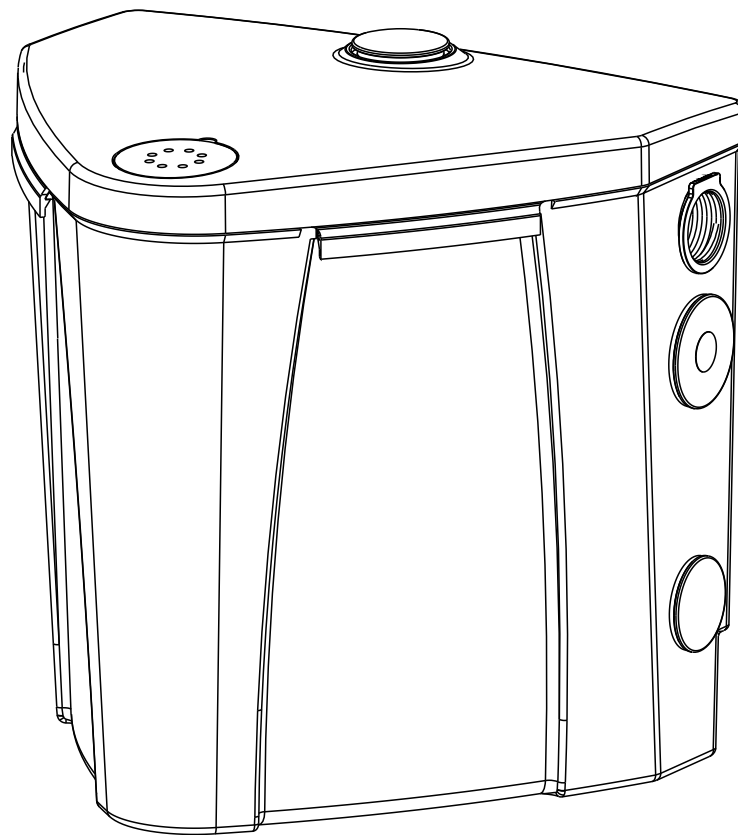

Fertigschacht Typ ABS Sanimax

1051-00



Fertigschacht Typ ABS Sanimax

R 202 MF 154
R 202/C MF 154HW
MF 324

Inhaltsverzeichnis

1	Allgemeines	3
1.1	Anwendungsbereiche.....	3
1.2	Typenschild	4
1.3	Zusammenfassung der gesetzlichen Vorschriften zum Einsatz von Hebeanlagen für das Pumpen von fäkalienfreiem Abwasser.	4
2	Sicherheit	4
3	Transport	5
4	Beschreibung	5
4.1	Aufbau der Hebeanlage	5
5	Aufstellung	6
5.1	Kabeldurchführung.....	6
5.2	Druckleitung	6
5.2.1	Installationsbeispiel Sanimax R202 und R202/C	7
5.3	Elektrischer Anschluss	7
5.4	Waschmaschinenanschluss	8
5.5	Waschbeckenanschluss.....	8
5.6	Duschwannenanschluss (Nur mit Sanimax R202 & R202/C möglich).....	8
6	Wartung und Service	9
6.1	Allgemeine Wartungshinweise	9
6.2	Reinigung der Hebeanlage	9

1 Allgemeines

1.1 Anwendungsbereiche

ACHTUNG!! **Die maximal zulässige Temperatur des zu pumpenden Mediums beträgt:**
Sanimax R 202 & R 202C, Sanimax MF 154 & 324 = 40 °C
Sanimax MF 154HW = 80 °C

Der Sanimax mit Sulzer Tauchmotorpumpe dient zur Gebäudeentwässerung unterhalb der Rückstauenebene und wird bei fäkalienfreiem Abwasser gemäß EN 12056/DIN 1986 -100 eingesetzt.

Der Sanimax kann als platzsparende Schmutzwasser-Hebeanlage überall unter bzw. neben den Schmutzwasserquellen bodengleich aufgestellt werden.



Nach den Vorschriften für abwassertechnische Anlagen dürfen mit dieser Hebeanlage keine Fäkalien, keine brennbaren oder explosive Medien gesammelt bzw. gefördert werden.

Nach DIN 1986 sind Entwässerungsanlagen so zu betreiben, dass nur Abwasser eingeleitet wird, das die Entwässerungsanlagen nicht beschädigt oder ihre Funktion beeinträchtigt.

Bitte beachten Sie dazu auch die Hinweise des Zentralverbandes Sanitär-Heizung-Klima.

Es dürfen keine schädlichen Stoffe eingeleitet werden. Hierzu zählen insbesondere:

- aggressive Stoffe wie z.B. Säuren, Laugen oder Salze;
- feuergefährliche oder explosive Stoffe wie z.B. Benzin, Öl oder Phenole;
- Abfälle aus gewerblichen und landwirtschaftlichen Betrieben;
- feste Stoffe wie Asche, Kehrlicht, Müll, Glas, Sand, Faserstoffe, Kunstharze, Teer, Pappe, grobes Papier, Papierhandtücher, Textilien, Windeln, Küchenabfälle, Kaffeesatz, Abfälle aus Abfallzerkleinerungsanlagen, Fette (z.B. Speisefette, Speiseöle) sowie flüssige Stoffe, die erhärten können (z.B. Gips, Zement, Kalk, Kalkmilch, Mörtel, Kartoffelstärke, Kunstharze, Bitumen, Teer und Farbreste);
- Reinigungs-, Desinfektions-, Spül- und Waschmittel in überdosierten Mengen bzw. solche, die zu unverhältnismäßig großer Schaumbildung führen können;
- Rohrreinigungsmittel, die einen hohen oder niedrigen PH-Wert haben
- abrasive Stoffe wie z.B. Schleifmittel

ACHTUNG!! **Wie auch andere Elektrogeräte kann dieses Produkt durch Fehlbedienung, fehlende Netzspannung oder auch einen technischen Defekt ausfallen. Ein solcher Ausfall kann unter Umständen den Austritt von Medium bzw. Wasser zur Folge haben. Wenn aufgrund der konkreten Verwendung hierdurch ein Schaden entstehen kann, sind Maßnahmen zur Vermeidung eines derartigen Schadenseintrittes erforderlich. Insoweit kommen unter Berücksichtigung der jeweiligen Gegebenheiten insbesondere der Einsatz einer netzunabhängigen Alarmanlage, der Einsatz eines Notstromaggregates und die Vorhaltung einer weiteren und entsprechend geschalteten zweiten Anlage in Betracht.**

Sanimax R 202 & R 202C, Sanimax MF 154 & 324



Dieses Produkt ist nur zur Entsorgung von Klar -und Schmutzwasser bis zu einer Medium Temperatur von 40 °C, Kurzzeitbetrieb bis max. 60 °C geeignet.

Wenn der Anlage Medium aus Maschinen z.B. Waschmaschinen, zugeführt wird, kann die maximale Mediumtemperatur überschritten werden, wenn das entsprechende Gerät nicht über eine Laugenabkühlung verfügt oder diese, z.B. aus Energiespargründen usw. nicht eingeschaltet ist. Dies kann zu Schäden der Tauchpumpe bzw. Hebeanlage führen, für die Sulzer weder eine Garantie noch eine Gewährleistung übernehmen können.

Bitte, informieren Sie sich ggf. beim Hersteller des oder der für einen Anschluss vorgesehenen Gerätes/Geräte (z.B. Waschmaschinen, wie Sie die Laugenabkühlung einschalten können). Ist dies nicht möglich, empfehlen wir die Installation des Modells Sanimax MF 154HW (siehe unten).

Unsere Anlagen sind nach EN 12050 LGA geprüft und entsprechen den gängigen Normen. Beachten Sie auch dass die max. Einleittemperatur in den öffentlichen Kanal 35 °C beträgt, und Sie für eine entsprechende Abkühlung des Mediums sorgen müssen.

Sanimax MF 154HW

Die Sanimax MF 154HW ist für das Pumpen von Flüssigkeiten mit hohen Temperaturen bis maximal 80 °C ausgelegt.



Alle Zu- und Ablaufleitungen des Geräts müssen entsprechend temperaturbeständig sein, was in den Verantwortungsbereich des Kunden fällt.

1.2 Typenschild

Wir empfehlen Ihnen, die Daten des Originaltypenschildes auf der Pumpe in das nachstehende Formular einzutragen und es als Referenzquelle für die Bestellung von Ersatzteilen, für Wiederholungsbestellungen und allgemeine Anfragen aufzubewahren.

Bei Rückfragen ist unbedingt der Pumpentyp, sowie die im Feld "Nr" und "SN." angegebene Nummer (Modellnummer und Seriennummer) anzugeben.

SULZER		CE	xx/xxxx	IP 68		
Typ	SN					
Nr	SN					
U	V	Ph	A	Hz	P1	kW
Qmax	m ³ /h	Hmax	∇ m		1/min	
DIN EN12050-2				∇	m	
Sulzer Pump Solutions Ireland Ltd. Wexford, Ireland www.sulzer.com						
Made in Ireland						

Legende

Typ	Pumpentyp	
Nr	Modellnummer	
SN	Seriennummer	
xx/xxxx	Fertigungsdatum (Woche/Jahr)	
U	Nennspannung	V
IN	Nennstrom	A
Hz	Frequenz	Hz
P1	Leistungsaufnahme	kW
1/min	Drehzahl	min-1
Qmax	Max. Förderstrom	m ³ /h
Hmax	Max. Förderhöhe	M
∇	Max. Tauchtiefe	M

1052-02

Abb. 1: Typenschild

1.3 Zusammenfassung der gesetzlichen Vorschriften zum Einsatz von Hebeanlagen für das Pumpen von fäkalienfreiem Abwasser.

Automatisch betriebene Hebeanlagen werden vorgeschrieben, wenn:

- der Ruhewasserspiegel im Geruchsverschluss des Abwasserspenders unter der Rückstauenebene liegt.
- Regenwassergullys aus Bereichen, die unter der Abwasserrückstauenebene liegen, vorhanden sind.

Die Rückstauenebene ist die maximal mögliche Wasserspiegelhöhe im öffentlichen Kanalnetz und ist beim örtlichen Bauamt erfragbar. Im Normalfall ist die Rückstauenebene mit der Oberkante der Straße an der Anschlussstelle gleichzusetzen.

Wenn das Schmutzwasser keine Geruchsbelästigungen auslösen kann, ist ein wasserdichter Sammelbehälter mit einem Deckel zulässig.

ACHTUNG! Die DIN 1986-Vorschriften sowie die örtlichen Verordnungen müssen eingehalten werden.

2 Sicherheit

Die allgemeinen und die speziellen Sicherheitshinweise werden im Einzelnen im Heft "Sicherheitsanweisungen für Sulzer-Produkte vom Typ ABS" erläutert. Falls irgendetwas nicht klar ist oder Sie Fragen haben sollten, setzen Sie sich bitte mit dem Hersteller (Sulzer) in Verbindung.

Dieses Gerät kann von Kindern ab 8 Jahren und darüber sowie von Personen mit verringerten physischen, sensorischen oder mentalen Fähigkeiten oder Mangel an Erfahrung und Wissen benutzt werden, wenn sie beaufsichtigt oder bezüglich des sicheren Gebrauchs des Gerätes unterwiesen wurden und die daraus resultierenden Gefahren verstehen. Kinder dürfen nicht mit dem Gerät spielen. Reinigung und Benutzer-Wartung dürfen nicht von Kindern ohne Beaufsichtigung durchgeführt werden.

3 Transport

ACHTUNG! Die Hebeanlage beim Transport nicht werfen oder fallen lassen.



Die Hebeanlage Sanimax darf nicht durch das Kabel angehoben werden!



Alle geltenden Sicherheitsvorschriften sowie die allgemein anerkannten Regeln der Technik sind zu beachten.

4 Beschreibung

- Mit fünf montagefertig vorbereitete und variable Anschlüsse für Zulaufleitung und Kabel sowie zwei Druckanschluss für PVC-Rohr.
- Schlauchanschlussstülle $\frac{3}{4}$ ".
- Geruchsdichter Deckel mit integrierter Be- und Entlüftung einschließlich Geruchsfilter mit Rückstauverschluss.
- Standardmäßig mit Rückschlagklappe ausgerüstet.
Bei mehr als 5 m Förderhöhe ist ein zusätzliches Rückschlagventil erforderlich (MF 154HW = 3 m).

4.1 Aufbau der Hebeanlage

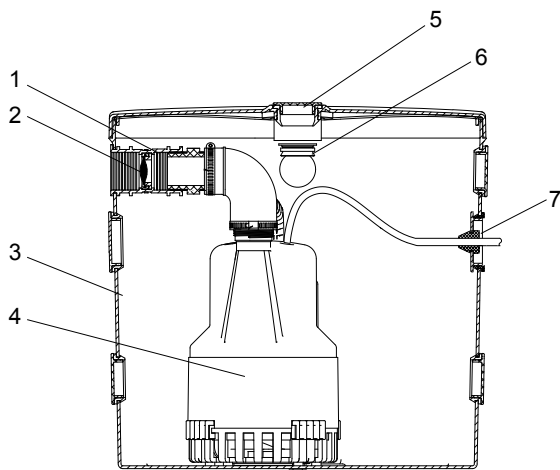


Abb. 2: Sanimax R202 & R202/C

1063-01

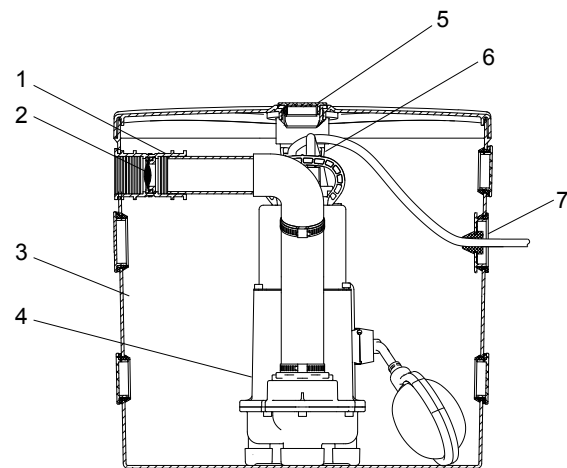


Abb. 3: Sanimax MF

1054-01

- | | | | |
|---|---------------------------------------|---|--|
| 1 | Druckleitung | 5 | Vertikalzulauf im Behälterdeckel |
| 2 | Rückschlagklappe | 6 | Behälterentlüftung mit integriertem Geruchsfilter und Überlaufschutz |
| 3 | Synthetik-Behälter (in Dreiecksform) | 7 | Stecker-Kabeldurchführung dichtend verspannt |
| 4 | Schmutzwasserpumpe mit Niveaustuerung | | |

Standardausrüstung:

Sanimax R202 & R202/C

- Waschmaschinenanschlussstutzen
- Schlauchschellen
- Druckleitungsanschluss mit eingebauter Rückschlagklappe
- Gummikrümmen
- PVC-Abflussrohr

Sanimax MF

- Waschmaschinenanschlussstutzen
- Schlauchschellen
- Druckleitungsanschluss mit eingebauter Rückschlagklappe
- Flexibles Abflussrohr
- PVC-Abflussrohr mit Krümmen
(Edelstahl bei Montage mit der Pumpe MF 154HW)

5 Aufstellung

HINWEIS: EN, DIN und VDE-Vorschriften müssen eingehalten werden.

5.1 Kabeldurchführung

- Kabelbinder entfernen und Behälteröffnung wählen.
- Extern Blindstopfen (5) (nicht Behälterdichtung) von der Behälteröffnung entfernen.
- Kabel (3) mit Blindstopfen (1) und Dichtung (4) nach außen führen.
- Behälterdichtung (2) mit Schmiermittel einfetten.
- Blindstopfen vollständig in die Dichtung schieben.
- Restkabel in Behälter bündeln und gegenüber dem Niveausteuersystem zwischen Pumpe und Behälterwand sicher einlegen. Das Kabel darf die Bewegung des Schwimmers nicht behindern.

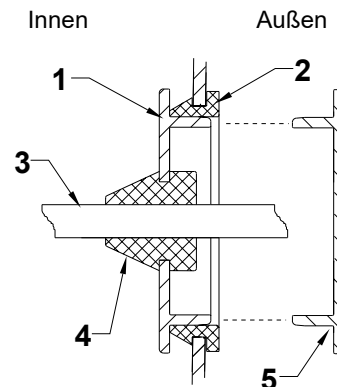


Abb. 4: Kabeldurchführung

- (1) Cable stopper (2) Behälterdichtung (3) Kabel
(4) Kabeldichtung (5) Extern Blindstopfen

5.2 Druckleitung

Die Druckleitung mit Außendurchmesser 40 mm ist - wie unten im Installationsbeispiel gezeigt - mit einer Rückstauschleife (180° Bogen) über die Rückstauenebene und dann mit Gefälle in die Sammelleitung bzw. in den Kanal zu führen. (Vorschrift: EN 12056 und DIN 1986/100).

Die Druckleitung ist frostsicher zu verlegen.

Die Druckleitung darf nicht an eine Falleitung angeschlossen werden. An die Druckleitung dürfen keine anderen Druckleitungen oder Zuläufe angeschlossen werden.

Einen geeigneten Behälteranschluss für die Druckleitung wählen und den Stopfen entfernen. Gummikrümmen ggf. drehen. Die Druckleitung innerhalb des Behälters sollte (mindestens 30 mm) in den Gummikrümmen hineingeschoben werden. Schlauchschelle fest anziehen. Weitere Informationen erhalten Sie im mitgelieferten Montageblatt (MF 15975136 und Robusta 15975137).

Alle anderen Behälteröffnungen können in gleicher Weise beliebig benutzt werden.

Die Rückschlagklappe im Druckleitungsanschluss ist so zu montieren, dass sie in Richtung des Förderstroms öffnet. Sicherzustellen dabei ist, dass das Gelenk der Rückschlagscheibe oben ist.

5.2.1 Installationsbeispiel Sanimax R202 und R202/C

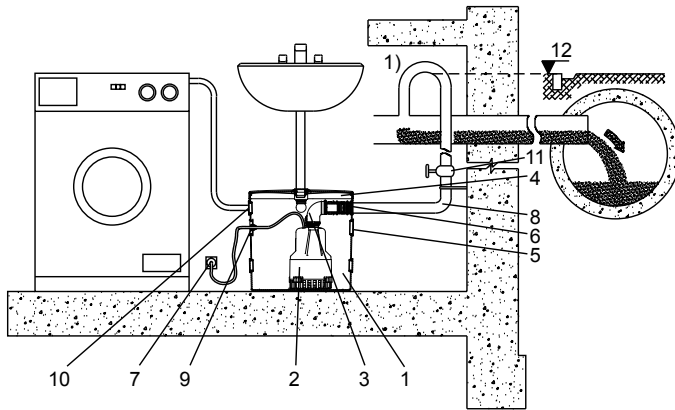


Abb. 5: Installationsbeispiel

- 1 Synthetik-Behälter
- 2 Schmutzwasserpumpe Robusta 202 mit TS-Niveausteuersystem
- 3 Krümmer
- 4 Deckel mit integriertem Geruchsverschluss
- 5 Variable Zulaufmöglichkeiten Rohr Ø 40/50 mm
- 6 Druckleitungsanschluss mit Dichtung und Rückschlagklappe
- 7 Geerdete Steckdose
- 8 Druckleitung 40 mm
- 9 Stecker-Kabeldurchführung dichtend verspannt
- 10 Schlauchanschluss für Waschmaschine
- 11 Absperrschieber (Zubehör)
- 12 Rückstauschleife
- 1) Rückstauschleife mit Sohle über die Rückstauebene führen.

1056-01

5.3 Elektrischer Anschluss



Vor Inbetriebnahme ist durch fachmännische Prüfung sicherzustellen, dass alle notwendigen elektrischen Schutzmaßnahmen vorhanden sind. Erdung, Nullung, Fehlerstromschutzschaltung usw. müssen den Vorschriften des örtlichen Energie-Versorgungsunternehmens (EVU) entsprechen und einwandfrei funktionieren.

ACHTUNG! *Querschnitt und Spannungsabfall der Netzzuleitung müssen mit den Vorschriften des örtlichen Energie-Versorgungsunternehmens (EVU) übereinstimmen.*

ACHTUNG! *Die auf dem Typenschild der Pumpe angegebene Spannung muss der vorhandenen Netzspannung entsprechen.*

Die Anlage ist mit einem Schwimmschalter ausgestattet, der die Pumpe bei Erreichen der vorgegebenen Schalthöhen automatisch ein- bzw. ausschaltet.

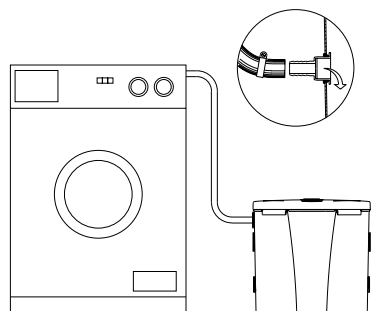


Die geerdete Steckdose ist entsprechend ihrer Ausführung mit vorgeschriebenem Abstand von der Hebeanlage und der Wasserstelle zu installieren.

5.4 Waschmaschinenanschluss

Waschmaschinenanschlussstutzen von innen mit Dichtung einsetzen und Waschmaschinenschlauch an der Tülle befestigen.

ACHTUNG! *Waschmaschinenschlauch mit einer Schlauchschelle befestigen.*

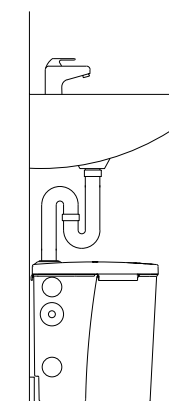


1057-00

Abb. 6: Waschmaschinenanschluss

5.5 Waschbeckenanschluss

Zum Anschluss eines Handwaschbeckens den Blindstopfen im Deckel entfernen und den Siphon nach unten in die Anlage drücken. Siphon an das Handwaschbecken anschließen. Plastikmuttern jedoch nicht vollständig anziehen. Rohrlänge bestimmen (ca. 20 mm des Rohrs dürfen nur in den Behälterdeckel ragen), entsprechend ablängen und alles endgültig montieren.



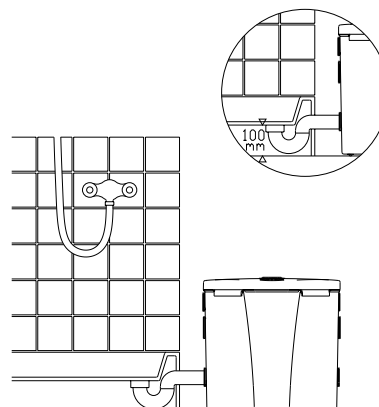
1058-00

Abb. 7: Waschbeckenanschluss

5.6 Duschwannenanschluss (Nur mit Sanimax R202 & R202/C möglich)

Bei Anschluss einer Duschwanne sollte einer der unteren Behälter verwendet werden.

Der Höhenunterschied zwischen Duschboden und Behälterboden der Hebeanlage nach EN/DIN muss der Abbildung entsprechen. Bei größerem Abstand zwischen der Sanimax R202 & /C und der Duschwanne addiert sich noch die für Abflussleitungen vorgeschriebene Gefällehöhe. Die Duschwanne muss dann höher gesetzt werden.



1059-00

Abb. 8: Duschwannenanschluss

Vor Schließen des Deckels einen Probelauf durchführen. Dazu Wasser einlaufen lassen und beobachten, bis Pumpe einschaltet, Schalzhöhen.

Sanimax R202 & R202/C: EIN = 85 mm; AUS = ca. 55 mm

Sanimax MF: EIN = 225 mm; AUS = ca. 50 mm

Behälterdeckel mit Rohrdurchführung von hinten auflegen und an allen Ecken fest aufdrücken, damit Abdichtung gewährleistet ist.

6 Wartung und Service



Vor Beginn der Wartungsarbeiten ist die Hebeanlage allpolig vom elektrischen Netz zu trennen und gegen Wiedereinschalten zu sichern.



Die Instandhaltung darf nur von Fachpersonal durchgeführt werden.



Wenn die Netzanschlussleitung dieses Gerätes beschädigt wird, muss sie durch den Hersteller oder seinen Kundendienst oder eine ähnlich qualifizierte Person ersetzt werden, um Gefährdungen zu vermeiden.

ACHTUNG! *Die hier gegebene Wartungshinweise sind keine Anleitung für Eigenreparaturen, da hierfür spezielle Fachkenntnisse erforderlich sind.*

Sulzer-Garantien werden nur dann gewährt, wenn ausschließlich Sulzer-Originalersatzteile für alle Reparaturarbeiten verwendet wurden.

6.1 Allgemeine Wartungshinweise

Sulzer Hebeanlagen sind bewährte Qualitätserzeugnisse mit sorgfältiger Endkontrolle. Dauergeschmierte Kugellager in Verbindung mit Überwachungseinrichtungen sorgen für optimale Betriebsbereitschaft der Pumpe, wenn sie entsprechend der Betriebsanweisung angeschlossen und eingesetzt wird.

Sollte dennoch eine Störung auftreten, sollte keinesfalls auf eigene Faust die Instandsetzung versucht, sondern der Sulzer-Kundendienst verständigt werden.

Für eine lange Lebensdauer sind regelmäßige Kontrolle und Pflegearbeiten zu empfehlen.

Die Sulzer-Service-Organisation berät Sie gern bei speziellen Einsatzfällen und hilft, ihre Förderprobleme zu lösen.

6.2 Reinigung der Hebeanlage

Die Hebeanlage ist mindestens einmal jährlich zu reinigen.

Bei leichter Verschmutzung ist die Hebeanlage mehrmals mit Reinwasser zu spülen.

Bei starker Verschmutzung ist zum Reinigen ein Ausbau der Tauchmotorpumpe erforderlich.

ACHTUNG! *Diese Arbeit sollte von Sulzer Kundendienst oder einer Sulzer Vertragswerkstatt ausgeführt werden.*

Ein Wartungsvertrag mit unserem Werkskundendienst sichert Ihnen in jedem Fall den besten fachmännischen Service.

