

Niezawodna, jednostopniowa bezolejowa dmuchawa promieniowa niskiego ciśnienia.

Budowa

Szybkoobrotowy silnik elektryczny

Szybkoobrotowy zamontowany pionowo silnik elektryczny o regulowanej prędkości. Silnik chłodzony powietrzem przez wirnik zintegrowany z wałem napędowym. Uzwojenia zabezpieczone PT100 monitorowane przez lokalny układ sterowania.

Układ hydrauliczny

Zoptymalizowany pod kątem sprawności monolityczny wirnik wykonany z aluminium. Obudowa ślimakowa i główne elementy odlewane z aluminium. Uszczelnienie bezkontaktowe labiryntowe o bardzo wysokiej sprawności.

Zmienna częstotliwość pracy

Regulacja przepływu uwzględniająca ciśnienie wylotowe oraz chwilowe warunki wlotowe wykonywana przez zabudowany przemiennik częstotliwości. Przemienник eliminuje wysokie prądy rozruchowe.

Aktywny układ łożyskowy

Dwa łożyska promieniowe oraz dwa łożyska osiowe podpierające wał. Kontroler łożysk magnetycznych wspomagany zespołem czujników, w sposób ciągły monitoruje pozycję wału gwarantując bezpieczną pracę.

Zawór rozruchowy

Zewnętrzny tłumik hałasu zaworu rozruchowego w komplecie akcesoriów fabrycznych.

Obudowa dźwiękochłonna

Obudowa zabezpiecza elementy mechaniczne i elektryczne przed uszkodzeniem oraz zapewnia skuteczne wytłumienie hałasu. Obudowa wykonana z malowanej stali, przeznaczona do montażu w pomieszczeniach (IP 33D).



Sterowanie dmuchawą

Lokalny układ sterowania

Zabudowany w dmuchawie lokalny układ sterowania (HMI) kontroluje sprawną i bezpieczną pracę dmuchawy. Przepływ może być kontrolowany lokalnie bądź za pośrednictwem systemu nadrzędnego. Lokalny układ sterowania HMI wyposażony w panel tekstowy.

Przyłącza

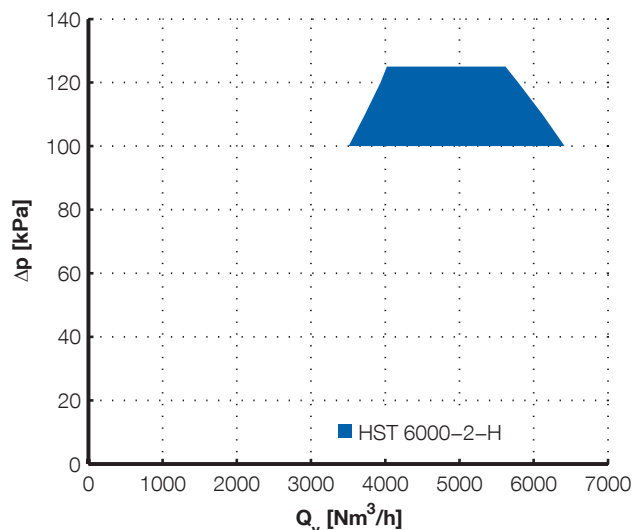
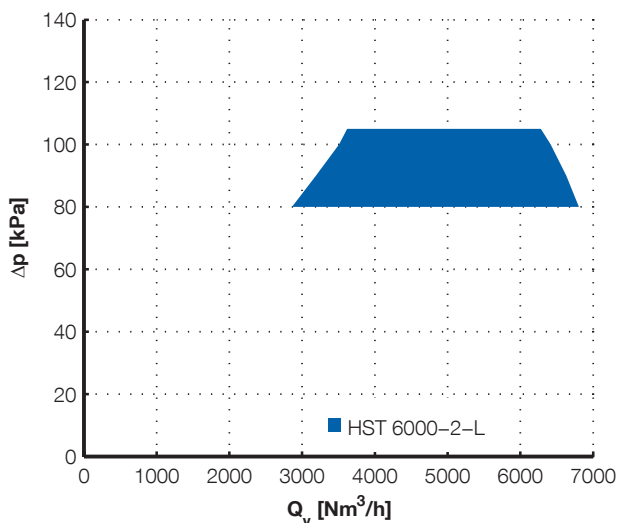
Wbudowane złącza analogowe oraz cyfrowe do sterowania dmuchawą. Opcjonalnie dostępne: Profibus, Profinet, Modbus RTU, Modbus TCP oraz EtherNet/IP.

Zdalne sterowanie

Możliwe jest wyposażenie w moduł zdalnego sterowania.

Opcje

Szeroka gama wyposażenia opcjonalnego dla różnych zastosowań komunalnych i przemysłowych m. in.: pomiar temperatury, odporność na zapylenie czy wysoka wilgotność.



Akcesoria

Wymagane akcesoria niezbędne do prawidłowego montażu dostępne w Sulzer m. in.: kompensatory, tłumiki, filtry itp.

Testy fabryczne

Każda wyprodukowana maszyna przechodzi fabryczny test parametrów pracy, który jest potwierdzony certyfikatem. Parametry są testowane według procedury Sulzer opartej na ISO 5389 i są gwarantowane z tolerancją +/- 2 %. Na życzenie możliwość przeprowadzenia pełnych testów wg ISO 5389 lub przy obecności klienta.

Certyfikaty i standardy

Dmuchawa jesy zgodna z CE i spełnia :

- Dyrektywę maszynową (MD) 2006/42/EC, 2009/127/EC
- Dyrektywę niskonapięciową (LVD), 2006/95/EC
- Dyrektywę elektromagnetyczną (EMCD) 2004/108/EC

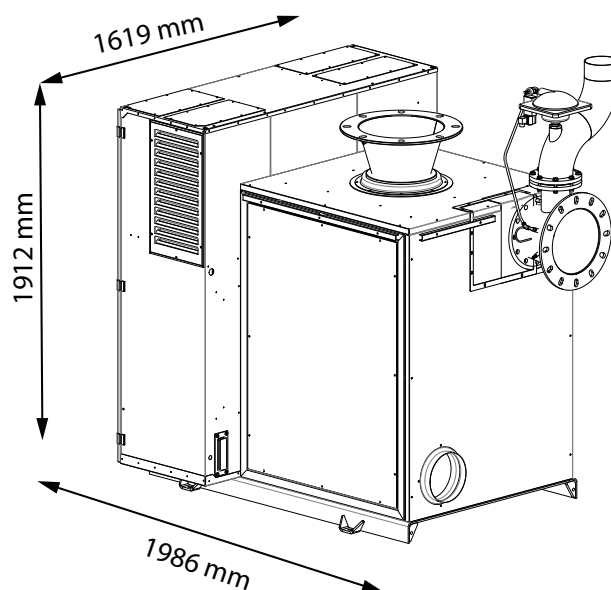
Produkt jest zaprojektowany i wyprodukowany zgodnie z normą EN 61800-3 i przeznaczony do użycia w środowisku typu drugiego, np. w strefie przemysłowej.

Warunki montażu ⁽¹⁾

Lokalizacja	
Maksymalna wysokość	2500 m npm ⁽²⁾
Jakość powietrza	
Dozwolone stężenia zanieczyszczeń	IEC 60721-3-3 class 3C3
Warunki otoczenia	
Zakres temperatur ⁽¹⁾	Min. -10 °C, max. +45 °C
Wilgotność	< 95 %, brak kondensacji i skraplania
Powietrze wlotowe	
Temperatura powietrza pobieranego z zewnątrz	Min. -30 °C, max. +50 °C

⁽¹⁾ Inne wartości po akceptacji Sulzer.

⁽²⁾ 2000 m npm dla napięcia zasilania 690 V.



Dane techniczne

	HST 6000-2-L	HST 6000-2-H
Wydajność [Nm ³ /h]	1800-6800	1800-6800
Ciśnienie tłoczenia [kPa]	80-105	100-125
Poziomy hałas [dB] ⁽³⁾	87	92
Moc wejściowa [kW]	240	240
Napięcie zasilania [V]	380-690	380-690
Częstotliwość zasilania [Hz]	50/60	50/60
400 V		
Max prąd pob. [A] ⁽⁴⁾	373	373
Kable [mm ²]	2x(3x120+70)	2x(3x120+70)
Bezpieczniki [A]	400	400
500 V		
Max prąd pob. [A] ⁽⁴⁾	299	299
Kable [mm ²]	2x(3x95+50)	2x(3x95+50)
Bezpieczniki [A]	315	315
690 V		
Max prąd pob. [A] ⁽⁴⁾	216	216
Kable [mm ²]	3x150+70	3x150+70
Bezpieczniki [A]	250	250
Prąd pomocniczy [A]	10	10
Napięcie pomocnicze [V]	360-550	360-550
Waga [kg]	1470-1530	1470-1530

⁽³⁾ Pomiar emisji hałasu bez izolacji stożka wlotowego ICI oraz stożka wylotowego OCI.

⁽⁴⁾ Maksymalny pobór prądu dla napięcia nominalnego. Zalecana średnica kabli i bezpieczniki dla 70 °C.

www.sulzer.com

SPP id: 17.3.2020 / pl / e10439 / 1, Copyright © Sulzer Ltd 2020

Niniejsza broszura stanowi główną prezentację. Zapisy nie stanowią żadnych poręczeń lub gwarancji. Wszelkich informacji dotyczących gwarancji i poręczeń możemy udzielić po otrzymaniu zapytania. Dokumentacja techniczno-ruchowa zostanie przekazana oddzielnie. Wszystkie informacje zawarte w niniejszym dokumencie mogą bez uprzedzenia ulec zmianie.