

Niezawodna, jednostopniowa bezolejowa dmuchawa promieniowa niskiego ciśnienia.

Budowa

Szybkoobrotowy silnik elektryczny

Szybkoobrotowy zamontowany poziomo silnik elektryczny o regulowanej prędkości. Silnik chłodzony powietrzem przez wirnik zintegrowany z wałem napędowym. Uzwojenia zabezpieczone PT100 monitorowane przez lokalny układ sterowania.

Układ hydrauliczny

Zoptymalizowany pod kątem sprawności monolityczny wirnik wykonany z aluminium. Obudowa ślimakowa i główne elementy odlewane z aluminium. Uszczelnienie bezkontaktowe labiryntowe o bardzo wysokiej sprawności.

Zmienna częstotliwość pracy

Regulacja przepływu uwzględniająca ciśnienie wylotowe oraz chwilowe warunki wlotowe wykonywana przez zabudowany przemiennik częstotliwości. Przemiennik eliminuje wysokie prądy rozruchowe.

Aktywny układ łożyskowy

Dwa łożyska promieniowe oraz dwa łożyska osiowe podpierające wał. Kontroler łożysk magnetycznych wspomagany zespołem czujników, w sposób ciągły monitoruje pozycję wału gwarantując bezpieczną pracę.

Zawór rozruchowy

Zawór rozruchowy (upustowy) zabudowany wewnątrz obudowy akustycznej i wyposażony w zintegrowany tłumik hałasu.

Obudowa dźwiękochłonna

Obudowa zabezpiecza elementy mechaniczne i elektryczne przed uszkodzeniem oraz zapewnia skuteczne wytłumienie hałasu. Obudowa wykonana z malowanej stali, przeznaczona do montażu w pomieszczeniach (IP33D).



Kompaktowa budowa

Filtry powietrza chłodzącego oraz tłumik hałasu na wylocie powietrza z chłodzenia zintegrowane i zabudowane wewnątrz maszyny.

Sterowanie dmuchawą

Lokalny układ sterowania

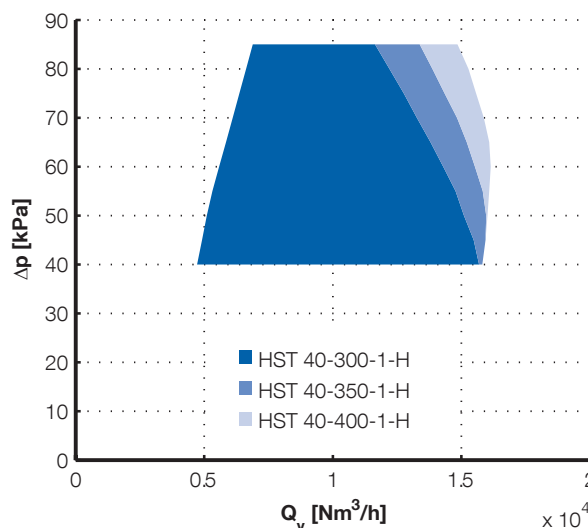
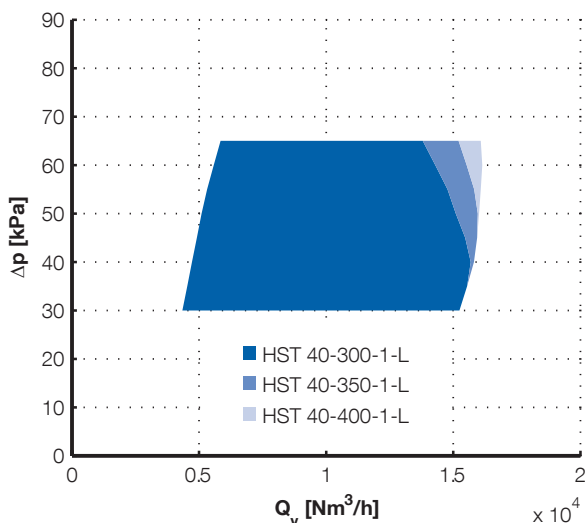
Zabudowany w dmuchawie lokalny układ sterowania (HMI) kontroluje sprawną i bezpieczną pracę dmuchawy. Przepływ może być kontrolowany lokalnie bądź za pośrednictwem systemu nadrzędnego. Lokalny układ sterowania HMI wyposażony w panel tekstowy.

Przyłącza

Wbudowane złącza analogowe oraz cyfrowe do sterowania dmuchawą. Opcjonalnie dostępne: Profibus, Profinet, Modbus RTU, Modbus TCP oraz EtherNet/IP.

Zdalne sterowanie

Możliwe jest wyposażenie w moduł zdalnego sterowania.



Opcje

Szeroka gama wyposażenia opcjonalnego dla różnych zastosowań komunalnych i przemysłowych m. in.: pomiar temperatury, odporność na zapylenie czy wysoka wilgotność.

Akcesoria

Wymagane akcesoria niezbędne do prawidłowego montażu dostępne w Sulzer m. in.: kompensatory, tłumiki, filtry itp.

Testy fabryczne

Każda wyprodukowana maszyna przechodzi fabryczny test parametrów pracy, który jest potwierdzony certyfikatem. Parametry są testowane według procedury Sulzer opartej na ISO 5389 i są gwarantowane z tolerancją +/- 2 %. Na życzenie możliwość przeprowadzenia pełnych testów wg ISO 5389 lub przy obecności klienta.

Certyfikaty i standardy

Dmuchawa jesy zgodna z CE i spełnia :

- Dyrektywę maszynową (MD) 2006/42/EC, 2009/127/EC
- Dyrektywę niskonapięciową (LVD), 2006/95/EC
- Dyrektywę elektromagnetyczną (EMCD) 2004/108/EC

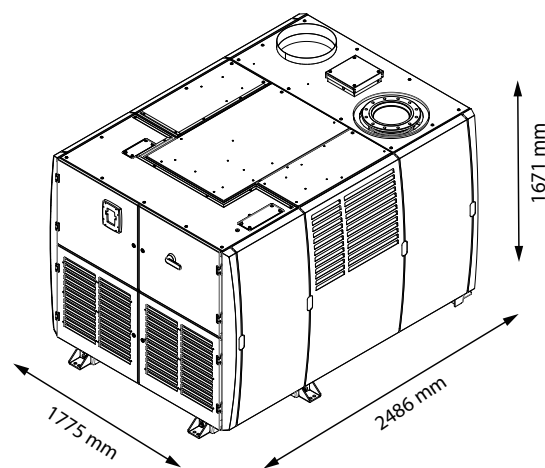
Produkt jest zaprojektowany i wyprodukowany zgodnie z normą EN 61800-3 i przeznaczony do użycia w środowisku typu drugiego, np. w strefie przemysłowej.

Warunki montażu ⁽¹⁾

Lokalizacja	
Maksymalna wysokość	2500 m npm ⁽²⁾
Jakość powietrza	
Dozwolone stężenia zanieczyszczeń	IEC 60721-3-3 class 3C3
Warunki otoczenia	
Zakres temperatur	Min. -10 °C, max. +45 °C
Wilgotność	< 95 %, brak kondensacji i skraplania
Powietrze wlotowe	
Zakres temperatur dla zewnętrznej czerpni powietrza	Min. -30 °C, max. +50 °C

⁽¹⁾ Inne wartości po akceptacji Sulzer.

⁽²⁾ 2000 m npm dla napięcia zasilania 690 V.



Dane techniczne

	HST 40-	300-1-L	350-1-L	400-1-L	300-1-H	350-1-H	400-1-H
Wydajność [Nm ³ /h]		4400-15600	4400-15900	4400-16100	4800-15600	4800-15900	4800-16100
Ciśnienie tłoczenia [kPa]		30-65	30-65	30-65	40-85	40-85	40-85
Poziom hałas [dB]		67	70	70	65	66	69
Moc wejściowa [kW]		300	350	400	300	350	400
Napięcie zasilania [V]		380-690	380-690	380-690	380-690	380-690	380-690
Częstotliwość zasilania [Hz]		50/60	50/60	50/60	50/60	50/60	50/60
400 V	Max prąd pob. [A] ⁽³⁾	470	548	626	470	548	626
	Kable [mm ²]	2x(3x150+70)	2x(3x185+95)	2x(3x240+120)	2x(3x150+70)	2x(3x185+95)	2x(3x240+120)
	Bezpieczniki [A]	500	630	630	500	630	630
500 V	Max prąd pob. [A] ⁽³⁾	376	438	501	376	438	501
	Kable [mm ²]	2x(3x120+70)	2x(3x150+70)	2x(3x185+95)	2x(3x120+70)	2x(3x150+70)	2x(3x185+95)
	Bezpieczniki [A]	400	500	630	400	500	630
690 V	Max prąd pob. [A] ⁽³⁾	272	318	363	272	318	363
	Kable [mm ²]	3x240+120	2x(3x120+70)	2x(3x150+95)	3x240+120	2x(3x120+70)	2x(3x150+70)
	Bezpieczniki [A]	315	400	400	315	400	400
Prąd pomocniczy [A]		10	10	10	10	10	10
Napięcie pomocnicze [V]		360-550	360-550	360-550	360-550	360-550	360-550
Waga [kg]		1870-1930	1900-1930	1900-2070	1870-1930	1900-1930	1900-2070

⁽³⁾ Maksymalny pobór prądu dla napięcia nominalnego. Zalecana średnica kabli i bezpieczniki dla 70 °C.