

Niezawodna, jednostopniowa bezolejowa dmuchawa promieniowa niskiego ciśnienia.

Budowa

Szybkoobrotowy silnik elektryczny

Szybkoobrotowy zamontowany pionowo silnik elektryczny o regulowanej prędkości. Silnik chłodzony powietrzem przez wirnik zintegrowany z wałem napędowym. Uzwojenia zabezpieczone PT100 monitorowane przez lokalny układ sterowania.

Układ hydrauliczny

Zoptymalizowany pod kątem sprawności monolityczny wirnik wykonany z aluminium. Obudowa ślimakowa i główne elementy odlewane z aluminium. Uszczelnienie bezkontaktowe labiryntowe o bardzo wysokiej sprawności.

Zmienna częstotliwość pracy

Regulacja przepływu uwzględniająca ciśnienie wylotowe oraz chwilowe warunki wlotowe wykonywana przez zabudowany przemiennik częstotliwości. Przebiegi eliminuje wysokie prądy rozruchowe.

Aktywny układ łożyskowy

Dwa łożyska promieniowe oraz dwa łożyska osiowe podpierające wał. Kontroler łożysk magnetycznych wspomagany zespołem czujników, w sposób ciągły monitoruje pozycję wału gwarantując bezpieczną pracę.

Zawór rozruchowy

Zawór rozruchowy (upustowy) zabudowany wewnątrz obudowy akustycznej i wyposażony w zintegrowany tłumik hałasu.

Obudowa dźwiękochłonna

Obudowa zabezpiecza elementy mechaniczne i elektryczne przed uszkodzeniem oraz zapewnia skuteczne wytłumienie hałasu. Obudowa wykonana z malowanej stali, przeznaczona do montażu w pomieszczeniach (IP33D).



Zintegrowana konstrukcja

Zabudowana w obudowie dmuchawy filtry powietrza wlotowego i chłodzenia, tłumik hałasu wlotowy i wylotowy, oraz zawór rozruchowy.

Sterowanie dmuchawą

Lokalny układ sterowania

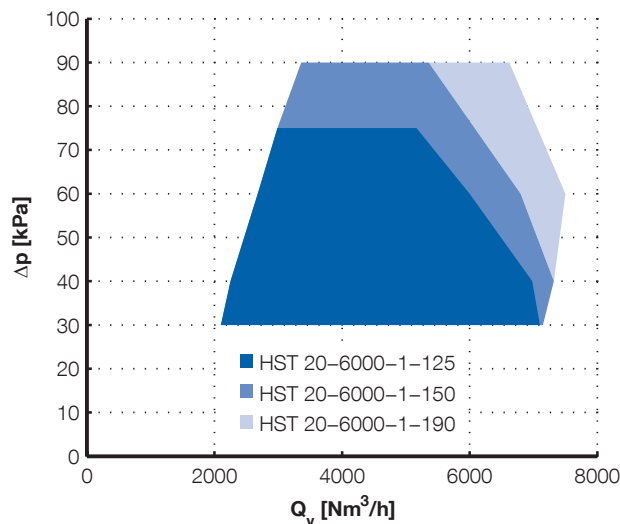
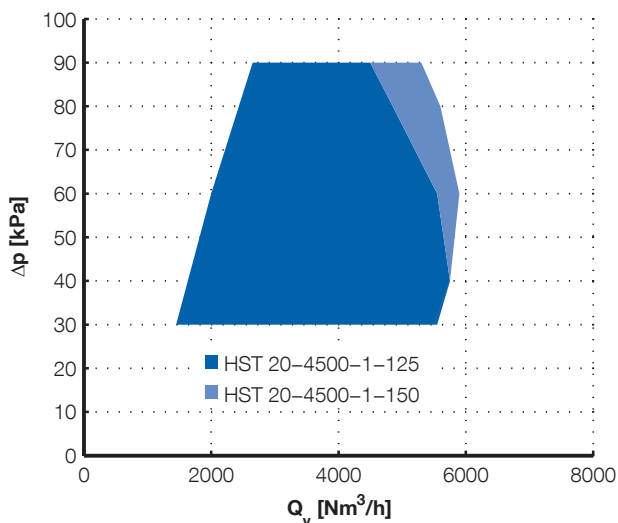
Zabudowany w dmuchawie lokalny układ sterowania (HMI) kontroluje sprawną i bezpieczną pracę dmuchawy. Przepływ może być kontrolowany lokalnie bądź za pośrednictwem systemu nadrzędnego. Lokalny układ sterowania HMI wyposażony w kolorowy panel dotykowy.

Przyłącza

Wbudowane złącza analogowe oraz cyfrowe do sterowania dmuchawą. Opcjonalnie dostępne: Profibus, Profinet, Modbus RTU, Modbus TCP oraz EtherNet/IP.

Zdalne sterowanie

Możliwe jest wyposażenie w modem zdalnego sterowania.



Opcje

Szeroka gama wyposażenia opcjonalnego dla różnych zastosowań komunalnych i przemysłowych m. in.: pomiar temperatury, odporność na zapylenie czy wysoka wilgotność.

Akcesoria

Wymagane akcesoria niezbędne do prawidłowego montażu dostępne w Sulzer m. in.: kompensatory, tłumiki, filtry itp.

Testy fabryczne

Każda wyprodukowana maszyna przechodzi fabryczny test parametrów pracy, który jest potwierdzony certyfikatem. Parametry są testowane według procedury Sulzer opartej na ISO 5389 i są gwarantowane z tolerancją +/- 2 %. Na życzenie możliwość przeprowadzenia pełnych testów wg ISO 5389 lub przy obecności klienta.

Certyfikaty i standardy

Dmuchawa jesy zgodna z CE i spełnia :

- Dyrektywę maszynową (MD) 2006/42/EC, 2009/127/EC
- Dyrektywę niskonapięciową (LVD), 2006/95/EC
- Dyrektywę elektromagnetyczną (EMCD), 2004/108/EC

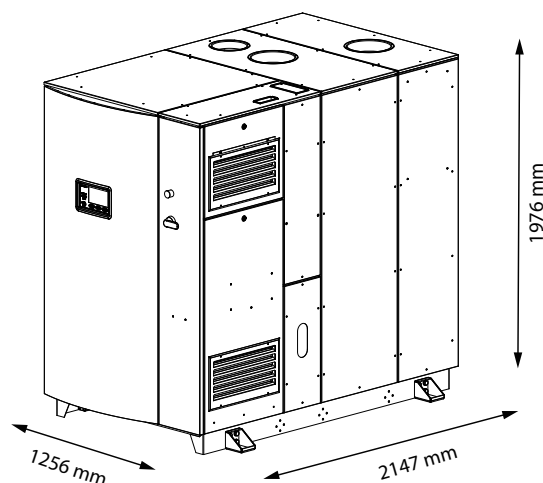
Produkt jest zaprojektowany i wyprodukowany zgodnie z normą EN 61800-3 i przeznaczony do użycia w środowisku typu drugiego, np. w strefie przemysłowej.

Warunki montażu ⁽¹⁾

Lokalizacja	
Maksymalna wysokość	2500 m npm ⁽²⁾
Jakość powietrza	
Dozwolone stężenia zanieczyszczeń	IEC 60721-3-3 class 3C3
Warunki otoczenia	
Zakres temperatur	Min. -10 °C, max. +45 °C
Wilgotność	< 95 %, brak kondensacji i skraplania
Powietrze wlotowe	
Temperatura powietrza pobieranego z pomieszczenia	Min. -10 °C, max. +45 °C
Temperatura powietrza pobieranego z zewnątrz (opcja)	Min. -20 °C, max. +45 °C

⁽¹⁾ Inne wartości po akceptacji Sulzer.

⁽²⁾ 2000 m npm dla napięcia zasilania 690 V.



Dane techniczne

	HST 20-4500-1-125	HST 20-4500-1-150	HST 20-6000-1-125	HST 20-6000-1-150	HST 20-6000-1-190	
Wydajność [Nm³/h]	2000-5500	2000-5800	2000-6500	2000-6750	2000-7000	
Ciśnienie tłoczenia [kPa]	30-90	30-90	30-75	30-90	30-90	
Poziom hałasu [dB]	61	62	60	62	62	
Moc wejściowa [kW]	125	150	125	150	190	
Napięcie zasilania [V]	380-690	380-690	380-690	380-690	380-690	
Częstotliwość zasilania [Hz]	50/60	50/60	50/60	50/60	50/60	
400 V	Max prąd pob. [A] ⁽³⁾	198	238	198	238	301
	Kable [mm²]	3x95+50	3x120+70	3x95+50	3x120+70	3x185+95
	Bezpieczniki [A]	200	250	200	250	315
500 V	Max prąd pob. [A] ⁽³⁾	159	190	159	190	241
	Kable [mm²]	3x70+35	3x95+50	3x70+35	3x95+50	3x150+70
	Bezpieczniki [A]	160	200	160	200	250
690 V	Max prąd pob. [A] ⁽³⁾	115	138	115	138	175
	Kable [mm²]	3x50+25	3x70+35	3x50+25	3x70+35	3x95+50
	Bezpieczniki [A]	125	160	125	160	200
Waga [kg]	1300	1300	1300-1400	1300-1400	1400	

⁽³⁾ Maksymalny pobór prądu dla napięcia nominalnego. Zalecana średnica kabli i bezpieczniki dla 70 °C.

www.sulzer.com

SPP id: 15.9.2022 / pl / e10421 / 4, Copyright © Sulzer Ltd 2020

Niniejsza broszura stanowi główną prezentację. Zapisy nie stanowią żadnych poręczeń lub gwarancji. Wszelkich informacji dotyczących gwarancji i poręczeń możemy udzielić po otrzymaniu zapytania. Dokumentacja techniczno-ruchowa zostanie przekazana oddzielnie. Wszelkie informacje zawarte w niniejszym dokumencie mogą bez uprzedzenia ulec zmianie.