

Tellerbelüftungssystem Typ ABS KKI 215

SULZER

Membran-Tellerbelüfter für eine zuverlässige, energieeffiziente, feinblasige Belüftung von Belebungsbecken in Kläranlagen. Geeignet sowohl für eine Dauerbelüftung in der biologischen Abwasserreinigung als auch für Systeme, die eine intermittierende Belüftung erfordern, z.B. zum Einsatz in SBR-Anlagen.

Eigenschaften

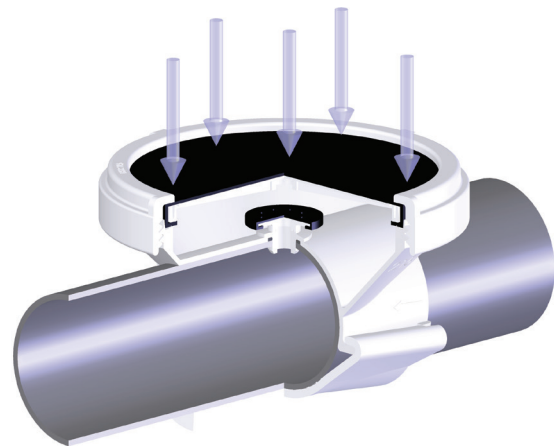
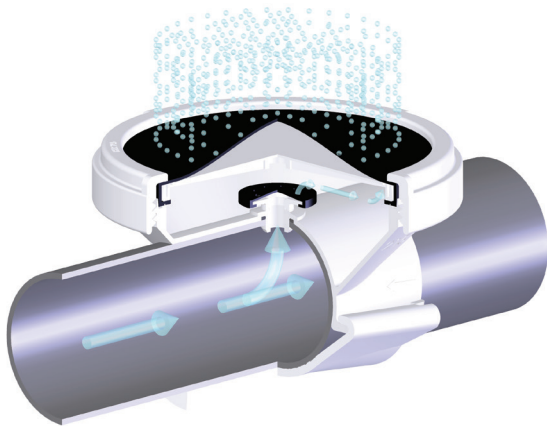
- Selbstreinigende EPDM-Membran mit Schlitzen
- Befestigung der Membrane mittels schraubbarem Gewinding
- Elastisches Rückschlagventil
- Die Rohrleitungsbefestigung erfolgt mittels Keilstück; bei der Montage wird weder Klebstoff noch Lösungsmittel benötigt
- Optional ist eine Montage mittels Schraubverbindung verfügbar
- Die Keilbefestigung ermöglicht im Bedarfsfall, z.B. bei Änderung der Prozessbedingungen, ein einfaches Hinzufügen, Entfernen oder Umsetzen von Belüfterelementen
- Die Tellerbelüfter eignen sich für verschiedene Rohrleitungsmaterialien und Abmessungen
- Option für tiefe Becken
- Möglichkeit für eine spätere Erhöhung der Luft-/Sauerstoffeintragsleistung durch Montage von 300-mm-PRF-Nachrüstelementen auf vorhandene KKI-Gehäusen.
- Lufteintrittstemperaturen bis zu 80 °C

Funktionsprinzip

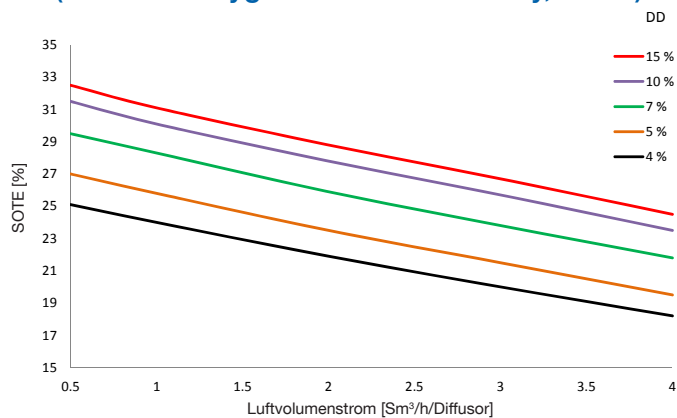
Durch die Druckluftbeaufschlagung wölbt sich die Membran und die Luftschlitze öffnen sich. Die Stützplatte verteilt die Luft gleichmäßig über die gesamte Membranfläche. Die Luft tritt feinblasig aus der Membrane aus.



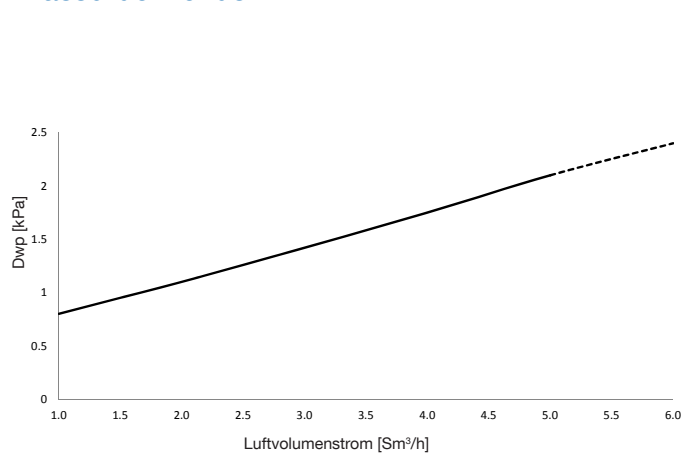
Beim Ausschalten der Luftzufuhr presst der Druck der Wassersäule die Membran fest gegen die Halteplatte, dadurch schließen sich die kleinen Schlitze in der Membran. Das Rückschlagventil schließt automatisch und verhindert, dass Wasser in die Rohrleitung zurückströmt.



Sauerstoffausnutzungsgrad (Standard Oxygen Transfer Efficiency, SOTE)

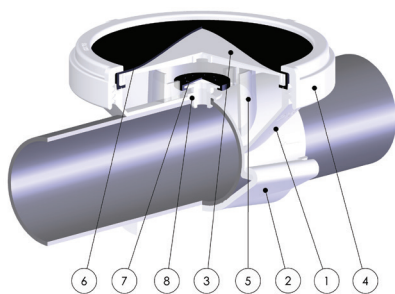


Nassdruckverlust



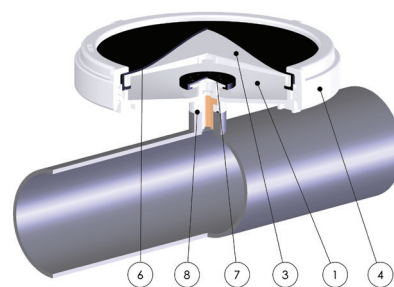
Sauberes Leitungswasser, Standardbedingungen (+20 °C, 101,3 kPa), TDS-Wert 1000 mg/l, Eintauchtiefe 4 m, Belegungsdichte, DD = Gesamt-Belüfterfläche / Gesamtbodenfläche

Komponenten und Materialien



Keilstückmontage

	Bezeichnung	Material
1	Hauptgehäuse	uPVC
2	Keilstück	uPVC
3	Halteplatte	Glasfaserverstärktes Polypropylen
4	Schraubring	uPVC
5	Stützteil	uPVC
6	Membranscheibe	EPDM
7	Rückschlagventil	EPDM
8	O-Ring	NBR



Schraubmontage

Modellreihe (Keilstückmontage)

	KKI 215 D90	KKI 215D D90	KKI 215 D88,9	KKI 215 4*
Rohrleitung	90 mm PVC	90 mm PVC	88,9 mm SS	NS4" PVC
Hauptgehäuse	HSA 215	HSA 215	HSA 4	HSA 4
Keilstück	HSK 215	HSK 215	HSK 215	HSK 4
Halteplatte	HTL 215	HTL 215	HTL 215	HTL 215
Schraubring	HKR 215	HKR 215	HKR 215	HKR 215
Halteeteil	-	HTO 215	-	-
Membranscheibe	HIK 215	HIK 215	HIK 215	HIK 215
Rückschlagventil	HVK 215	HVK 215	HVK 215	HVK 215
O-Ring	HOR 19	HOR 19	HOR 18	HOR 19

*) Als Ersatzteil erhältlich

Modellreihe (Schraubmontage)

	KKI 215 R $\frac{1}{2}$ *	KKI 215 R $\frac{1}{2}$ K*	KKI 215 BSF $\frac{1}{2}$ *
Anschlussstück	R $\frac{1}{2}$ -Rohrgewinde (ISO 228/1)	R $\frac{1}{2}$ -Konusgewinde (ISO 7/1)	BSF $\frac{1}{2}$ -Gewinde (1 $\frac{1}{2}$ "-16 BSF)
Hauptgehäuse	HSA 215 R $\frac{1}{2}$	HSA 215 R $\frac{1}{2}$ K	HSA 215 BSF $\frac{1}{2}$
Halteplatte	HTL 215	HTL 215	HTL 215
Schraubring	HKR 215	HKR 215	HKR 215
Membranscheibe	HIK 215	HIK 215	HIK 215
Rückschlagventil	HVK 215	HVK 215	HVK 215
O-Ring	HOR 19	HOR 19	HOR 19

*) Als Ersatzteil erhältlich

Belüfterdaten

Vorgesehener

Luftvolumenstrombereich	0,5-4,0 m ³ /h/Diffusor ⁽¹⁾ (+20 °C; 1 013 mbar)
Belüfterquerschnitt	250 mm ⁽²⁾
Lufttemperatur, max.	+80 °C
Max./min. Einbautiefe	3 - 8 m (optimal) ⁽³⁾
Belüfterdurchmesser	215 mm
Membranfläche	0,025 m ²
Blasengröße	1 - 3 mm
Belüftergewicht	0,770 kg
Max./min. Intervall, c/c	1,0 / 0,35 m

¹⁾ Wenn Abwasser Chemikalien enthält, die schädlich für EPDM sind oder die Wassertemperatur über 30 °C liegt bzw. sich die Lufttemperatur 80°C annähert, sollte ein geringerer maximaler Luftvolumenstrom verwendet werden. Ein Spitzenwert von 5 m³/h ist nur max. 15 min lang zulässig (z. B. zum Reinigen der Membran).

²⁾ Empfohlener Abstand vom Beckenboden bis zum oberen Belüfterrand.

³⁾ Das Modell KKI 215D D90 **eignet sich für** tiefere Becken. Informationen zu Tiefen außerhalb des Bereichs erhalten Sie bei Sulzer.