

Versnijdende dompelpomp Type ABS Piranha 08 -110

Dompelpomp voor probleemloos verpompen van rioolwater met faecal bestanddelen in leidingen van 1¼" (DN 32).

Applicaties

Piranha dompelpompen zijn ontworpen om effectief en economisch te ontwateren middels persleidingen van kleine diameter, in private, bewoonde en industriële gebieden.

- Rioolwater afvoer van woonunits en huizen in afgelegen gebieden waar de aanleg van conventionele riolering te duur is, waar grote hoogte overwonnen moet worden of waar alleen de aanleg van dunne leidingen mogelijk is.
- Rioolwater afvoer van rustplaatsen langs (snel)wegen, woonblokken en voor gebouwenrenovatie of woonwijken.
- Voor gebruik in slachthuizen, voedselverwerkende industrie, papierfabrieken, agricultuur en gelijkwaardige gebieden.
- Piranha 08 en 09 zijn speciaal ontworpen voor privé en huiselijke applicaties.
- Maximum toelaatbare mediumtemperatuur is 40 °C, of kortstondig tot 60 °C (max. 5 minuten).

Constructie

De waterdichte, ingesloten complete dompelgeschikte motor en het pompdeel vormen een compacte, robuuste eenheid en constructie.

Lagers

De RVS motoras wordt ondersteund door levenslang gesmeerde kogellagers.

As afdichting

Piranha 08 - S26: Tussen motor en hydrauliekdeel zit een hoogwaardig mechanical seal afdichting van silicon carbide. De afdichting aan de motorzijde is middels een olie gesmeerd keerring (lip seal).

Piranha PE30/2C - 110/2E: Dubbel mechanical seals, SiC-SiC aan de mediumzijde, SiC-C aan de motorzijde.

Alle afdichtingen zijn onafhankelijk van draairichting en bestand tegen temperatuur shock.

Persaansluiting

Piranha 08 and 09: DN 32 flens met G 1¼" binnendraad.

Piranha S10 - S26 and PE30/2C: DN 32 flens (G 1¼" draad adapter verkrijgbaar als accessoire).

Piranha PE55/2E - PE110/2E: DN 50 with DIN-flens.

Versnijdersysteem

Spirale bodem plaat met stationaire snijring icm een snijmes geplaatst voor de waaier, tbv optimale blokkeringsvrije werking.



Temperatuurbewaking

In de stator zitten Thermische sensoren tbv afschakelen van depompe bij oververhitting en automatische inschakelen na afkoeling (optioneel op non-Ex Piranha-S modellen). Temperatuur en water-in-olie relais zijn vereist (zie accessoire tabel).

Sealbewaking

In de motor en de oliekamer zit een DI systeem bestaande uit een sensor, welke een inspectiesignaal geeft indien er een lekkage is bij de asafdichting (niet in oliekamer bij Ex Piranha-S). Niet beschikbaar voor Piranha 08 en 09; optie voor non-Ex Piranha-S. Temperatuur en water-in-olie relais zijn vereist (zie accessoire tabel).

Kenmerken

- Uniek Piranha vernijdersysteem geschikt voor het versnijden van kleding en plastic zakken.
- Voor het verpompen van afvalwater, rioolwater, slachtafval, organisch en industrieel effluent.
- Piranha 08 en 09 zijn uitgerust met de MF modulaire motor; Piranha-S met AS motor, Piranha PE met XFP Premium Efficiency IE3 motor.
- Piranha 08 en 09 beschikbaar als KS versie met vlotter.
- Kleine persleidingen 1¼" (DN 32).
- Installatie is mogelijk waar grote hoogteverschillen overwonnen dienen te worden.
- Standaard en Ex-versie (zie motor data beneden).
- Piranha 08 en 09 hebben capacitor in het motordekseel waardoor een control box niet nodig is.
- Lage installatiekosten tgv het kleinere persleidingwerk.

Motor

3-Fase 400 V of single-fase 220-240 V, 50 Hz, 2-pole (2900 r/min) of 4-pole (1450 r/min).

Omgevingsgekoeld door ruim gedimensioneerde tank/put.

Piranha 08 & 09: isolatieklasse F, bescherming type IP68, alleen als non-Ex.

Piranha S10 - S26: isolatieklasse F, bescherming type IP68, Ex en non-Ex.

Piranha PE30/2C - PE110/2E: Premium Efficiency IE3 met NEMA Class A temperatuur stijging, isolatieklasse H, bescherming type IP68, alleen in Ex.

Explosie-veilig versies zijn in overeenstemming met internationale standaard ATEX II 2G Ex h db IIB T4 Gb.

Gebruikswijze en startfrequentie: Piranha-S zijn alleen ontworpen voor intermitterend gebruik (S3, 25%) by droog-opstelling, en continue gebruik (S1) bij gedempelde opstelling. Piranha-PE zijn ontworpen voor continu gebruik S1 zowel gedempeld als droogopgesteld.

Materialen

Motor deksel * RVS 1.4301 (AISI 304)

Motor huis Giet ijzer EN-GJL-250

Rotor as RVS 1.4021 (AISI 420)

Waaierhuis Giet ijzer EN-GJL-250

Waaier ** Giet ijzer EN-GJL-250

Bev. materiaal RVS 1.4401 (AISI 316)

* Piranha 08 en 09. ** Polyamide bij Piranha 08

Technische data

Piranha	Pers		Motor vermogen **		Nom. stroom (A)	Nom. spanning (V)	Snelheid (r/min)	Kabel ***	Gewicht **** (kg)
	Flens DN	Binnen draad *	P ₁ (kW)	P ₂ (kW)					
08W	32	G 1¼"	1,41	1,00	6,41	220-240 1~	2900	3G1,0	18
08D	32	G 1¼"	1,34	1,00	2,71	400 3~	2900	4G1,0	18
09W	32	G 1¼"	2,56	1,84	11,60	220-240 1~	2900	3G1,0	23
09D	32	G 1¼"	2,56	2,00	4,64	400 3~	2900	4G1,0	23
S10/4W ^(†)	32	G 1¼"	1,69	1,00	7,49	220-240 1~	1450	4G1,5	32
S12/2W ^(†)	32	G 1¼"	1,77	1,20	8,22	220-240 1~	2900	4G1,5	32
S12/2D	32	G 1¼"	1,69	1,20	3,29	400 3~	2900	4G1,5	32
S13/4D	32	G 1¼"	1,93	1,30	3,60	400 3~	1450	4G1,5	32
S17/2W ^(†)	32	G 1¼"	2,36	1,65	10,60	220-240 1~	2900	4G1,5	32
S17/2D	32	G 1¼"	2,31	1,70	3,97	400 3~	2900	4G1,5	32
S21/2D	32	G 1¼"	2,79	2,10	4,75	400 3~	2900	4G1,5	34
S26/2D	32	G 1¼"	3,43	2,60	5,64	400 3~	2900	4G1,5	37
PE30/2D-C	32	G 1¼"	3,42	3,00	5,58	400 3~	2900	7G1,5	85
PE55/2D-E	50 DIN	-	6,08	5,50	10,30	400 3~	2900	10G1,5	126
PE70/2D-E	50 DIN	-	7,74	7,00	13,50	400 3~	2900	10G1,5	130
PE90/2D-E	50 DIN	-	9,84	9,00	17,00	400 3~	2900	10G1,5	152
PE110/2D-E	50 DIN	-	12,10	11,00	20,10	400 3~	2900	10G1,5	152

* Piranha 08 en 09 flens is v.v. binnendraad. Piranha S10/4 - S26/4 en Piranha PE30/2D-C heeft een draad adapter als optioneel accessoire.

** P₁ = Netvermogen. P₂ = Motoras vermogen.

*** Piranha S10/4 Ex en Piranha S10 /4- S26/2 met Di en Klixon: 7G1,5

**** Gewicht met 10 m kabel

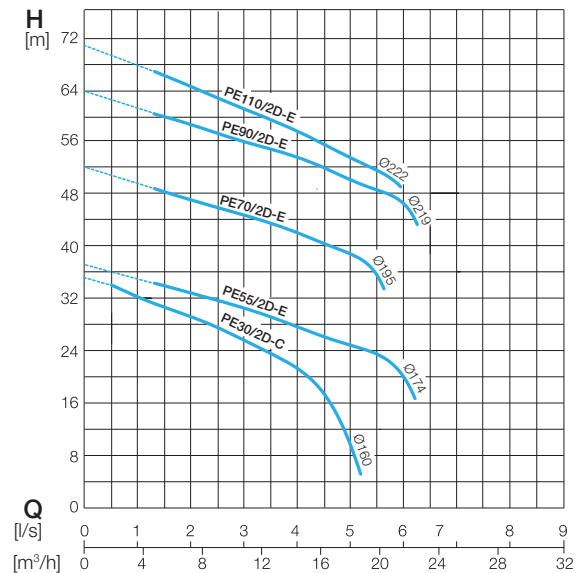
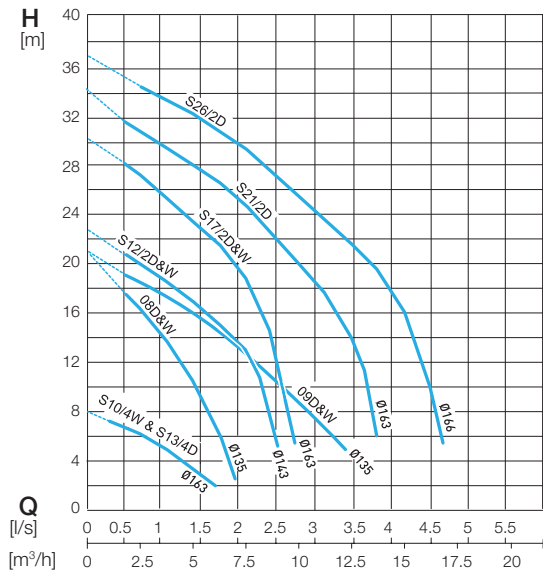
^(†) Start en Draai capacitor is niet ingebouwd in de pomp en is benodigd ipv in het control panel volgens de volgende specificaties:

Start: 125-160µF.

Run: 40µF (2x20µF) voor S10/4W, 30µF voor S12/2W en S17/2W.

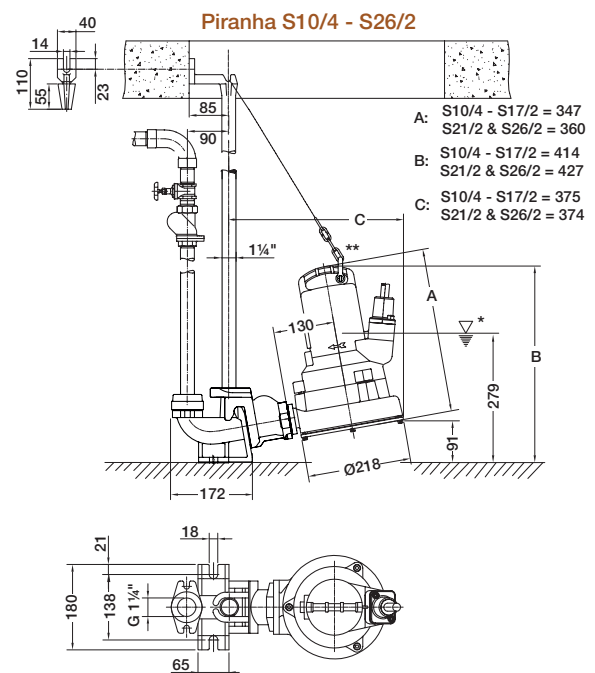
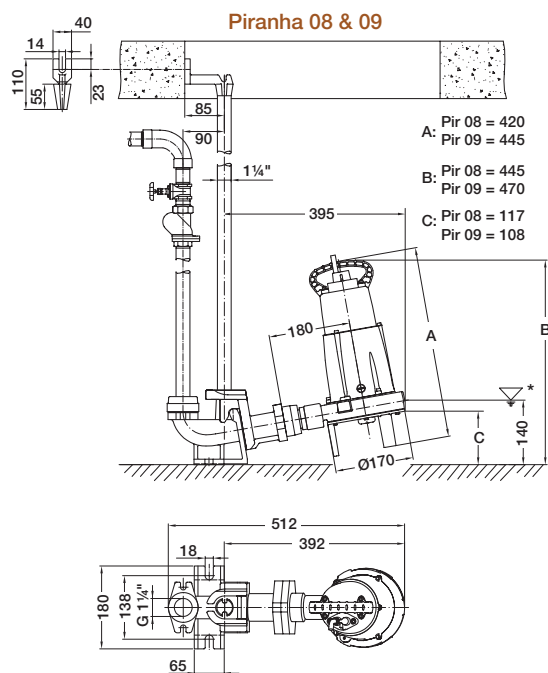
De aanbevolen start tijd voor de motoren is 2 seconden.

Prestatiecurves



H = Totale opvoerhoogte. Q = Capaciteit. Curves volgens ISO 9906 (60 Hz beschikbaar op aanvraag). N.B. AUB gebruik ABSEL program ter validatie van de pomp selectie.

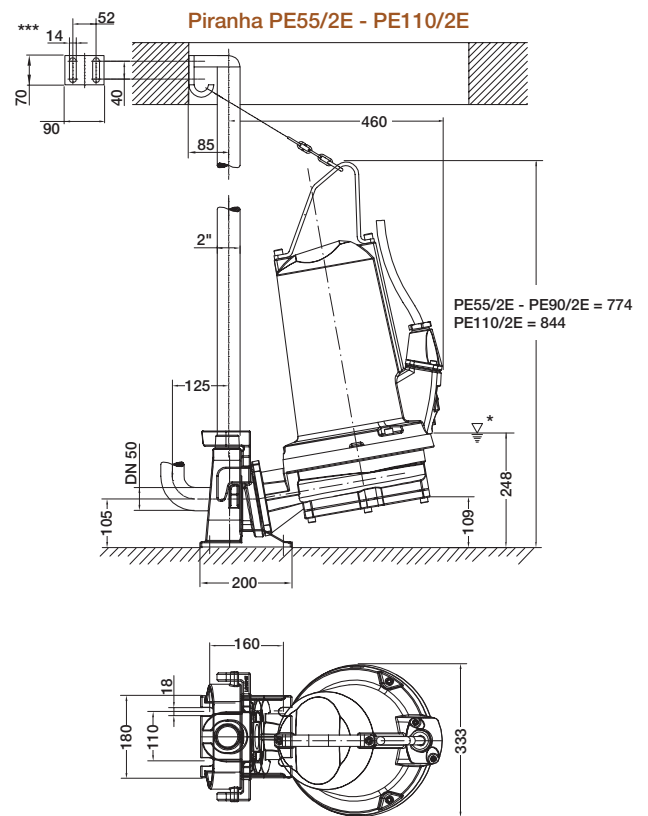
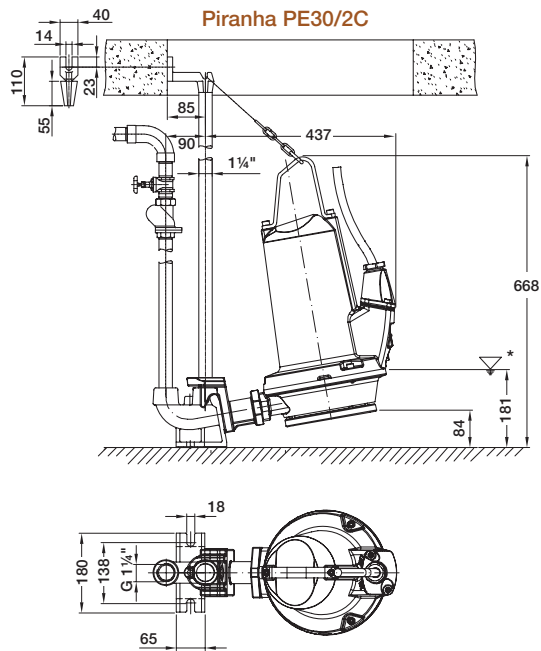
Afmetingen (mm)



* Laagste uitschakelpijl tbv automatische werking. Minimum dagmaatopening \varnothing 625 mm. Voetbocht bevestigd middels M10 masonry anker bouten, boorgat 14 mm.

Piranha S10/4 - S26/2: ** Om het zakken en plaatsing van de pomp op de voetbocht correct te laten gebeuren dient de harpsluiting zo ver mogelijk van de geleiderail aan het handvat worden bevestigd.

Afmetingen (mm)



* Laagste uitschakelpijl tbv automatische werking. Minimum dagmaatopening \varnothing 625 mm. Voetbocht bevestigd middels M10 masonry anker bouten, boorgat 14 mm.

Piranha PE55/2E - PE110/2E: Persaansluiting met draad flens DN 50 /2" PN16.
Persbocht door klant te leveren.

*** Inbus hout schroef 10 x 70 DIN 571 en plug 12.

Accessoires

	Omschrijving	Maat	Art no.	Piranha
Vaste opstelling met pedestaal	Voetbocht (gietijzer EN-GJL-250) 90° bocht	G 1¼"	62325007	08 & 09
		G 1¼"	62320674	S10/4 - S26/2
		G 1¼"	62320676	PE30/2C
	90° bocht met ingebouwde 1 weg klep	G 1¼"	62320536	S10/4 - S26/2
		G 1¼"	62320538	PE30/2C
	zonder bocht	DN 50/G2"	62320660	PE55/2E - 110/2E
	Draad adapter inbus dubbel	G 1¼"	13770011	08 & 09
	Geleiderail (gegalvaniseerd staal)	1¼" x 1 m	31380007	08 - S26/2
		1¼" x 2 m	31380008	PE30/2C
		1¼" x 3 m	31380009	
1¼" x 4 m		31380010		
1¼" x 5 m		31380011		
Kettingkit (RVS) incl Harpsluiting	3 m	310101236013	08 - PE110/2E	
	4 m	310101236014		
	6 m	310101236016		
	7 m	310101236017		
Transportabele applicaties	Draad flens Kit (EN-GJL-250) incl persstuk, pakking en bouten	G 1¼"	61180512	S10/4 - PE30/2C
	Bodem steun (St. 37) met bouten		61900013 61900007	S10/4 - S26/2 PE30/2C - 110/2E
	Vaste koppeling (messing) GEKA met buiten draad	G 1¼"	15020003	S10/4 - PE30/2C
Horizontale (tank aansluiting)	Pomp met flens aan zuigzijde	DN 150 / PN 16 - DIN 2633	Op aanvraag	S10/4 - S26/2
	Motorkopsteun met trillingsdemper		62665103 62665399 62665400	S10/4 - S26/2 PE30/2C PE55/2E - PE110/2E
Algemeen	Terugslagklep (EN-GJL-250) Balkeerklep met inwendige draad	G 1¼"	61400525	08 - PE110/2E
		G 1½"	61400526	
		G 2"	61400527	
	Afsluiter (messing) Met inwendige draad	G 1¼"	14040005	08 - PE110/2E
		G 1½"	14040006	
		G 2"	14040007	
	Water-in-olie detectie Relais Type ABS CA 461	110 - 230 VAC	16907010	08 - PE110/2E
		18 - 36 VDC, SELV	16907011	
Temperatuur en water-in-olie Relay Type ABS CA 462	110 - 230 VAC	16907006	08 - PE110/2E	
	18 - 36 VDC, SELV	16907007		

sulzer.com

Piranha 08 - 110 50 Hz nl 10.2023, Copyright © Sulzer Ltd 2023

Dit document biedt geen garantie of waarborg van welke aard dan ook. Neem contact met ons op voor een beschrijving van de garanties en waarborgen die bij onze producten worden geboden. Aanwijzingen voor gebruik en veiligheid worden afzonderlijk gegeven. Alle informatie in dit document kan zonder voorafgaande kennisgeving worden gewijzigd.