

## Lensepumpe type ABS IP 900

IP 900 er en høykvalitets pumpe i rustfritt stål for aggressive medier. Den er utstyrt med vortexhydraulikk med 30 mm fritt gjennomløp og egner seg spesielt godt til pumping av væsker som inneholder gass eller slpende partikler.

### Bruksområder

Kombinasjonen av høykvalitets rustfritt stål 1.4401 (AISI 316), statiske tetninger i Viton, og mekanisktetning i silisiumkarbid; i tillegg til andre fordeler, gjør dette til den ideale pumpen for kjemikalieholdig avløpsvann.

- Pumping av aggressive medier.
- Pumping av rentvann og regnvann.
- Til blokkeringsfri pumping av væsker med stor andel av faste eller fiberaktige partikler.
- Lensing av bygninger.
- Tømming eller fylling av tanker.
- Egner seg til avrenning fra septiktanker, for tømming av oversvømte kjellere og drenering.

### Konstruksjon

- Spesialkonstruert for aggressive medier ved å bruke høykvalitets rustfritt stål (AISI 316), vitontetninger og PVC-kabel.
- Utløp med innvendige gjenger G 2".
- Senkbart motorhus i rustfritt stål.
- Dynamisk balansert 2-pol motor med rustfri aksel 1.4401 (AISI 316).
- Tetningen på motorsiden er en mekanisk tetning av silisiumkarbid.
- Maksimal middeltemperatur er 40 °C; eller opp til 60 °C for periodisk bruk (maks 5 minutter).
- Hydraulisk del med vorteximpeller (fritt gjennomløp 30 mm).
- KS versjonene er levert med flotør for automatisk nivåkontroll.
- Valgfri montering på koblingsfot eller frittstående for enkel installasjon.



### Motor

Vanntrykktett, 2-polet induksjonsmotor, med doble akseltetninger. Thermisk sensor i statorviklingene som skruer av pumpen ved overoppheting, og automatisk starter igjen når den er avkjølt.

**Isolasjonsklasse:** Klasse F for 155 °C

**Tetthetsgrad:** IP68

### Materialer

Beskrivelse	Materiale
Motorhus, pumpehus, rotoraksel, løpehjul, festeanordninger	Rustfritt stål 1.4401 (AISI 316)
Mekanisk tetning	Silisiumkarbid
Andre tetninger	Viton
Motorkabel	PVC
Flotørkabel	PVC
Flotør	Polypropylen

Det er kundens ansvar å kontrollere at pumpens materialer er egnet til de spesifikke bruksområdene.

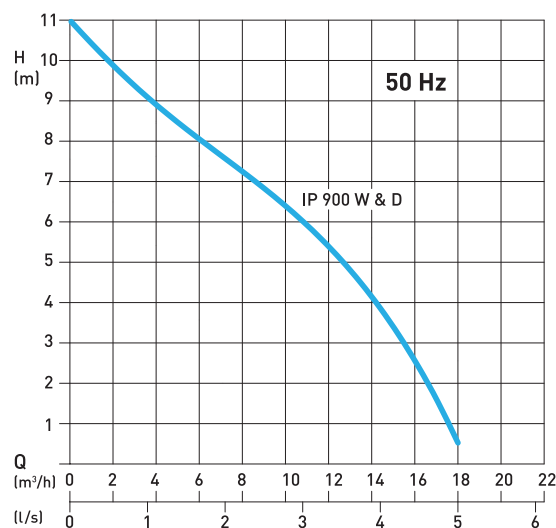
## Teknisk data

IP 900	D	W
Utløpstilkobling utvendig gjenget	G 2"	G 2"
Partikkelstørrelse [mm]	30	30
Motoreffekt (kW) *	P <sub>1</sub> = 1,4 P <sub>2</sub> = 1,1	P <sub>1</sub> = 1,5 P <sub>2</sub> = 1,1
Hastighet (r/min)	2900	2900
Merkespenning (V)	400 3~	220-240 1~
Merkestrøm (A)	2,4	6,7
Kabeltype [H05V V-F] **	4G1.0	3G1.0
Kabellengde (m)	10	10
Vekt (kg)	12	12

\* P<sub>1</sub> = Effekt fra hovedledning. P<sub>2</sub> = Effekt på motoraksel.

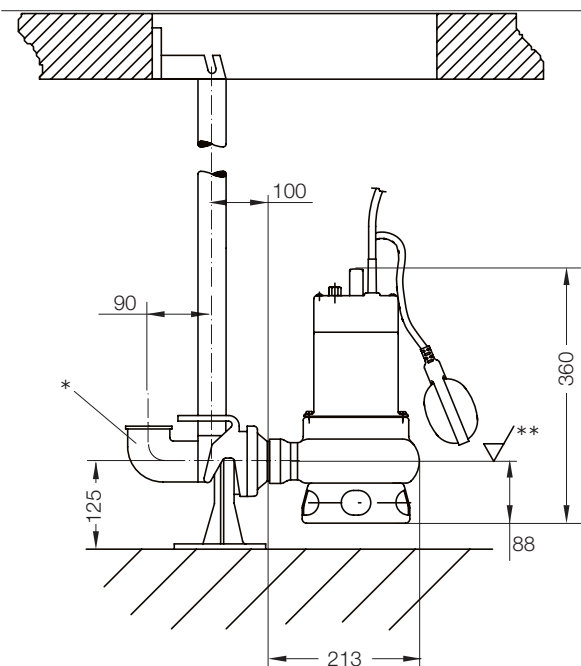
\*\* En-fase med Schuko-plugg som standard, tre-fase uten plug og med løse kabelender.

## Pumpekurve



H = Total høyde. Q = Utløpsvolum. Kurver etter ISO 9906.

## Dimensjoner (mm)



\* Bend er skaffes av kunden

\*\* Laveste stoppnivå (laveste startnivå er minst 100mm høyere)

## Tilbehør

Beskrivelse	Størrelse	Art nr.
Koblingsfot G 2" støpejern uten bend		62320560
Geiderør 1¼" (galv. stål)	1 m	31380007
	2 m	31380008
	3 m	31380009
	4 m	31380010
	5 m	31380011
Tilbakeslagsventil kule støpejern EN-GJL-250	G 2"	61400527
Stengeventil EN-GJL-250 iinkudert håndhjul, 1 sett med bolter og 1 pakning	G 2"	14040007
Automatikkskap BPC (enkel fase) BPC (tre fase)		62165097
		62165100

[sulzer.com](http://sulzer.com)

IP 900 50 Hz no 02.2025, Copyright © Sulzer Ltd 2025

Dette dokumentet gir ingen rettigheter eller garantier. Vennligst ta kontakt med oss for en beskrivelse av rettighetene og garantiene som tilbys med våre produkter. Anvisning for sikker bruk vil bli gitt separat. All informasjon i dette dokumentet kan endres uten forvarsel.