

No: M-14.0236 - 03

Dat/Nam.: 30.10.2018 / P. Coleman

Cad Code: M_140236

Technical changes reserved
 Änderungen vorbehalten
 Sous réserve de modifications

RW900

Dimension sheet RW900

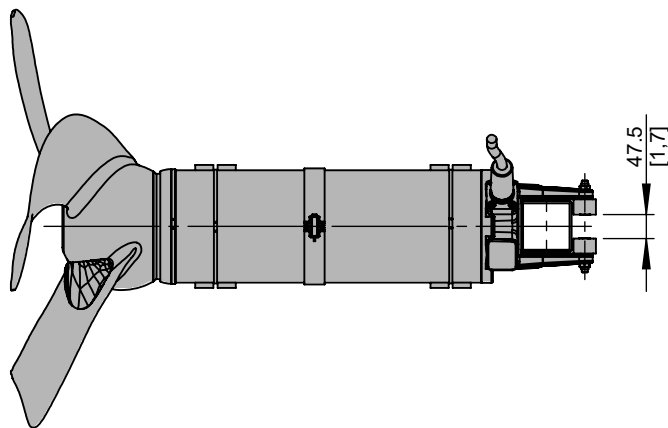
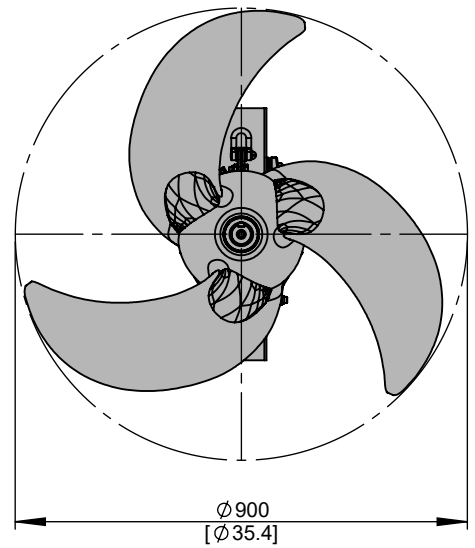
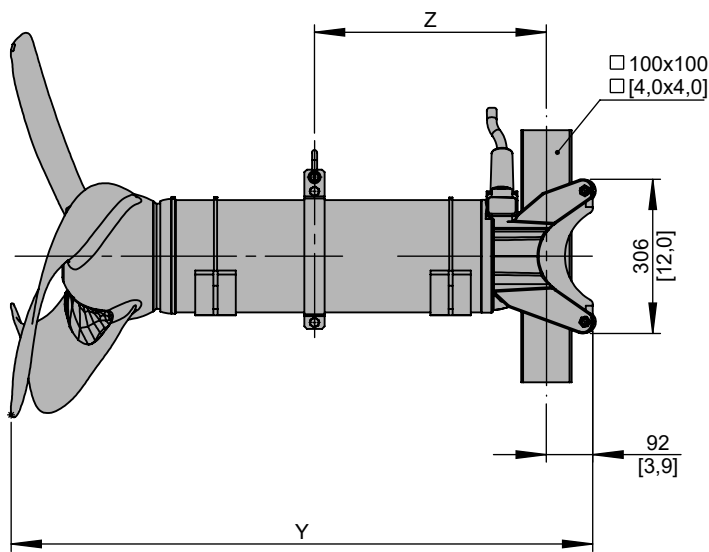
Maßblatt RW900

Plan d'encombrement RW900



Type Typ Type	Type Typ Type	Weight Gewicht Poids		Y		Z	
		(~kg)	(~lb)	(mm)	(inch)	(mm)	(inch)
50Hz	60Hz						
A 110/4	A 130/4	180	397	1150	45.3	470	18.5
A 150/4	A 170/4	185	408	1150	45.3	470	18.5
A 220/4	A 250/4	210	463	1250	49.2	500	19.7

Weight: Includes pump, slider bracket and 10m cable
 Gewicht: Beinhaltet Pumpe, Halterung und 10m Kabel
 Poids: Pompe, coulisseau et 10m de câble



[mm
[inch]

No: M-14.0237 - 03
 Dat/Nam.: 30.10.2018 / P. Coleman
 Cad Code: M_140237
 Technical changes reserved
 Änderungen vorbehalten
 Sous réserve de modifications

RW900

Dimension sheet RW900

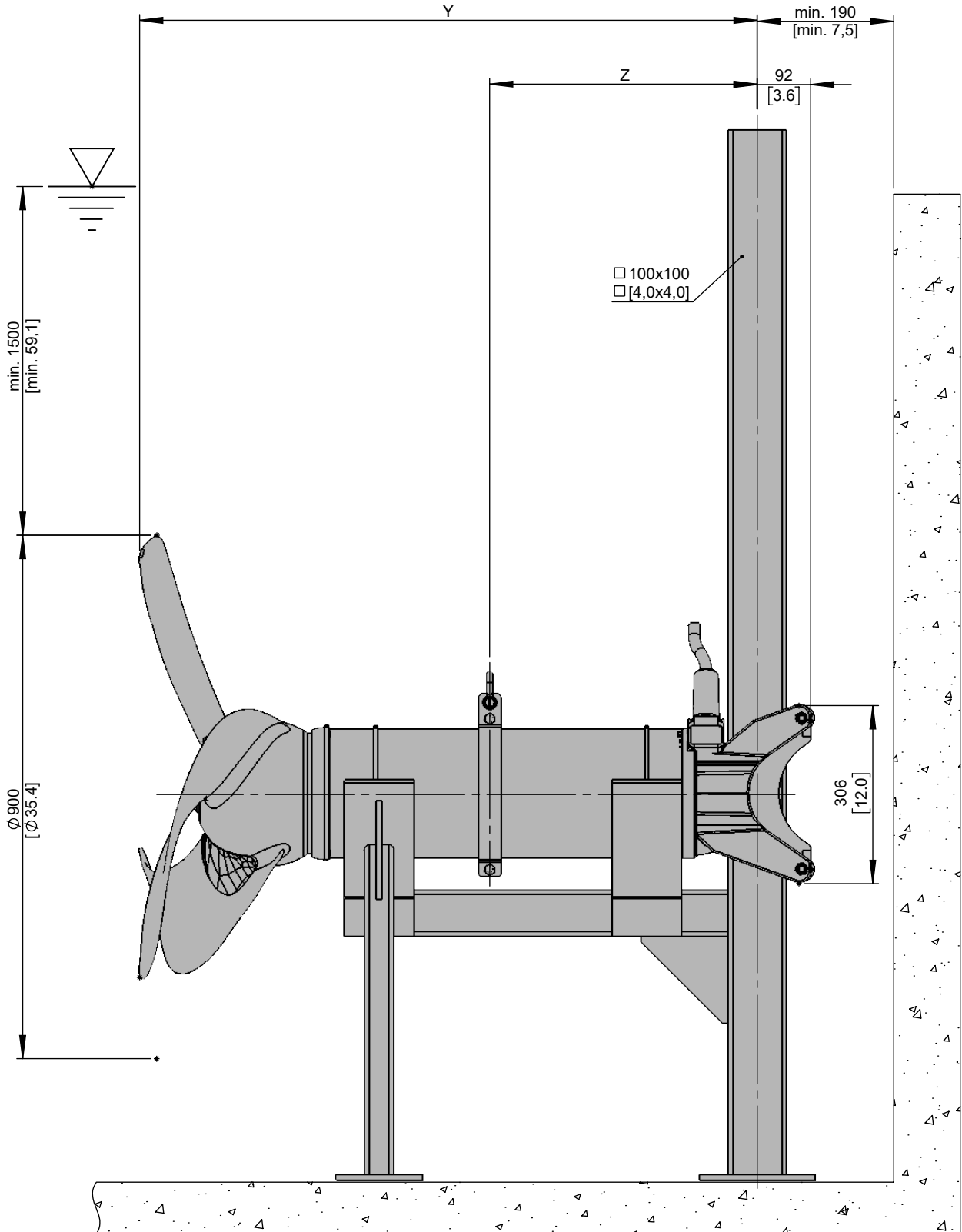
Maßblatt RW900

Plan d'encombrement RW900



Weight: Includes pump, slider bracket and 10m cable
 Gewicht: Beinhaltet Pumpe, Halterung und 10m Kabel
 Poids: Pompe, coulisseau et 10m de câble

Type Typ Type	Type Typ Type	Weight Gewicht Poids		Y		Z	
		(~kg)	(~lb)	(mm)	(inch)	(mm)	(inch)
50Hz	60Hz						
A 110/4	A 130/4	180	397	1060	41.7	470	18.5
A 150/4	A 170/4	185	397	1060	41.7	470	18.5
A 220/4	A 250/4	210	463	1160	45.7	500	19.7



[mm
[inch]

No: M-14.0239 - 04
 Dat/Nam.: 30.10.2018 / P. Coleman
 Cad Code: M_140239
 Technical changes reserved
 Änderungen vorbehalten
 Sous réserve de modifications

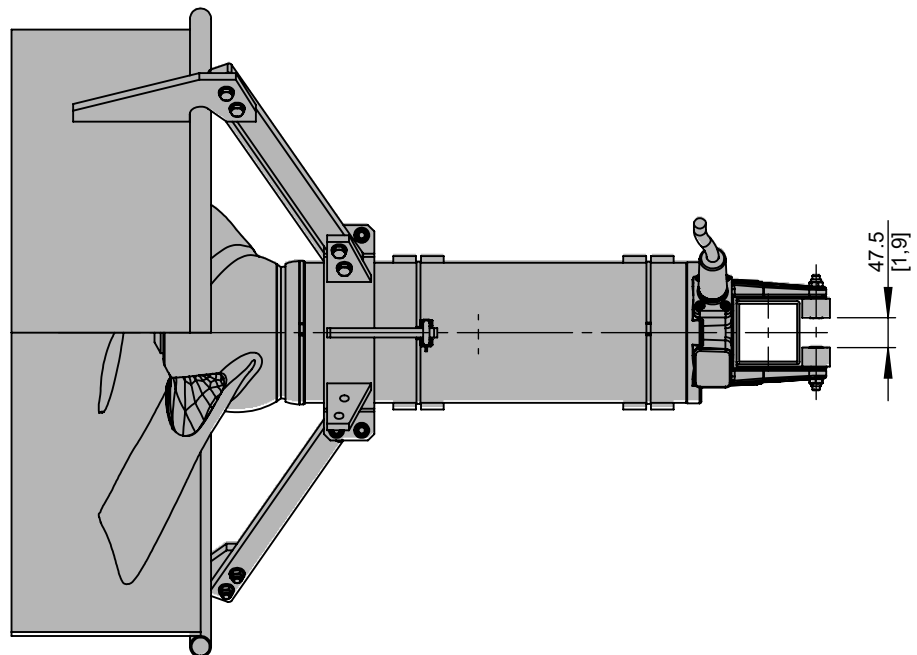
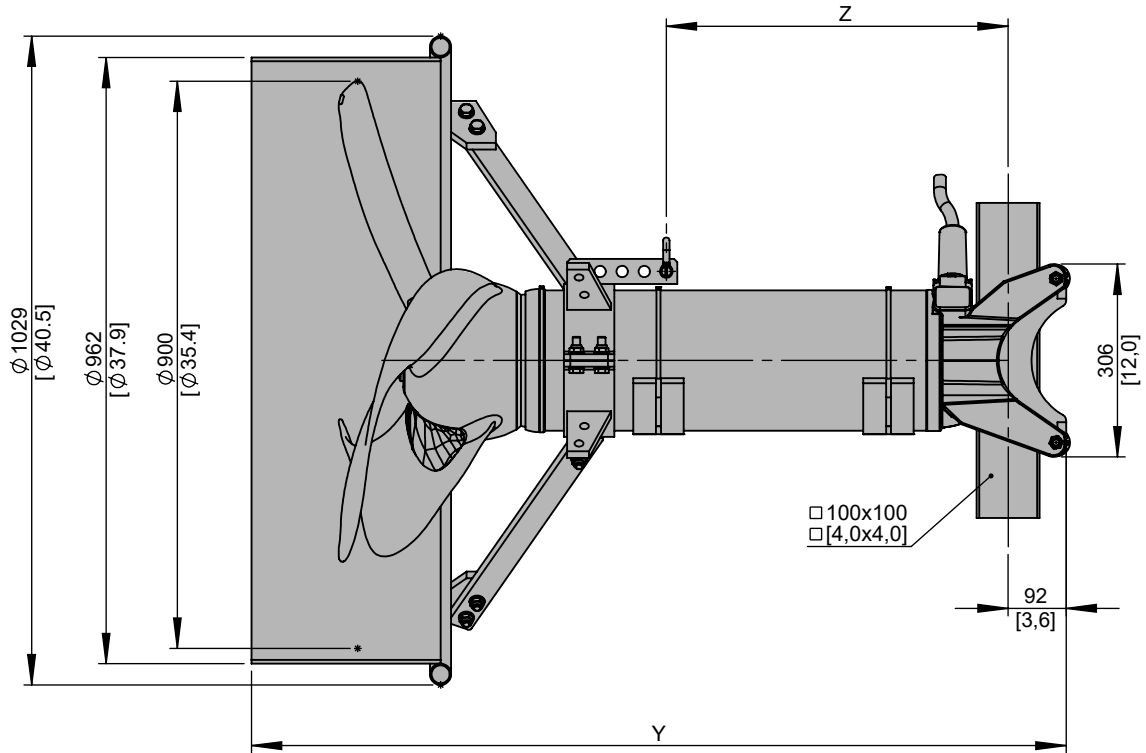
RW900

Dimension sheet RW900 □ 100 with flow ring
 Maßblatt RW900 □ 100 mit Strömungsring
 Plan d'encombrement RW900 □ 100 avec concentrateur de flux



Type Typ Type	Type Typ Type	Weight Gewicht Poids		Y		Z	
		(~kg)	(~lb)	(mm)	(inch)	(mm)	(inch)
50Hz	60Hz						
A 110/4	A 130/4	264	582	1172	46.1	545	21.5
A 150/4	A 170/4	269	593	1172	46.1	545	21.5
A 220/4	A 250/4	294	649	1272	50.1	645	25.4

Weight: Includes pump, slider bracket and 10m cable
 Gewicht: Beinhaltet Pumpe, Halterung und 10m Kabel
 Poids: Pompe, coulisseau et 10m de câble



[mm
[inch]

No: M-14.0584 - 02

Dat/Nam.: 30.10.2018 / P. Coleman

Cad Code: M_140584

Technical changes reserved
 Änderungen vorbehalten
 Sous réserve de modifications

RW900

Dimension sheet RW900 with flowring and cradle support

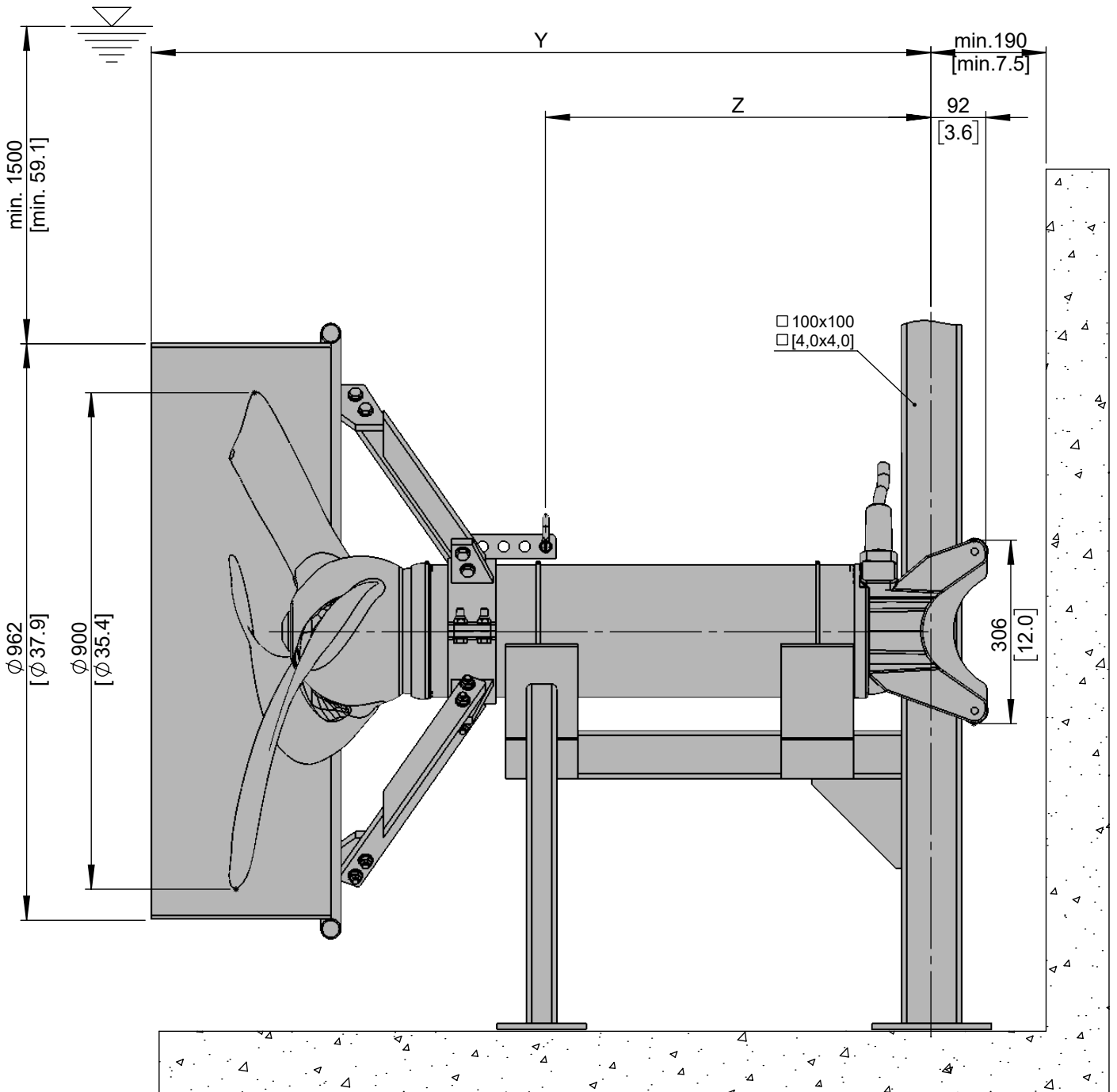
Maßblatt RW900 with flowring and cradle support

Plan d'encombrement RW900 with flowring and cradle support



Type Typ Type	Type Typ Type	Weight Gewicht Poids		Y		Z	
		(~kg)	(~lb)	(mm)	(inch)	(mm)	(inch)
50Hz	60Hz						
A 110/4	A 130/4	264	582	1080	42.5	545	21.5
A 150/4	A 170/4	269	593	1080	42.5	545	21.5
A 220/4	A 250/4	294	649	1180	46.5	645	25.4

Weight: Includes pump, slider bracket and 10m cable
 Gewicht: Beinhaltet Pumpe, Halterung und 10m Kabel
 Poids: Pompe, coulisseau et 10m de câble



[mm
 [inch]