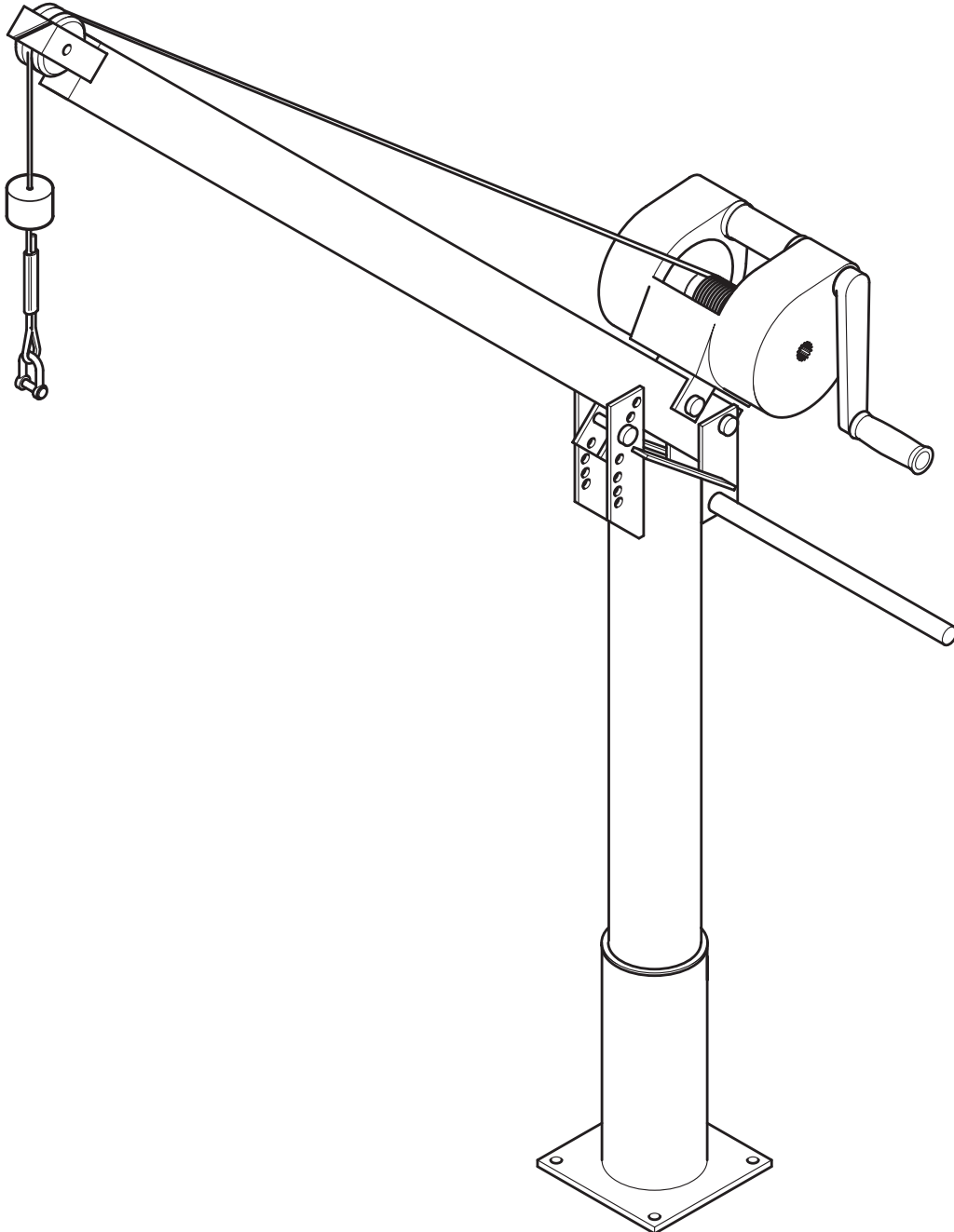


---

**Συσκευή ανύψωσης τύπος ABS 5 kN**

---



Συσκευή ανύψωσης τύπος ABS 5 kN

**Οδηγίες Εγκατάστασης και Λειτουργίας**

για συσκευή ανύψωσης τύπος **ABS 5 kN**

Έκδοση υποδοχής A (τοποθέτηση στο δάπεδο)

Έκδοση υποδοχής B (τοποθέτηση στον τοίχο)

## Πίνακας περιεχομένων

<b>1</b>	<b>Γενικά</b> .....	<b>4</b>
1.1	Εισαγωγή .....	4
1.2	Σκοπός χρήσης .....	4
1.3	Περιορισμοί χρήσης .....	4
1.4	Διαστάσεις κατασκευής .....	5
1.5	Χαρακτηρισμός τύπου της συσκευής ανύψωσης και των εξαρτημάτων της .....	6
1.6	Πινακίδα τύπου .....	6
<b>2</b>	<b>Ασφάλεια</b> .....	<b>6</b>
2.1	Υποδείξεις ασφαλείας για τον υπεύθυνο της συσκευής .....	7
<b>3</b>	<b>Συναρμολόγηση της υποδοχής του σωλήνα στήριξης</b> .....	<b>8</b>
<b>4</b>	<b>Τοποθέτηση και αφαίρεση της συσκευής ανύψωσης</b> .....	<b>9</b>
<b>5</b>	<b>Παράδειγμα εγκατάστασης</b> .....	<b>10</b>

### Συνημμένα:

Φύλλο ελέγχου/Υποδείξεις για το ειδικευμένο προσωπικό

Υποδείξεις λειτουργίας του βαρούλκου (επισυνάπτεται στη συσκευασία του κατασκευαστή)

Οδηγίες τοποθέτησης συστήματος βυσμάτων (επισυνάπτεται στη συσκευασία του κατασκευαστή)

## 1 Γενικά

### 1.1 Εισαγωγή

Αυτές οι Οδηγίες Εγκατάστασης και Λειτουργίας και το ξεχωριστό τεύχος Υποδείξεις ασφαλείας περιλαμβάνουν βασικές οδηγίες και υποδείξεις ασφαλείας, που πρέπει να προσέξετε κατά τη μεταφορά, τοποθέτηση, συναρμολόγηση και θέση σε λειτουργία. Για το λόγο αυτό πρέπει να διαβαστεί προηγουμένως αυτό το έγγραφο οπωσδήποτε από τον εγκαταστάτη καθώς και από το υπεύθυνο ειδικευμένο προσωπικό και τον ιδιοκτήτη/εκμεταλλευτή και πρέπει να βρίσκεται συνεχώς διαθέσιμο στον τόπο χρήσης του συγκροτήματος/της εγκατάστασης.



Οι υποδείξεις ασφαλείας, των οποίων η μη τήρηση μπορεί να θέσει σε κίνδυνο την ανθρώπινη ζωή, επισημαίνονται με ιδιαίτερο τρόπο, με ένα γενικό σύμβολο κινδύνου.

**ΠΡΟΣΟΧΗ** *Αυτό το μήνυμα εμφανίζεται στις υποδείξεις ασφαλείας των οποίων η αγνόηση μπορεί να οδηγήσει σε κίνδυνο για το συγκρότημα και τη λειτουργία αυτού.*

**ΥΠΟΔΕΙΞΗ** *Χρησιμοποιείται για σημαντικές πληροφορίες.*

Οι υποδείξεις εικόνων, π.χ. (3/2) με τον πρώτο αριθμό δίνουν τον αριθμό της εικόνας και με το δεύτερο αριθμό δίνουν τον αριθμό θέσης στην ίδια εικόνα.

Αυτές οι Οδηγίες Εγκατάστασης και Λειτουργίας αποτελούνται στο σύνολό τους από τα ακόλουθα αναφερόμενα έγγραφα, που είναι σταθερό συστατικό αυτών των Οδηγιών Εγκατάστασης και Λειτουργίας.

- Οδηγίες Εγκατάστασης και Λειτουργίας για τη συσκευή ανύψωσης ABS 5 kN.
- Δήλωση πιστότητας για τη συσκευή ανύψωσης ABS 5 kN σύμφωνα οδηγία της 2006/42/EK περί μηχανών.
- Σχέδιο ελέγχου για βαρούλκα, συσκευές ανύψωσης και έλξης για ειδικευμένο προσωπικό.

Πρόσθετα στις Οδηγίες Εγκατάστασης και Λειτουργίας της συσκευής ανύψωσης ABS 5 kN και των εξαρτημάτων της τα ακόλουθα έγγραφα είναι επίσης συστατικά των Οδηγιών Εγκατάστασης και Λειτουργίας:

- Οδηγίες λειτουργίας του κατασκευαστή του βαρούλκου (συμπεριλαμβανομένης και της δήλωσης πιστότητας).
- Οδηγίες τοποθέτησης των βυσμάτων αντίδρασης της κατασκευάστριας εταιρείας.

### 1.2 Σκοπός χρήσης

Η συσκευή ανύψωσης ABS 5 kN χρησιμεύει για το χειροκίνητο ανέβασμα και κατέβασμα αναδευτήρων, αντλιών και αεριστήρων με υποβρύχιους κινητήρες και των εξαρτημάτων τους. Μπορεί να περιστραφεί κατά 360° και έχει ένα βραχίονα με δυνατότητα κλίσης, με τον οποίο μπορεί να ρυθμιστεί η συσκευή στην εκάστοτε επιθυμητή προβολή και αντοχή.

Κατάταξη σύμφωνα με το πρότυπο DIN 15018: H1/B1 (ομάδα μηχανισμού κίνησης 1 Cm).

Η συσκευή μπορεί να αποσυναρμολογηθεί για τη χρήση σε διαφορετικούς τόπους τοποθέτησης σε τρία εύκολα μεταφερόμενα κύρια συγκροτήματα:

- 1) Σωλήνας στήριξης
- 2) Βραχίονας
- 3) Βαρούλκο με συρματόσχοινο ανύψωσης

Στον τόπο τοποθέτησης τοποθετείται η συσκευή ανύψωσης στην αντίστοιχη υποδοχή (υποδοχή σωλήνα στήριξης), που είναι συνδεδεμένη με την οικοδομική κατασκευή. Ανάλογα με τις τοπικές καταστάσεις μπορούν να χρησιμοποιηθούν υποδοχές για στήριξη στο δάπεδο (A) ή τοποθέτηση στον τοίχο (B).

### 1.3 Περιορισμοί χρήσης

Η συσκευή ανύψωσης και η αντίστοιχη υποδοχή σωλήνα στήριξης είναι ανθεκτική στις καιρικές συνθήκες. Τα βαρούλκα κατά ένα μέρος δεν είναι ανθεκτικά στις καιρικές συνθήκες και πρέπει γι' αυτό μετά τη χρήση να αφαιρούνται και να φυλάγονται προστατευμένα.

Όταν η συσκευή ανύψωσης λειτουργεί σε διαβρωτικά μέσα, μετά τη χρήση είναι απαραίτητος ένας προσεκτικός καθαρισμός και ένας έλεγχος από ειδικευμένο προσωπικό σε σύντομα χρονικά διαστήματα.

Συσκευή ανύψωσης τύπος ABS 5 kN

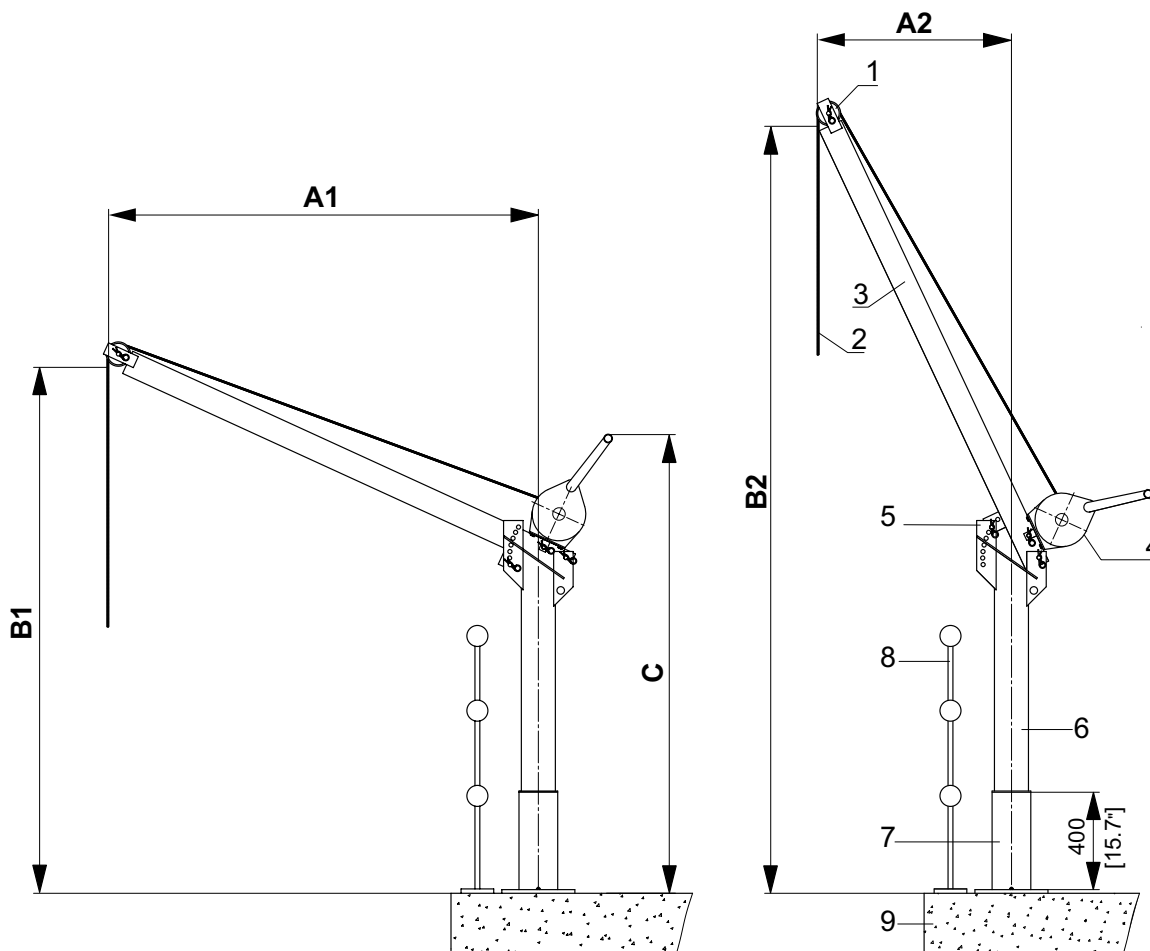


Τα μέγιστα επιτρεπτά φορτία σε περίπτωση χρήσης της συσκευής ανύψωσης ABS 5 kN πρέπει να τύχουν προσοχής.

### 1.4 Διαστάσεις κατασκευής



Τη μέγιστη επιτρεπτή αντοχή σε περίπτωση αντίστοιχης προβολής μπορείτε να τη βρείτε στην πινακίδα τύπου της συσκευής ανύψωσης.



200  
0503-0002

Εικ. 1 Διαστάσεις κατασκευής

#### Λεζάντα

- |                            |  |
|----------------------------|--|
| 1 Ρολό αλλαγής κατεύθυνσης | 6 Σωλήνας στήριξης                           |
| 2 Συρματόσχοινο            | 7 Υποδοχή σωλήνα στήριξης                    |
| 3 Βραχίονας                | 8 Κάγκελα (μέρος της οικοδομικής κατασκευής) |
| 4 Βαρούλκο                 | 9 Βάση (μέρος της οικοδομικής κατασκευής)    |
| 5 Ελάσματα για το βραχίονα |  |

#### Διαστάσεις κατασκευής για βραχίονα 1500 mm και 2000 mm

Διάσταση	Βραχίονας 1500 mm [59,1 ίντσες]	Βραχίονας 2000 mm [78,7 ίντσες]
<b>A1</b>	μέγ. 1300 mm [51,2 ίντσες] έως 3 kN [674 lbf] μέγ. 1000 mm [39,4 ίντσες] έως 5 kN [1124 lbf] μέγ. 800 mm [31,5 ίντσες] έως 6,5 kN [1461 lbf]	μέγ. 1750 mm [68,9 ίντσες] έως 3 kN [674 lbf] μέγ. 1000 mm [39,4 ίντσες] έως 5 kN [1124 lbf] μέγ. 800 mm [31,5 ίντσες] έως 6,5 kN [1461 lbf]
<b>A2</b>	ελάχ. 585 mm [23,0 ίντσες]	ελάχ. 800 mm [31,5 ίντσες]
<b>B1</b>	1980 mm [78,0 ίντσες]	2160 mm [85,0 ίντσες]
<b>B2</b>	2730 mm [107,5 ίντσες]	3150 mm [124,0 ίντσες]
<b>C</b>	μέγ. 1850 mm [72,9 ίντσες]	μέγ. 1850 mm [72,9 ίντσες]

Συσκευή ανύψωσης τύπος ABS 5 kN

## 1.5 Χαρακτηρισμός τύπου της συσκευής ανύψωσης και των εξαρτημάτων της

Χαρακτηρισμός τύπου της συνολικής συσκευής ανύψωσης: **Συσκευή ανύψωσης ABS 5 kN**.

Χαρακτηρισμός τύπου του βαρούλκου: π.χ. "PFAFF βαρούλκο αλουμινίου 500 kg με 2 ταχύτητες".

### Χαρακτηρισμός τύπου της υποδοχής σωλήνα στήριξης:

Για στήριξη στο δάπεδο: Υποδοχή δαπέδου (A).

Για τοποθέτηση στον τοίχο: Υποδοχή τοίχου (B).

### Είδος και διάσταση του συρματόσχοινου ανύψωσης:

Στρογγυλό πλεγμένο συρματόσχοινο 7 x 19 + SE, χωρίς συστροφή DIN 3069, υλικό κατασκευής 1.4401 D = 6 mm, ελάχιστη δύναμη θραύσης 18,8 kN

## 1.6 Πινακίδα τύπου

Συνίσταται να καταχωρήσετε τα στοιχεία της γνήσιας πινακίδας τύπου της παραδιδόμενης συσκευής στην *Εικ. 2*, έτσι ώστε να μπορείτε οποτεδήποτε να πιστοποιήσετε τα στοιχεία.

1

2

3

4

5

6

7

Sulzer Pump Solutions  
Germany GmbH  
DE-53797 Lohmar, Germany

**SULZER**

Type: Hubgerät / Lifting unit 5 kN

No.:

Baujahr/Year:

Tragfähigkeit / Lifting capacity

kg	bei max.	m	Ausladung Over- hanging
kg	at max.	m	
kg		m	

Made in Germany      42242502

8

0503-2502

### Λεζάντα

- 1 Περιγραφή τύπου
- 2 Αριθ. συσκευής
- 3 Έτος κατασκευής
- 4 Αντοχή
- 5 Αντοχή σε [kg]
- 6 σε μέγ. ...
- 7 Προβολή σε [m]
- 8 Προβολή

Εικ. 2 Πινακίδα τύπου 42242502

## 2 Ασφάλεια

Πρότυπα και κανονισμοί που πρέπει να τύχουν προσοχής:

- DIN 15020, μέρος 1 και 2
- Κανονισμός πρόληψης ατυχημάτων (UVV) VBG 1, 8, 9, 9a

Ο ιδιοκτήτης/εκμεταλλευτής πρέπει να εξασφαλίσει τα εξής:

- Αυτές οι οδηγίες εγκατάστασης και λειτουργίας να είναι προσιτές στο προσωπικό συναρμολόγησης και στο προσωπικό χειρισμού (υπεύθυνος συσκευής).
- Η συσκευή ανύψωσης να λειτουργεί μόνο από καθοδηγημένο και κατάλληλο προσωπικό.
- Το προσωπικό χειρισμού να φορά τα απαραίτητα ρούχα προστασίας και να φέρει τον κατάλληλο εξοπλισμό.
- Πριν τη θέση της συσκευής για πρώτη φορά σε λειτουργία πρέπει να ελεγχθεί η συσκευή ανύψωσης και η αντίστοιχη υποδοχή του σωλήνα στήριξης από ένα ειδικευμένο άτομο για τη σύμφωνη με τους κανονισμούς τοποθέτηση και ετοιμότητα λειτουργίας. Αυτός ο έλεγχος πρέπει να πρωτοκολληθεί.
- Το λιγότερο μία φορά το χρόνο πρέπει να ελέγχεται και να πρωτοκολλείται η άψογη κατάσταση από ένα ειδικευμένο άτομο. Σε περίπτωση δύσκολων συνθηκών λειτουργίας μπορεί να είναι απαραίτητος ένας συχνότερος έλεγχος.
- Να μην εκτελεστούν κατασκευαστικές αλλαγές, που δεν είναι εγκεκριμένες από τον κατασκευαστή ή από έναν εμπειρογνώμονα.
- Τα εξακριβωμένα ελαττώματα πρέπει να διορθώνονται χωρίς καθυστέρηση και οι ελαττωματικές συσκευές δεν πρέπει να τίθενται σε λειτουργία.

## 2.1 Υποδείξεις ασφαλείας για τον υπεύθυνο της συσκευής



Διαβάστε τις οδηγίες εγκατάστασης και λειτουργίας προσεκτικά!



Πριν από κάθε χρήση πρέπει να ελέγχεται η άψογη κατάσταση της συσκευής ανύψωσης, συμπεριλαμβανομένης και της σωστής έδρασης του σωλήνα στήριξης. Τα ελαττώματα πρέπει να αναφέρονται στον ιδιοκτήτη/εκμεταλλευτή χωρίς καθυστέρηση και η συσκευή πρέπει να τίθεται εκτός λειτουργίας!



Βεβαιωθείτε, ότι δε βρίσκονται άτομα στην χώρο εργασίας της συσκευής ανύψωσης! Ενδεχομένως φράξτε την περιοχή εργασίας!



Μην παραμένετε κάτω από αιωρούμενα φορτία!



Μην ξεπερνάτε ποτέ τα επιτρεπτά, σε σχέση με την επιλεγμένη προβολή, φορτία!



Χρησιμοποιείτε μόνο κατάλληλες διατάξεις ανάρτησης του φορτίου (βλέπε VGB 9a)!



Βεβαιωθείτε, ότι το φορτίο δε μαγκώνει ούτε σφηνώνει!



Μη μεταφέρετε ποτέ άτομα με τη συσκευή ανύψωσης!



Μετακινείτε τα φορτία πάντοτε μόνο κάθετα, ποτέ λοξά!



Το βαρούλκο δεν επιτρέπεται ποτέ να λειτουργήσει μηχανοκίνητα!



Το συρματόσχοινο ανύψωσης δεν επιτρέπεται να χρησιμοποιηθεί ως μέσο πρόσδεσης (μη το τυλίξετε γύρω από το φορτίο)!



Ο υπεύθυνος χειριστής της συσκευής πρέπει να μπορεί να βλέπει το φορτίο! Όταν αυτό δεν είναι δυνατό, πρέπει να χρησιμοποιηθεί ένας βοηθός!



Το συρματόσχοινο ανύψωσης κατά το τύλιγμα πρέπει να είναι καλά τεντωμένο στο βαρούλκο! Το χαλαρά τυλιγμένο συρματόσχοινο οδηγεί σε ζημιές, που μειώνουν πολύ την αντοχή! Ένα πρόσθετο βάρος στο συρματόσχοινο ανύψωσης μπορεί να διευκολύνει το τύλιγμα.



Το άκρο του συρματόσχοινου πρέπει να είναι στερεωμένο στο τύμπανο του συρματόσχοινου σύμφωνα με τις οδηγίες λειτουργίας του βαρούλκου!



Στη χαμηλότερη θέση του φορτίου πρέπει να παραμένουν ακόμα το λιγότερο τρεις περιελίξεις πάνω στο τύμπανο του συρματόσχοινου!



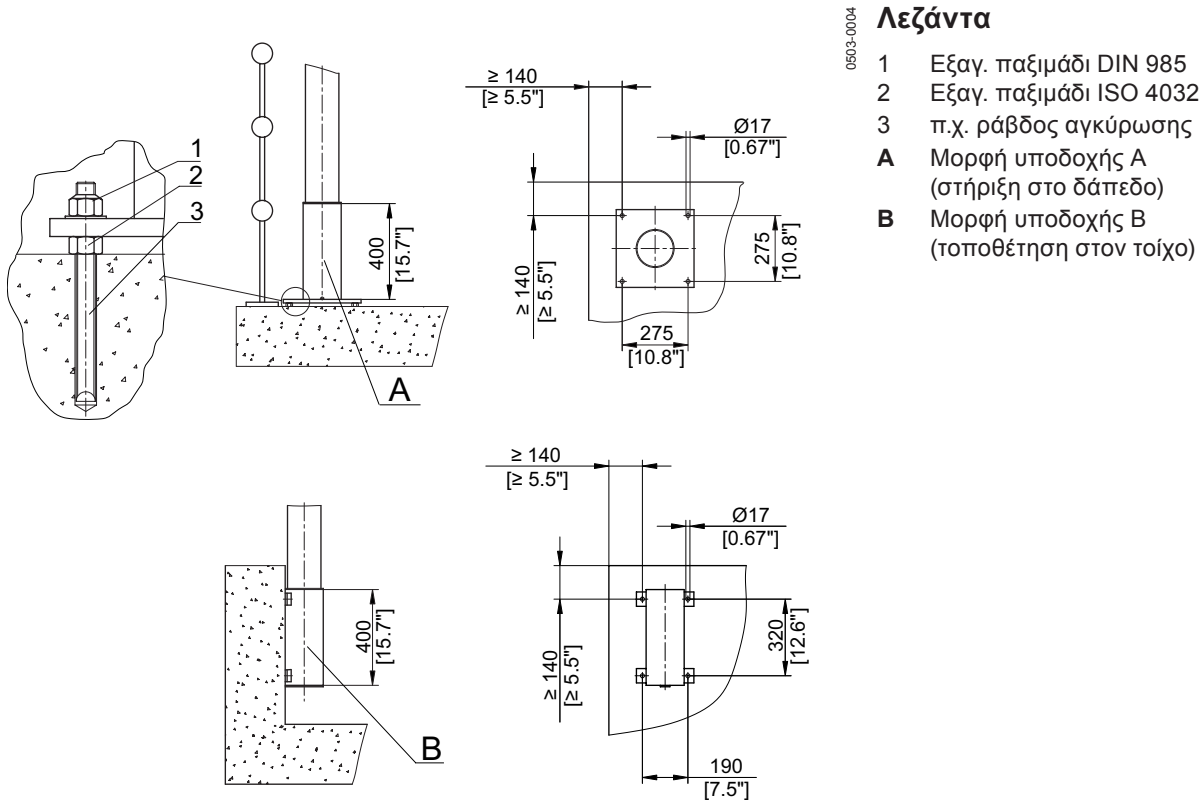
Όλοι οι πείροι συγκράτησης της συσκευής ανύψωσης πρέπει κατά τη λειτουργία να είναι ασφαλισμένα με τις αντίστοιχες ελατηριωτές φουρκέτες:

Συσκευή ανύψωσης τύπος ABS 5 kN

Εκτός από αυτές τις υποδείξεις πρέπει να προσέξετε τις προδιαγραφές του DIN 15018 και τους κανονισμούς πρόληψης ατυχημάτων της επαγγελματικής ένωσης VBG 8, VBG 9a!

**Εκτός αυτού πρέπει να τύχουν προσοχής οι εκάστοτε εθνικοί κανονισμοί!**

### 3 Συναρμολόγηση της υποδοχής του σωλήνα στήριξης



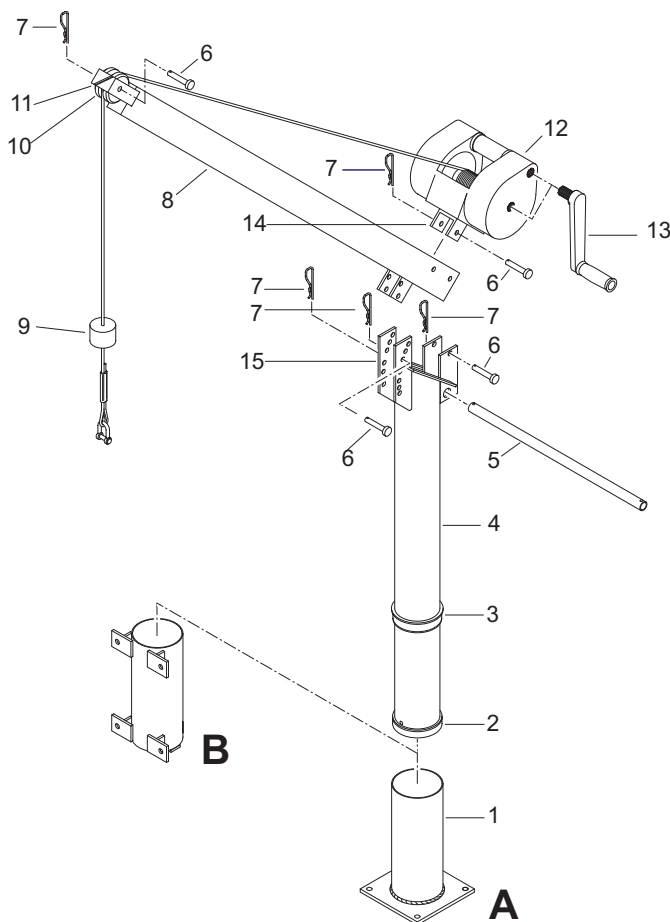
Εικ. 3 Επιλογή υποδοχής σωλήνα στήριξης

- Ελέγξτε την άψογη κατάσταση και την πληρότητα των υποδοχών και των υλικών στερέωσης με τη βοήθεια του καταλόγου τεμαχίων.
- Έλεγχος του τύπου τοποθέτησης με τη βοήθεια του σχεδίου τοποθέτησης:
  - a. Καταλληλότητα ως προς την αντοχή του μέρους της οικοδομικής κατασκευής (ελάχ. B25), στο οποίο θα στερεωθεί η υποδοχή.
  - b. Καταλληλότητα του προβλεπόμενου τύπου συναρμολόγησης για μια λειτουργία χωρίς κίνδυνο της συσκευής ανύψωσης.
  - c. Για να καταστεί δυνατή μια κατακόρυφη ευθυγράμμιση της υποδοχής B και για την εξασφάλιση μιας άψογης μετάδοσης της δύναμης, είναι απαραίτητη η τοποθέτηση μιας βάσης πάνω σε παξιμάδια (3/2).
- Προσέξτε τις οδηγίες επεξεργασίας για τα υλικά στερέωσης, π.χ.:
  - Βάθος αγκύρωσης
  - Διάμετρος τρύπας
  - Απόσταση περιθωρίου
  - Θερμοκρασία επεξεργασίας
  - Ημερομηνία λήξης του πλαστικού σοβάς
  - Χρόνος αντίδρασης και χρόνος σκλήρυνσης
  - Ροπές σύσφιγξης
  - Ασφάλιση βιδών
- Πριν τη θέση σε λειτουργία της συσκευής ανύψωσης πρέπει να ελεγχθεί η έτοιμη συναρμολογημένη υποδοχή του σωλήνα στήριξης από έναν ειδικευμένο τεχνίτη. Ο έλεγχος πρέπει να πρωτοκολληθεί.



## 4 Τοποθέτηση και αφαίρεση της συσκευής ανύψωσης

Πριν την πρώτη συναρμολόγηση πρέπει να ελεγχθούν όλα τα εξαρτήματα για ορθότητα και πληρότητα με τη βοήθεια του καταλόγου τεμαχίων. Πριν τη θέση της συσκευής για πρώτη φορά σε λειτουργία πρέπει να ελεγχθεί η συσκευή σε ετοιμότητα λειτουργίας και η αντίστοιχη υποδοχή του σωλήνα στήριξης από έναν ειδικευμένο τεχνικό. Ο έλεγχος πρέπει να πρωτοκολληθεί (βλέπε παράρτημα).



0503-0005

### Λεζάντα

- 1 Υποδοχή
- 2 Κάτω έδρανο
- 3 Επάνω έδρανο
- 4 Σωλήνας στήριξης
- 5 Περιστροφική λαβή
- 6 Πείρος συγκράτησης
- 7 Ελατηριωτή φουρκέτα
- 8 Βραχίονας
- 9 Βαρίδι (εξάρτημα)
- 10 Τροχαλία συρματόσχοιου
- 11 Σχισμή στήριξης της τροχαλίας
- 12 Βαρούλκο
- 13 Μανιβέλα
- 14 Πλάκα βαρούλκου
- 15 Ελάσματα για το βραχίονα

Εικ. 4 Τοποθέτηση/αφαίρεση της συσκευής ανύψωσης

### Συναρμολόγηση

- Τοποθετήστε το σωλήνα στήριξης (4/4) στην υποδοχή (4/1).
- Αναρτήστε το βραχίονα (4/8) με ένα πείρο συγκράτησης (4/6) στην κάτω τρύπα των αντίστοιχων ελασμάτων (4/15) του σωλήνα στήριξης και ασφαλίστε τον με ελατηριωτή φουρκέτα (4/7).
- Γυρίστε πάνω το βραχίονα, ώσπου να μπορεί να περάσει ο δεύτερος πείρος συγκράτησης (4/6). Ασφαλίστε το δεύτερο πείρο με μια ελατηριωτή φουρκέτα (4/7).
- Βιδώστε την πλάκα του βαρούλκου (4/14) στο βαρούλκο (4/12) (προσέξτε τις οδηγίες λειτουργίας του βαρούλκου!).
- Στερεώστε το βαρούλκο με τον τρίτο πείρο συγκράτησης (4/6) πάνω στο βραχίονα (4/8) και ασφαλίστε τον με μια τρίτη ελατηριωτή φουρκέτα (4/7).
- Στερεώστε το συρματόσχοινο ανύψωσης σύμφωνα με τις οδηγίες λειτουργίας του βαρούλκου πάνω στο τύμπανο του συρματόσχοιου. Περάστε το συρματόσχοινο μέσα από τη σχισμή του στηρίγματος του ρολού (4/11) και ακουμπήστε το πάνω στην τροχαλία του συρματόσχοιου (4/10). Τυλίξτε το συρματόσχοινο σφιχτά.
- Το μήκος του συρματόσχοιου πρέπει να είναι μετρημένο έτσι, ώστε στη χαμηλότερη θέση του φορτίου να υπάρχουν ακόμα το λιγότερο τρεις περιελίξεις πάνω στο τύμπανο του συρματόσχοιου.
- Ρυθμίστε το βραχίονα αντίστοιχα με την επιθυμητή προβολή και το προς μετακίνηση φορτίο μέσω της αντίστοιχης κλίσης.

Συσκευή ανύψωσης τύπος ABS 5 kN



Μέγιστο φορτίο μέχρι και 1,30 m [51 ίντσες], προβολή: 300 kg [662 lb]! (μόνο σε περίπτωση βραχίονα 1500 mm/59,1 ίντσες)



Μέγιστο φορτίο μέχρι και 1,75 m [69 ίντσες], προβολή: 300 kg [662 lb]! (μόνο σε περίπτωση βραχίονα 2000 mm/78,7 ίντσες)



Μέγιστο φορτίο μέχρι και 1,0 m [39 ίντσες], προβολή: 500 kg [1103 lb]!



Μέγιστο φορτίο μέχρι και 0,8 m [31 ίντσες], προβολή: 650 kg [1433 lb]!

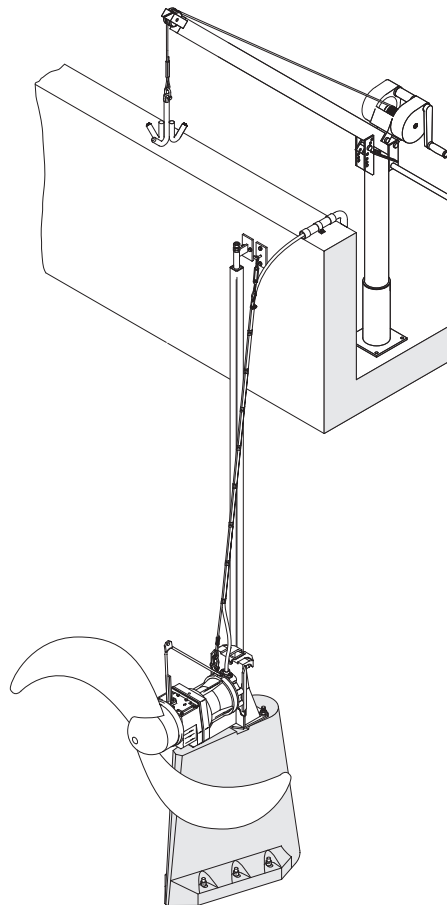
- Περάστε την περιστροφική λαβή (4/5) μέσα από τις αντίστοιχες τρύπες του σωλήνα στήριξης και ασφαλίστε την με ελατηριωτή φουρκέτα (4/7).
- Ελέγξτε τον επάνω οδηγό του σωλήνα στήριξης(4/3) για σωστή έδραση στην υποδοχή του σωλήνα στήριξης. Για τη διευκόλυνση της περιστροφικής κίνησης ενδεχομένως χρησιμοποιήστε λίπανση.

#### Αποσυναρμολόγηση:

Για τη μετατόπιση της συσκευής ανύψωσης σε μια άλλη υποδοχή σωλήνα στήριξης μπορείτε να ενεργήσετε με την αντίθετη σειρά.

**ΠΡΟΣΟΧΗ** Όταν η συσκευή ανύψωσης δεν πρόκειται να λειτουργήσει για μεγαλύτερο χρονικό διάστημα, πρέπει να αφαιρεθεί το βαρούλκο και να φυλαχτεί προστατευμένο.

## 5 Παράδειγμα εγκατάστασης



0503-0006

Εικ. 5 Παράδειγμα εφαρμογής εγκατάστασης με τον επιταχυντή ροής ABS SB 2500

#### ΥΠΟΔΕΙΞΗ

Το άγκιστρο συγκράτησης δε συμπεριλαμβάνεται στα υλικά παράδοσης!



