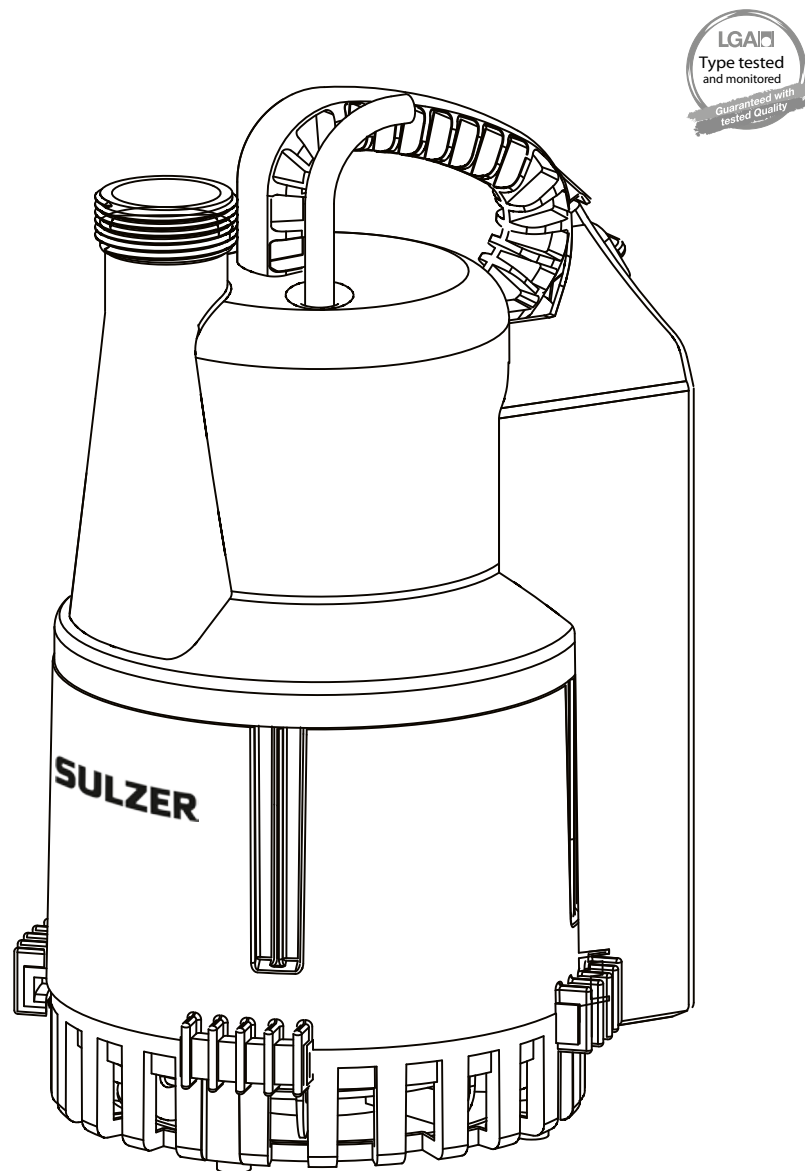


Pompe transportable type ABS Robusta 200 et 300



1081-02

Pompe transportable type ABS Robusta

200 300

Symboles et notices utilisés dans cette brochure:**Tout manquement peut se traduire par une atteinte à l'intégrité physique.****Présence d'une tension dangereuse.****REMARQUE: Information importante pour une attention particulière.**

Les symboles se trouvant directement sur l'unité elle-même doivent être strictement observés et conservés dans un état lisible, p. ex. flèche indiquant le sens de rotation et plaque signalétique.

Sécurité

(Extrait de la norme VDMA, feuille 24292)*

Cette unité peut être utilisée par des enfants de 8 ans et plus et par des personnes dont les capacités physiques, mentales ou sensorielles sont réduites, ou qui manquent d'expérience et de connaissances, s'ils ont été surveillés ou ont reçu des instructions concernant l'utilisation sûre du dispositif et s'ils ont compris les risques afférents. Les enfants ne doivent pas jouer avec l'appareil. Le nettoyage et la maintenance de l'utilisateur ne doivent pas être exécutés par des enfants sans surveillance.

**Pour éviter les blessures, lorsque la pompe est en cours de fonctionnement, ne manipulez pas l'écran de la pompe et ne placez pas vos doigts à proximité du trou d'aspiration si la bague d'aspiration est retirée.**

Ces instructions d'utilisation contiennent des informations de base concernant le montage, le fonctionnement et la maintenance, et doivent être strictement respectées. Par conséquent, il est essentiel que ces instructions sont minutieusement lues avant de procéder au montage ou à la mise en service par l'équipe d'installation et/ou les responsables du fonctionnement ou de la maintenance. Les instructions d'utilisation doivent toujours être disponibles sur le lieu d'utilisation de l'unité.

Outre le respect des réglementations de sécurité de nature générale figurant sous ces chapitres principaux, il est également essentiel de respecter les instructions de sécurité spéciales figurant sous d'autres chapitres / sections.

Les instructions de sécurité figurant dans le présent manuel d'utilisation, les réglementations nationales existantes en matière de sécurité, ainsi que toutes réglementations internes en matière d'utilisation ou

de sécurité, qui s'appliquent dans les propres locaux de l'utilisateur, doivent être respectées.

Les prescriptions générales et particulières de santé et de sécurité des personnels sont détaillées dans une notice séparée, "Consignes de sécurité pour les produits Sulzer de type ABS". En cas de doute sur un point quelconque ou pour toute question relative à la sécurité, ne pas hésiter à contacter le fabricant, Sulzer.

Dangers pouvant survenir en cas de non-respect des instructions de sécurité

Le non-respect des instructions de sécurité peut constituer à la fois un danger pour le personnel et éventuellement nuire à l'environnement ou à l'unité elle-même. Le non-respect des instructions de sécurité peut invalider les droits de l'utilisateur concernant toute compensation ou réclamation.

Dans le détail, le non-respect peut par exemple générer les dangers suivants:

- Défaillance d'importantes fonctions de l'unité/installation.
- Danger pour le personnel par des influences électriques, mécaniques ou chimiques.
- Danger pour l'environnement par la fuite de substances dangereuses.

REMARQUE: Effectuer les travaux en ayant conscience des aspects de sécurité.**Réglementations de sécurité pour le propriétaire / l'opérateur**

Tous les dangers dus à l'électricité doivent être évités (pour les détails, consulter les réglementations de votre entreprise de distribution d'électricité locale).

Réglementations de sécurité pour les travaux de maintenance, d'inspection et d'installation

L'utilisateur de l'unité doit s'assurer que tous les travaux de maintenance, d'inspection ou d'installation sont effectués par un personnel autorisé et qualifié. L'utilisateur doit également s'assurer que le personnel a lu et assimilé les instructions d'utilisation. En principe, tous les travaux sur l'unité doivent uniquement être exécutés lorsque celle-ci est à l'arrêt. Les pompes ou unités utilisées pour le pompage de fluides, qui pourraient nuire à la santé, doivent être décontaminées. Au terme des travaux, tous les dispositifs de sécurité et de protection doivent être remontés et un contrôle doit être réalisé, afin de s'assurer qu'ils sont entièrement fonctionnels. Avant de procéder au redémarrage, les points énumérés sous la section Mise en service doivent être vérifiés.

Modification unilatérale et fabrication des pièces de rechange

Les modifications ou changements de l'unité / installation doivent uniquement être effectués après consultation du fabricant. Il est essentiel que les pièces de rechange d'origine et les accessoires autorisés par le fabricant soient conformes avec les exigences de sécurité. L'utilisation d'autres pièces peut invalider toute réclamation de garantie ou de compensation.

Usage non conforme

La sécurité de fonctionnement de l'unité ne peut être garantie que si l'unité est utilisée en conformité avec les instructions de fonctionnement et de sécurité. Les valeurs limites indiquées dans la fiche technique ne doivent en aucun cas être dépassées. Ces instructions d'installation et d'utilisation n'annulent et ne remplacent pas, ou n'excluent pas le respect des réglementations et normes générales en vigueur.

*VDMA = Verband Deutscher Maschinen- und Anlagbau e.V. (Association allemande des constructeurs de machines)



Le matériel en fin de vie peut être retourné à Sulzer ou recyclé conformément aux réglementations locales.

Transport

Pendant le transport, l'unité ne doit ni subir de chute, ni de choc.



L'unité ne doit jamais être levée ou soulevée par son câble d'alimentation électrique.

Une poignée est fournie pour le transport. Si nécessaire, il est possible de suspendre la pompe en attachant un câble métallique ou une chaîne à la poignée.

Application

Les pompes submersibles à eaux usées de la série Robusta sont des produits de qualité fiables, conçus pour les applications suivantes:

- Pompage d'eau claire.
- Pompage d'eau de pluie.
- Pompage d'eaux usées avec une teneur maximale en matières solides de 0,5 %.



La pompe ne doit pas être utilisée dans des environnements explosifs ou inflammables, ni pour le pompage de liquides inflammables.



Ce produit n'est conçu que pour l'élimination d'eau claire et sale jusqu'à une température de 40 °C, max. 60 °C sur une durée limitée.

Lorsque du liquide est amené à l'installation depuis des machines à laver par ex., la température maximum du liquide peut être dépassée si l'appareil correspondant ne dispose pas d'un refroidissement de lessive ou que celui-ci n'est pas activé pour économiser l'énergie, etc.

Cela risque d'endommager la pompe ou le système de pompage. Dans de tels cas, Sulzer n'acceptera aucune réclamation due à la garantie.

Veillez vous informer auprès du fabricant de l'appareil prévu pour le raccordement (par ex. comment activer le refroidissement de lessive des machines à laver). Nos installations sont contrôlées conformément à EN 12050 LGA et sont conformes aux normes en vigueur. Observez également la température d'admission max. dans les canalisations publiques qui est de 35 °C et assurez-vous de disposer d'un refroidissement du liquide en conséquence.

REMARQUE: *Comme pour les autres appareils électriques, ce produit peut tomber en panne en cas de mauvaise commande, de défaut de tension de secteur ou de défaut technique. Une telle panne peut dans certaines circonstances provoquer la fuite du fluide ou de l'eau. Si des dommages peuvent alors apparaître en raison de l'application concrète, des mesures pour éviter l'apparition de ces dommages sont nécessaires. Dans une certaine mesure, les conditions correspondantes (notamment l'utilisation d'une installation de signalisation indépendante du réseau, d'un module d'alimentation d'urgence et la mise à disposition d'une autre installation activée conformément) doivent être prises en compte.*

Ces pompes ne doivent pas être utilisées pour le pompage de:

- Matières fécales.
- Fluides agressifs, par exemple acides, lessives de soude (soude caustique) ou sels.
- Liquides inflammables, par exemple pétrole, essence ou phénols.
- Déchets commerciaux et agricoles.

- Substances solides, par exemple, cendres, déchets, verre, sable, matières fibreuses, carton, serviettes en papier, textiles, couches, déchets alimentaires, marc de café, déchets broyés.
- Substances liquides susceptibles de durcir, par exemple, bitume, ciment, chaux, lait de chaux (bouillon de sel), mortier, féculé de pomme de terre, graisse (huiles et graisses alimentaires), résine synthétique, émulsion de résines synthétiques, goudron, résidus de peinture.
- Agents de nettoyage, désinfectants.
- Matériau abrasif.

Les pompes sont conformes aux directives de la CE (voir plaque signalétique).

REMARQUE: *Toute fuite de lubrifiants risque de polluer le produit pompé.*

Plaque signalétique

Nous recommandons que vous enregistriez les données de la plaque standard de la pompe dans le formulaire ci-dessous, et conservez ce formulaire comme référence pour la commande de pièces de rechange, les commandes répétitives et les demandes générales.

Pensez à toujours spécifier le type de pompe, la référence et le n° de série dans la moindre des communications.

SULZER		CE	xx/xxxx	IP68
Typ				
Nr		SN		
UN	V	Ph	IN	A
				Hz
P1:	kW			
Qmax	m ³ /h	Hmax	m	n
				1/min
Insul.Cl.B			∇	m
Sulzer Pump Solutions Ireland Ltd. Wexford, Ireland www.sulzer.com				
Made in Ireland				

1002/03

Légende

Typ	Type de pompe	
Nr.	Code d'article	
SN	N° de série	
xx/xxxx	Date de fabrication (Semaine/Année)	
UN	Tension nominale	V
Ph	Nombre de phases	
IN	Courant nominal	A
Hz	Fréquence	Hz
P1	Puissance absorbée par le moteur	kW
Qmax	Débit max.	m ³ /h
Hmax	Hauteur de refoulement max.	m
n	Vitesse	r/min
Insul.Cl.	Classe d'isolation	
IP	Degré de protection	
∇	Profondeur d'immersion max.	m

Performances

Tête totale maximale: Robusta 200 = 6.3 m
Robusta 300 = 8.6 m

Mise en service

Le fabricant garantit qu'une pompe neuve n'émet pas un bruit aérien supérieur à 70 dB (A) durant le fonctionnement normal, que la pompe soit totalement ou partiellement immergée.

Avant de commencer les opérations, la pompe / station de pompage doit être examinée et un contrôle de fonctionnement doit être effectué. Une attention particulière doit être portée aux points suivants:

- Vérifier que le câble d'alimentation et le connecteur sont intacts.
- La connexion électrique est-elle conforme aux réglementations ?
- La protection contre les surcharges du moteur est-elle correctement réglée?
- Le système de régulation du niveau fonctionne-t-il correctement?
- Les niveaux d'activation et de désactivation sont-ils correctement réglés?



Pour éviter toute blessure ou tout endommagement de la pompe, déconnectez-la de l'alimentation électrique avant de retirer ou de mettre en place la bague d'aspiration.



La pompe ne doit pas être utilisée si elle a été partiellement démontée.



Sur toutes les installations, l'alimentation électrique de la pompe Robusta doit être assurée par le biais d'un dispositif de protection à courant résiduel (par exemple, RCD, ELCB, RCBO, etc.) présentant une intensité de courant ne dépassant pas 30 mA. Pour les installations dénuées de dispositifs de protection fixes, la pompe doit être branchée sur l'alimentation électrique par le biais de la version portable de l'appareil.



Dans le cas de pompes submersibles de classe I (EN 60335), telles que la série Robusta, toutes les pièces métalliques accessibles sont connectées au fil de terre. Avant le fonctionnement, une personne qualifiée devrait vérifier que le fil de connexion à la terre est correctement raccordé.



Les pompes Robusta ne doivent pas être utilisées dans des lieux où une personne risque d'être immergée ou en contact avec le produit pompé, tant intentionnellement qu'accidentellement, par exemple, piscine, bassin de jardin, fontaine, zone inondée.



Les pompes destinées à être utilisées dans des piscines où se trouvent des personnes ne doivent utiliser que des pompes de classe III (EN 60335) dont la tension ne dépasse pas 12 V.

REMARQUE *Des dispositifs de protection contre les fuites à la terre sont disponibles auprès des revendeurs de matériel électrique. Veuillez consulter votre électricien.*

Entretien



Avant de commencer tout travail, vérifier que la pompe est isolée de l'alimentation électrique et ne peut pas être démarrée.



Pour éviter tout danger si le câble d'alimentation est endommagé, il doit être remplacé par le fabricant ou son agent d'entretien ou par une personne disposant de qualifications similaires.

Des contrôles réguliers et une maintenance préventive sont la meilleure garantie d'un fonctionnement fiable. La pompe doit être inspectée tous les six mois, mais plus fréquemment si les conditions de fonctionnement sont hostiles.

Cependant, en cas d'apparition d'un défaut, il convient d'appeler le centre de service Sulzer plutôt que d'essayer d'improviser. Cela vaut particulièrement si l'unité s'arrête continuellement sur action de la protection contre la surcharge installée dans le tableau de commande, ou des sondes thermiques du système de thermorégulation.

En ce qui concerne les révisions complètes, veuillez vous adresser à un atelier Sulzer agréé ou au distributeur Sulzer.

Si la pompe est mise hors service afin d'empêcher le dépôt de salissures ou d'autres matières, la pompe doit être nettoyée en pompant de l'eau claire.

En présence de feuilles ou de matières fibreuses dans le produit pompé, nous recommandons de nettoyer de temps en temps le filtre d'entrée.

Tournez l'écran d'entrée dans le sens horaire pour l'enlever, en sens antihoraire pour le remettre en place.

Version TS:

- Enlevez le logement du contact flottant de la pompe en appuyant sur ses côtés et sur son extrémité basse et en le tirant du logement du moteur.
- Enlevez le contact flottant de son logement.
- Nettoyer toutes les pièces.
- Repositionnez le contact flottant et son logement.
- En pressant sur le boîtier de flotteur, il faut que le commutateur "HAND AUTOMATIC" (MANU - AUTOMATIQUE) soit en position inférieure.

- Presser le sélecteur vers le haut et vérifier que la pompe est réglée sur "HAND" (MANU).

Version KS:

- Nettoyer le flotteur

Connexions électriques

La pompe doit être connectée aux bornes ou à l'équipement de démarrage installé(es) à un niveau, auquel la pompe ne peut pas être noyée.



Tous les équipements électriques doivent être reliés à la terre (masse). Ceci s'applique à la fois à la pompe et à l'équipement de contrôle.



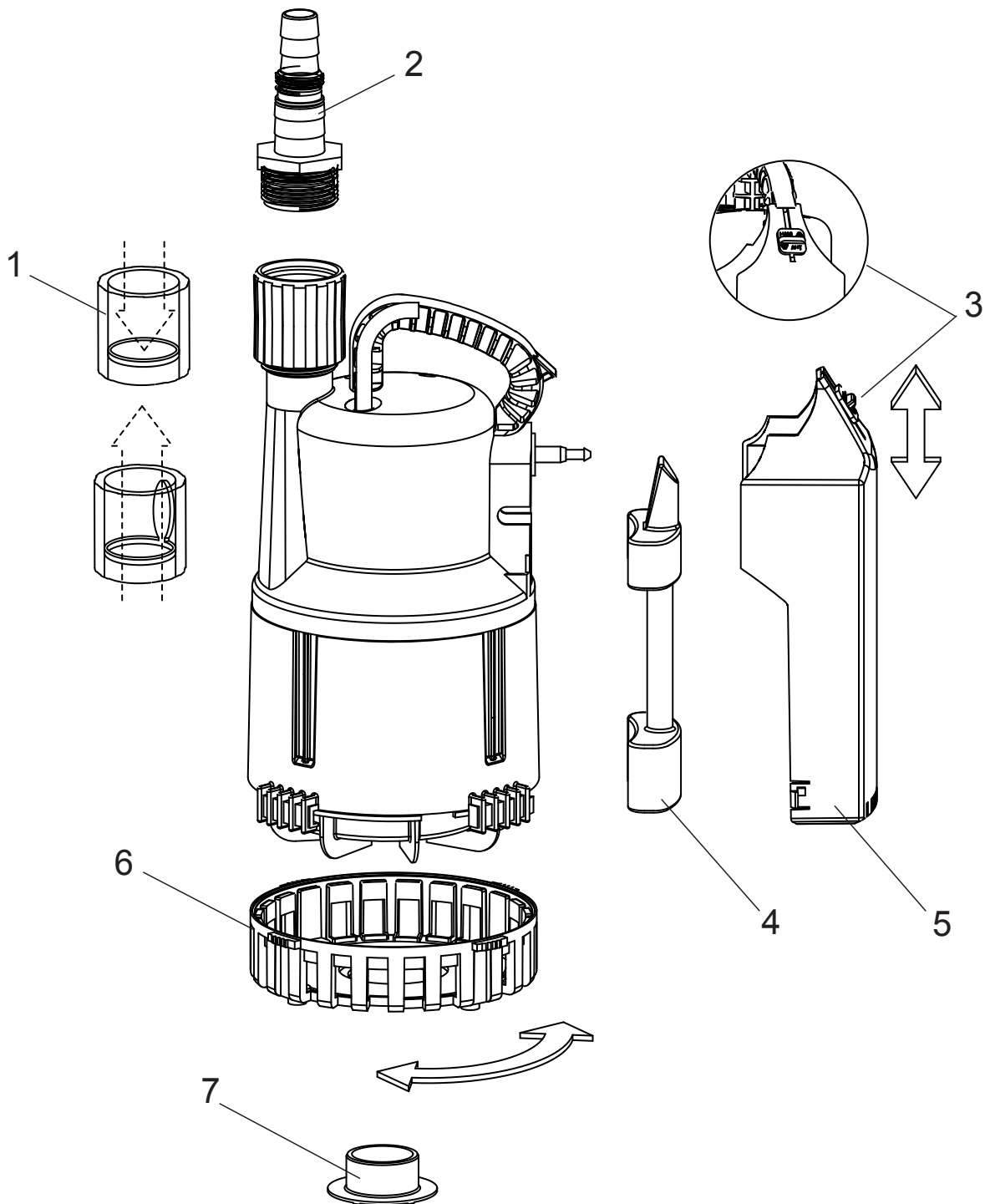
L'installation électrique doit être conforme aux réglementations nationales et locales.

Vérifier que la tension et la fréquence du réseau, l'équipement et la méthode de démarrage sont conformes aux données spécifiques figurant sur la plaque signalétique du moteur. L'unité doit être protégée par un fusible à action retardée de calibre adapté (convenant pour la puissance nominale de la pompe). Nous recommandons d'utiliser un relais de surcharge.

L'installation électrique doit être inspectée par un électricien autorisé.

Unité Robusta

1063-02



1. Clapet antiretour
2. Raccord de la ligne de refoulement

3. Sélecteur MANU AUTO
4. Contact flottant de contrôle de niveau

5. Boîtier de flotteur
6. Filtre d'entrée

7. Bague d'aspiration (voir les instructions de montage en page 7).

Bague d'aspiration

Lorsqu'elle est insérée dans la crépine, elle permet de pomper jusqu'à 3 mm (fonctionnement manuel uniquement).

