

Abwasserpumpe Typ ABS AS 0530 - 0841

SULZER

Robuste, zuverlässige Tauchmotorpumpen von 1 bis 3 kW für die Förderung von Klar-, Schmutz-, und Abwasser sowie zur Entwässerung von Gebäuden und Grundstücken gem. DIN EN 12056 in privaten, gewerblichen, kommunalen und industriellen Bereichen.

Einsatzgebiete

Die Tauchmotorpumpen der Baureihe AS wurden für die wirtschaftliche und zuverlässige Entsorgung von Schmutz- und Abwasser entwickelt und können für den stationären Einbau mit dem automatischen Kupplungssystem oder als transportable Einheiten verwendet werden. (Für die Entsorgung von fäkalhaltigem Abwasser ist nach DIN 1986/100 ein Druckstutzen von mind. DN 80 und ein explosionsgeschützter Motor vorgeschrieben).

- Die 2" Ausführung ist besonders geeignet zur Entsorgung von Schmutzwasser aus Tiefgaragen
- Die Vortex Hydrauliken sind speziell geeignet für gasende Schlämme oder für Abwässer mit abrasiven Anteilen
- Das Contrablock System ist geeignet für Abwasser mit hohem Anteil von Fest- und Faserstoffen
- Maximale Mediumtemperatur beträgt 40 °C, kurzfristig bis 60 °C (max. 5 min)

Ausführung

Der druckwasserdicht gekapselte, voll überflutbare Motor und das Pumpenteil bilden ein kompaktes und robustes Blockaggregat.

Motor

Wechselstrom 220-240 V 3~ und Drehstrom 400 V 3~, 50 Hz, 2-polig (2900 min⁻¹) und 4-polig (1450 min⁻¹). Isolationsklasse F, Schutzart IP68. Explosionsgeschützte Ausführung gemäß internationalen Standards, wie ATEX II 2G Ex h db IIB T4 Gb und FM/CSA. (Konsultieren Sie Sulzer für den Gebrauch mit Frequenzumformer).

Betriebsarten und Einschalthäufigkeit: Die Reihe AS wurde nur zur zeitweiligen Verwendung entwickelt (S3, 25%) bei trockener Aufstellung und für Dauerbetrieb (S1) beim Einsatz als Tauchpumpe ausgelegt.

Lager

Lagerung der Motorwelle in dauergeschmierten und wartungsfreien Wälzlagern.

Wellenabdichtung

Motorseitig: Ölgeschmierter Wellendichtring, mediumseitig: Gleitringdichtung Siliziumkarbid, drehrichtungsunabhängig, temperaturschockfest und trockenlaufsicher.

Druckstutzen

AS 0530: G 2" Innengewinde (DN 50).

AS 0630 bis 0641: DN 65 Flansch mit offenen Langlöchern.

AS 0830, 0831, 0840 und 0841: DN 80 Flansch mit offenen Langlöchern.

Temperaturüberwachung

TCS Thermo-Control-System mit Temperaturwächter in der Motorwicklung zum Schutz vor Übertemperatur im Motor. Nach Abkühlen schaltet der Motor automatisch wieder ein (optional bei AS in Standard-Ausführung). Temperatur- und Dichtigkeitsüberwachungsmodule werden benötigt. Siehe Tabelle Zubehör.

Dichtungsüberwachung: DI-System

Mit einem Sensor in Motor- und dichtungskammern zur Inspektionsanzeige bei einer Leckage an der Motorwellenabdichtung (Nicht in der dichtungskammer bei Ex-Ausführung). Temperatur- und Dichtigkeitsüberwachungsmodule werden benötigt. Siehe Tabelle Zubehör.



Hydraulik

AS 0530, 0630, 0631, 0830, 0831: Vortex Hydraulik mit Freistrom Laufrad.

AS 0641, 0840, 0841: Contrablock, offenes Einkanal-Laufrad mit Spiralbodenplatte.

Typenschlüssel

z.B. AS 0840 S 12/2 Ex

Hydraulik:

AS Pumpenbaureihe

08 Druckanschluss DN (cm)

40Hydrauliktyp

Motor:

S Motorbaureihe

12 Motorleistung P₂ kW x 10

2 Polzahl

Ex Motorversion Ex

Merkmale

- Hydraulik ausgestattet mit Contrablock System oder Vortex Laufrad
- Hohe Zuverlässigkeit, auch im Langzeitbetrieb
- Für Schmutz- und Abwasser mit festen oder faserigen Anteilen
- Standard oder explosionsgeschützte Ausführung
- Optional mit autom. Dichtungs- und Temperaturüberwachung erhältlich. Temperaturüberwachung bei Ex-Ausführung Standard
- Für stationären Einbau oder als transportable Einheit erhältlich

Material

Beschreibung	Material
Motorgehäuse	Grauguss EN-GJL-250
Motorwelle	Edelstahl 1.4021 (AISI 420)
Kreiselkammer	Grauguss EN-GJL-250
Laufrad	Grauguss EN-GJL-250
Bodenplatte	Grauguss EN-GJL-250
Befestigungselemente	Edelstahl 1.4401 (AISI 316)

Technische Daten

AS	Motor	Korngröße (mm)	Druckstutzen *	Betriebs- spannung (V)	Motorleistung ** (kW)		Nennstrom (A)	Drehzahl (min ⁻¹)	Gewicht *** (kg)
					P ₁	P ₂			
0530	S12/2W ^(†)	40	G 2"	220-240 3~	1,69	1,20	5,70	2900	34
	S12/2D	40	G 2"	400 3~	1,69	1,20	3,29	2900	34
	S17/2D	40	G 2"	400 3~	2,31	1,70	3,97	2900	34
	S26/2D	40	G 2"	400 3~	3,43	2,60	5,64	2900	40
0630	S13/4W ^(†)	60	DN 65	220-240 3~	1,93	1,30	6,30	1450	37
	S13/4D	60	DN 65	400 3~	1,93	1,30	3,60	1450	37
	S22/4D	60	DN 65	400 3~	2,88	2,20	5,15	1450	42
0631	S12/2W ^(†)	40	DN 65	220-240 3~	1,69	1,20	5,70	2900	38
	S12/2D	40	DN 65	400 3~	1,69	1,20	3,29	2900	38
	S17/2W ^(†)	40	DN 65	220-240 3~	2,31	1,70	7,00	2900	38
	S17/2D	40	DN 65	400 3~	2,31	1,70	3,97	2900	38
	S30/2D	40	DN 65	400 3~	3,74	3,00	6,23	2900	46
0641	S30/2D	45	DN 65	400 3~	3,74	3,00	6,23	2900	42
0830	S13/4W ^(†)	60	DN 80	220-240 3~	1,93	1,30	6,30	1450	40
	S13/4D	60	DN 80	400 3~	1,93	1,30	3,60	1450	40
	S22/4D	60	DN 80	400 3~	2,88	2,20	5,15	1450	42
0831	S22/4D	80	DN 80	400 3~	2,88	2,20	5,15	1450	55
0840	S12/2W ^(†)	30	DN 80	220-240 3~	1,69	1,20	5,70	2900	35
	S12/2D	30	DN 80	400 3~	1,69	1,20	3,29	2900	35
	S17/2D	30	DN 80	400 3~	2,31	1,70	3,97	2900	35
	S26/2D	30	DN 80	400 3~	3,43	2,60	5,64	2900	40
0841	S13/4D	80	DN 80	400 3~	1,93	1,30	3,60	1450	49
	S22/4D	80	DN 80	400 3~	2,88	2,20	5,15	1450	58

* G = Innengewinde, DN = Flansch

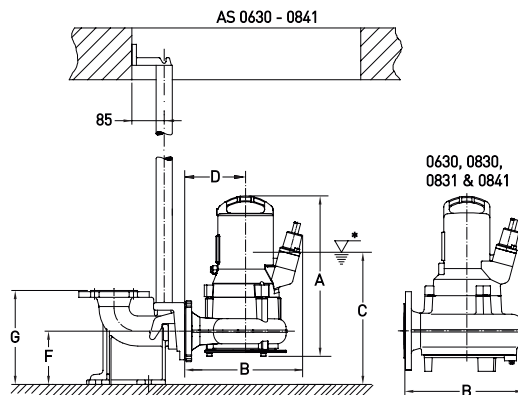
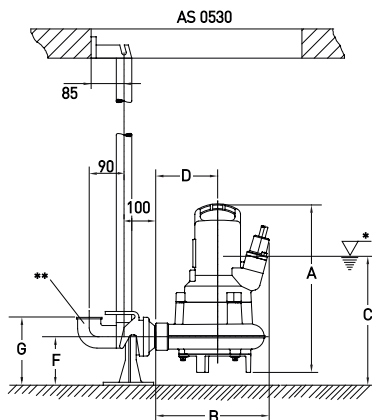
** P₁ = die vom Netz entnommene Wirkleistung; P₂ = Die vom Motor abgegebene Wellenleistung.

*** Gewicht mit 10 m Kabel; Kabel: Standard = 4G1.5, Ex = 7G1.5

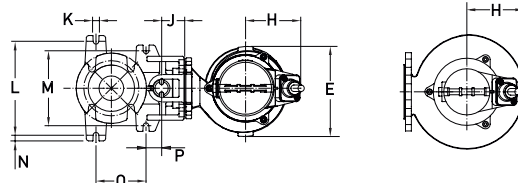
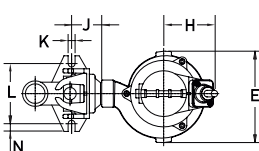
^(†) Bei Wechselstrommotoren 3x230 V ist eine Schaltanlage für Direkteinschaltung über Frequenzumformer zum Betrieb am Einphasen-Wechselstrom-Netz 1x230 V 1~ erforderlich.

Baumaße (mm)

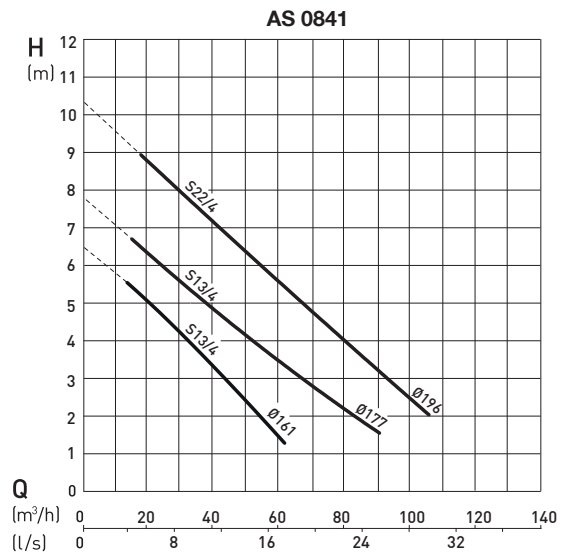
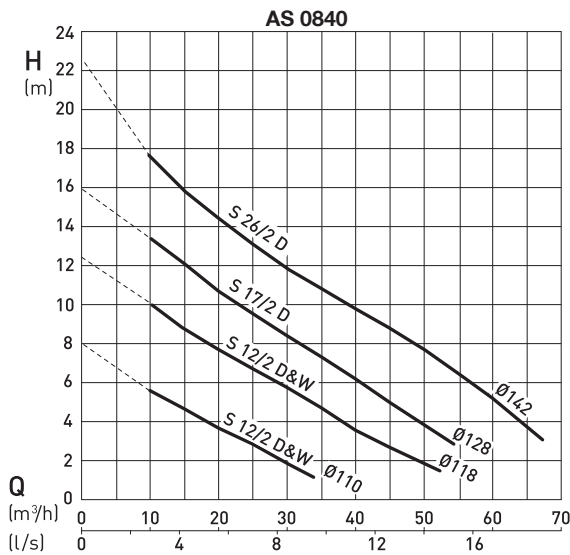
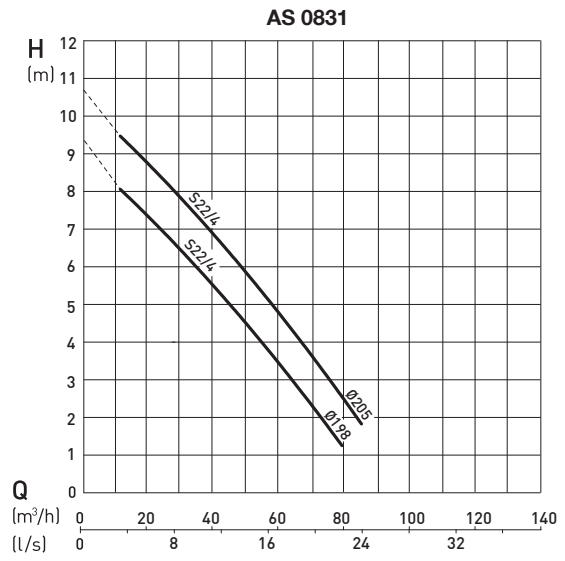
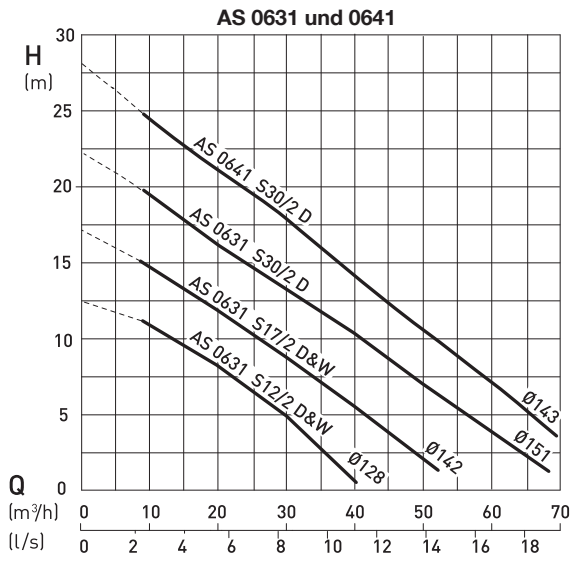
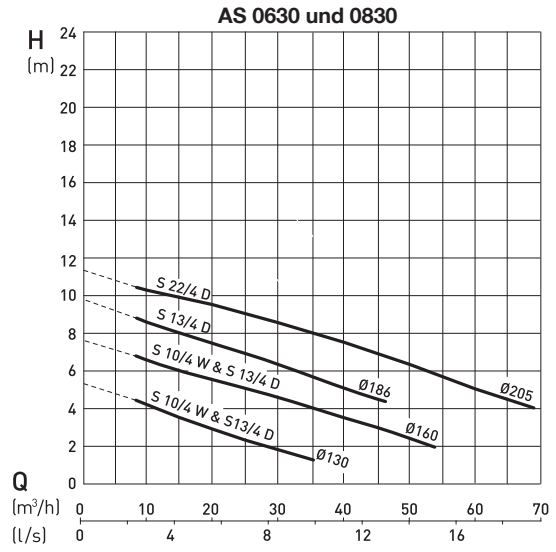
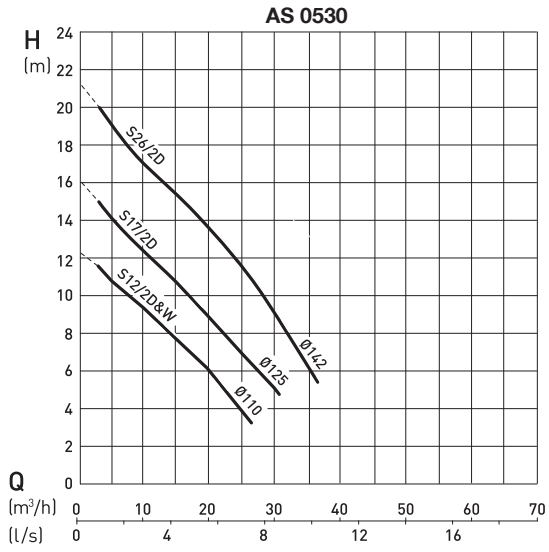
AS		A	B	C	D	E	F	G	H	J	K	L	M	N	O	P
0530	S12/2 & 17/2	432	293	331	160	236	125	175	133	100	18	155	n.a.	20	n.a.	n.a.
	S26/2	444	293	331	160	236	125	175	133	100	18	155	n.a.	20	n.a.	n.a.
0630	S10/4 & 13/4	437	309	348	157	294	140	247	147	57	18	245	195	15	132	40
	S22/4	450	309	348	157	294	140	247	147	57	18	245	195	15	132	40
0631	S12/2 & 17/2	409	305	346	160	237	140	247	145	54	18	245	195	15	132	40
	S30/2	421	305	346	160	237	140	247	145	54	18	245	195	15	132	40
0641	S30/2	428	308	346	160	237	140	247	148	54	18	245	195	15	132	40
0830	S10/4 & 13/4	437	307	408	160	294	200	342	147	88	18	275	195	20	182	25
	S22/4	450	307	408	160	294	200	342	147	88	18	275	195	20	182	25
0831	S22/4	470	397	445	240	312	200	340	157	88	18	275	195	20	182	25
0840	S12/2 & 17/2	418	280	379	130	210	200	342	148	88	18	275	195	20	182	25
	S26/2	430	280	379	130	210	200	342	148	88	18	275	195	20	182	25
0841	S13/4	473	397	445	240	312	200	340	157	88	18	275	195	20	182	25
	S22/4	485	397	450	240	312	200	340	157	88	18	275	195	20	182	25



* Tiefster Ausschaltpunkt, tiefster Einschaltpunkt muss mind. 100 mm höher liegen.
** Bogen nicht im Lieferumfang enthalten.



Kennlinien



H = Gesamtförderhöhe; Q = Förderstrom. Kennlinien nach ISO 9906 (60 Hz auf Anfrage).
Bestätigen Sie Ihre Pumpenauswahl bitte mit dem Pumpenselektor (ABSEL).

Zubehör

	Beschreibung	Größe	Artikel-Nr.	AS	
Stationäre Installation mit Kupplungssystem Typ Sulzer	Fußstück (Grauguss EN-GJL-250) mit Gewinde (mit Befestigung und Zwischenstück) Krümmerfußstück mit Flansch Krümmerfußstück mit Flansch Krümmerfußstück mit Spannsegment DI=90 mm	2" ohne Bogen DN 65: 90° Gussbg. DN 80: 90° Gussbg. DN 80: 90° Gussbg.	62320560 62320673 62320649 62320650	0530 0630 - 0641 0830/31/40/41 0830/31/40/41	
	Befestigung (St. verzinkt) Schrauben und Dichtung (Halterung an Pumpe) Ankerschrauben (Fußstück am Boden)		62610632 62610775	0830/31/40/41 0830/31/40/41	
	Führungsrohr (St. verzinkt)	1¼" x 1 m 1¼" x 2 m 1¼" x 3 m 1¼" x 4 m 1¼" x 5 m	31380007 31380008 31380009 31380010 31380011	0530 - 0641 * * Führungsrohr für 0830-0841 in 2" auf Anfrage.	
	Kette (Edelstahl) inkl. Schäkel Tragfähigkeit (WLL) 320 kg	1,6 m 3,0 m 4,0 m 6,0 m 7,0 m	auf Anfrage	0530 - 0841	
	Stationäre Installation: (horizontal)	Gestell (EN-GJL-250) Kopfstütze		61825001 62665103	0831 & 0841 0630, 0830 & 0840
	Transportable installation	Bodenstützring		61355013 61355012 61350526	0630 & 0830 0631 & 0641 0831 & 0841
	Druckanschlussbogen (EN-GJL-250) Flansch an Gewinde Flansch an Storz-Kupplung	DN 80 an G 2½" DN 80 an G 2½"	31090131 62665074	0840	
	Adapter (St. verzinkt)	DN 65 an DN 80	21405002	0630, 0631 & 0641	
Allgemein	Kugelrückschlagventil (EN-GJL-250) mit Innengewinde mit Innengewinde und Inspektionsöffnung Flansch mit Inspektionsöffnung und Lüftung	G 2" G 2½" DN 80	61400527 61400543 61400534	0530 0630 - 0641 0830/31/40/41	
	Absperrschieber (Messing) Innengewinde (EN-GJL-250) Flansch	G 2" G 2½" DN 80	14040007 14040071 61420500	0530 0630 - 0641 0830, 0831, 0840 & 0841	
	Dichtigkeitsüberwachungsmodul Typ ABS CA 461	110 - 230 VAC 18 - 36 VDC, SELV	16907010 16907011	0530 - 0841 0530 - 0841	
	Temperatur- und Dichtigkeitsüberwachungsmodul Typ ABS CA 462	110 - 230 VAC 18 - 36 VDC, SELV	16907006 16907007	0530 - 0841 0530 - 0841	

Konstruktion

1. Dauergeschmierte, wartungsfreie Wälzlager
2. Druckwasserdichte Kabeleinführung
3. Motor mit Thermowächter bei Ex-Schutz (ohne Ex-Schutz wahlweise)
4. Dichtungskammer: Optional mit Elektrode für Dichtungsüberwachung
5. Siliziumkarbid Gleitringdichtung
6. Hydraulik wahlweise mit Contrablock System oder Freistromlaufrad

