

# Jätevesiuppopumppu ABS AS 0530 - 0841

# SULZER

Vahvat, luotettavat upotettavat pumput 1 - 3 kW pumppaamaan puhdasta vettä ja jäteväettä rakennuksista ja kohteista kotitalouksissa ja kaupallisilla alueilla.

## Käyttö

AS -upotettavat pumput on suunniteltu jätevesien ja viemäri-vesien taloudelliseen ja luotettavaan pumpppaamiseen, ja niitä voidaan käyttää automaattisen kytkentäjärjestelmän kanssa pysyviin käyttöihin tai kannettavina yksiköinä.

- 2" poistoversio soveltuu erityisen hyvin jäteveden pumpppaamiseen maanalaisista autotalleista.
- Vortex-hydrauliikalla AS sopii erityisen hyvin nesteille, jotka sisältävät kuitua tai hankaavia aineita sekä jätevesille.
- Contrablock -hydrauliijärjestelmä sopii suuremmille määrille kiinteätä tai kuitumaista ainetta.
- Väliaineen suurin sallittu lämpötila on 40 °C tai lyhytaikaisesti 60 °C (korkeintaan 5 minuuttia).

## Rakenne

Vesitiivis, koteloitu, täysin vedenpitävä moottori ja pumppuosa muodostaa kompaktin, vankan yksikkörakenteen.

## Moottori

Yksivaiheinen 220-240 V ja kolmivaiheinen 400 V, 50 Hz, 2-napainen (2900 r/min) ja 4-napainen (1450 r/min). Eristysluokka F; suojaustyyppi IP68. Ex suojaus ATEX II 2G Ex h db IIB T4 Gb ja FM kansainvälisille standardeille.

Ota yhteys Sulzeriin Ex-käytöstä taajuusmuuttajien kanssa.

**Toimintatypit ja käynnistystaajuus:** AS-sarjan pumput on suunniteltu vain ajoittaiseen käyttöön (S3, 25%) kuivana asennettuna, ja jatkuvaan käyttöön (S1) upotettaessa.

## Laakerit

Ruostumattomasta teräksestä valmistettu moottoriakseli on tuettu voideltuihin kuulalaaakereihin.

## Akselin tiivistys

Moottorin ja hydrauliosan välillä korkealaatuinen tiivistysyksikkö, joka käyttää mekaanista piikarbiditiivistettä, pyörimissuunnassa riippumaton ja lämpötilan kestävä. Tiiviste moottorin puolella on öljyllä voideltu huulitiiviste.

## Ulosvirtaus

**AS 0530:** G 2" sisäinen kierre (DN 50).

**AS 0630 - 0641:** säteittäinen aukko DN 65 laippa.

**AS 0830, 0831, 0840 & 0841:** säteittäinen aukko DN 80 laippa.

## Lämpötilan valvonta

Staattorin lämpöanturit sammuttavat pumpun ylikuumenemisen yhteydessä ja kytkeytyvät automaattisesti päälle jäähdytyksen jälkeen (lisävaruste vakiona AS). Lämpötila ja vuotoreleet vaaditaan (kts. lisävarustetaulukko).

## Tiivisteiden valvonta

DI-järjestelmä, joka koostuu anturista moottorissa ja öljykammiossa, joka ilmoittaa tarkastusvaroituksesta, jos akselitiivisteissä on vuoto (vaihtoehto vakiossa AS; ei öljykammiossa Ex-mallissa). Lämpötila- ja vuotoreleet vaaditaan (katso lisätaulukko).



## Hydrauliikka

AS 0530, 0630, 0631, 0830, 0831: pyörre, avoin, upotettu nelinsiipi juoksupyörä.

AS 0641, 0840, 0841: Contrablock, yksikanava juoksupyörä spiraalisella pohjalevyllä.

Tunnistus Koodi

e.g. AS 0840 S 12/2 Ex

Hydrauliikka:

AS ..... Tuotevalikoima

08 ..... Poistaukko DN (cm)

40 ..... Hydrauliikka tyyppi

Moottori:

S ..... Modulaarimoottori

12 ..... Moottorivoima P<sub>2</sub> kW x 10

2 ..... Napojen lukumäärä

Ex ..... Räjähdyksen kestävä

## Ominaisuudet

- Hydraulinen malli Contrablock-järjestelmällä tai vortex-juoksupyörällä.
- Luotettava jopa pitkäaikaisissa käyttöolosuhteissa.
- Jätevesille ja viemäri-vesille, jotka sisältää kiinteitä tai kuitumaisia palasia.
- Vakiona tai Ex-versiona.
- Automaattinen tiiviste- ja lämpötilanvalvonta. Ex-versiossa on lämpötilan valvonta vakiona.
- Saatavana siirrettävään tai pysyvään asennukseen.

## Materiaalit

Kuvaus	Materiaali
Moottorin kuori	Valurauta EN-GJL-250
Roottorin akseli	Ruost. teräs 1.4021 (AISI 420)
Pesä	Valurauta EN-GJL-250
Juoksupyörä	Valurauta EN-GJL-250
Pohjalevy	Valurauta EN-GJL-250
Kiinnikkeet	Ruost. teräs 1.4401 (AISI 316)

## Tekninen data

AS	Moottori	Kiinteiden aineiden koko (mm)	Ulosvirtaus *	Nimellisjännite (V)	Moottorin teho ** (kW)		Nimellisvirta (A)	Nopeus (r/min)	Paino *** (kg)
					P <sub>1</sub>	P <sub>2</sub>			
0530	S12/2W <sup>(†)</sup>	40	G 2"	220-240 1~	1.77	1.20	8.22	2900	34
	S12/2D	40	G 2"	400 3~	1.69	1.20	3.29	2900	34
	S17/2D	40	G 2"	400 3~	2.31	1.70	3.97	2900	34
	S26/2D	40	G 2"	400 3~	3.43	2.60	5.64	2900	40
0630	S10/4W <sup>(†)</sup>	60	DN 65	220-240 1~	1.69	1.00	7.49	1450	37
	S13/4D	60	DN 65	400 3~	1.93	1.30	3.60	1450	37
	S22/4D	60	DN 65	400 3~	2.88	2.20	5.15	1450	42
0631	S12/2W <sup>(†)</sup>	40	DN 65	220-240 1~	1.77	1.20	8.22	2900	38
	S12/2D	40	DN 65	400 3~	1.69	1.20	3.29	2900	38
	S17/2W <sup>(†)</sup>	40	DN 65	220-240 1~	2.36	1.65	10.60	2900	38
	S17/2D	40	DN 65	400 3~	2.31	1.70	3.97	2900	38
	S30/2D	40	DN 65	400 3~	3.74	3.00	6.23	2900	46
0641	S30/2D	45	DN 65	400 3~	3.74	3.00	6.23	2900	42
0830	S10/4W <sup>(†)</sup>	60	DN 80	220-240 1~	1.69	1.00	7.49	1450	40
	S13/4D	60	DN 80	400 3~	1.93	1.30	3.60	1450	40
	S22/4D	60	DN 80	400 3~	2.88	2.20	5.15	1450	42
0831	S22/4D	80	DN 80	400 3~	2.88	2.20	5.15	1450	45
0840	S12/2W <sup>(†)</sup>	30	DN 80	220-240 1~	1.77	1.20	8.22	2900	35
	S12/2D	30	DN 80	400 3~	1.69	1.20	3.29	2900	35
	S17/2D	30	DN 80	400 3~	2.31	1.70	3.97	2900	35
	S26/2D	30	DN 80	400 3~	3.43	2.60	5.64	2900	40
0841	S13/4D	80	DN 80	400 3~	1.93	1.30	3.60	1450	41
	S22/4D	80	DN 80	400 3~	2.88	2.20	5.15	1450	56

\* G = sisäinen kierre, DN = reunus

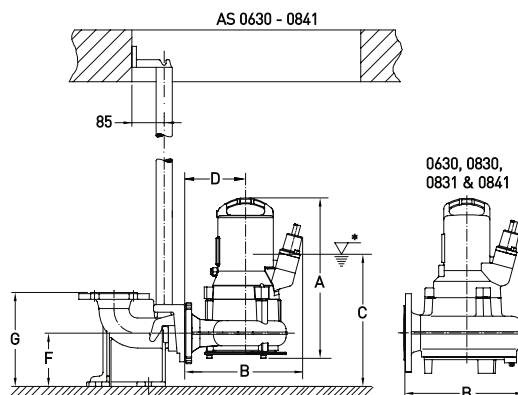
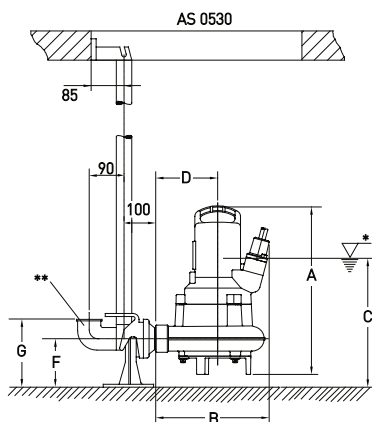
\*\* P<sub>1</sub> = Verkkovirrasta otettu teho; P<sub>2</sub> = Moottorin akselin teho.

\*\*\* Paino 10 m kaapelilla. Kaapelin koko: Vakio = 4G1.5, Ex = 7G1.5

<sup>(†)</sup> Käynnistä ja suorita kondensaattori seuraavien ohjeiden mukaisesti, joita vaaditaan ohjauspaneelissa. Alku: 125-160µF. Ajo: 40µF (2x20µF) S10/4W:lle, 30µF S12/2W:lle & S17/2W:lle. Moottorin suositeltava käynnistysaika on kaksi sekuntia.

## Mitat (mm)

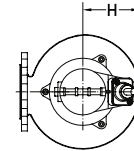
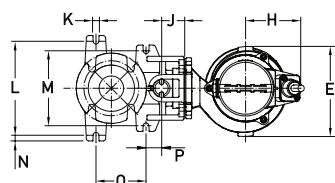
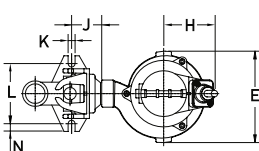
AS		A	B	C	D	E	F	G	H	J	K	L	M	N	O	P
0530	S12/2 & 17/2	432	293	331	160	236	125	175	133	100	18	155	n.a.	20	n.a.	n.a.
	S26/2	444	293	331	160	236	125	175	133	100	18	155	n.a.	20	n.a.	n.a.
0630	S10/4 & 13/4	437	309	348	157	294	140	247	147	57	18	245	195	15	132	40
	S22/4	450	309	348	157	294	140	247	147	57	18	245	195	15	132	40
0631	S12/2 & 17/2	409	305	346	160	237	140	247	145	54	18	245	195	15	132	40
	S30/2	421	305	346	160	237	140	247	145	54	18	245	195	15	132	40
0641	S30/2	428	308	346	160	237	140	247	148	54	18	245	195	15	132	40
0830	S10/4 & 13/4	437	307	408	160	294	200	342	147	88	18	275	195	20	182	25
	S22/4	450	307	408	160	294	200	342	147	88	18	275	195	20	182	25
0831	S22/4	470	397	445	240	312	200	340	157	88	18	275	195	20	182	25
0840	S12/2 & 17/2	418	280	379	130	210	200	342	148	88	18	275	195	20	182	25
	S26/2	430	280	379	130	210	200	342	148	88	18	275	195	20	182	25
0841	S13/4	473	397	445	240	312	200	340	157	88	18	275	195	20	182	25
	S22/4	485	397	450	240	312	200	340	157	88	18	275	195	20	182	25



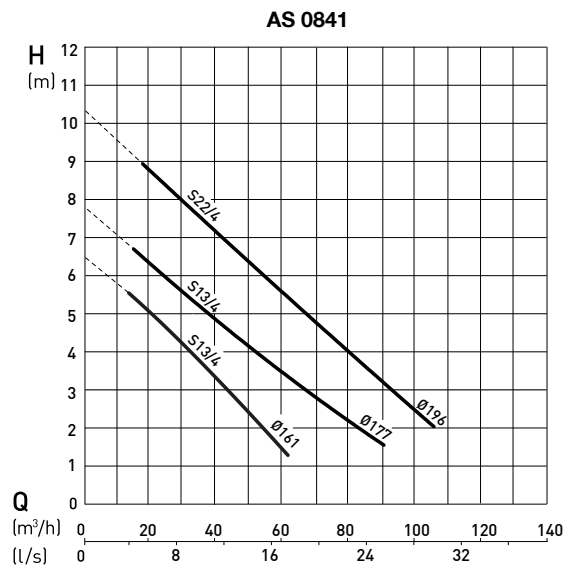
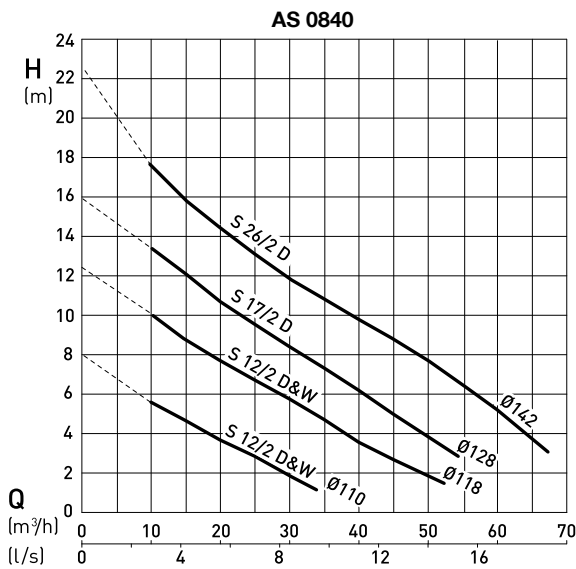
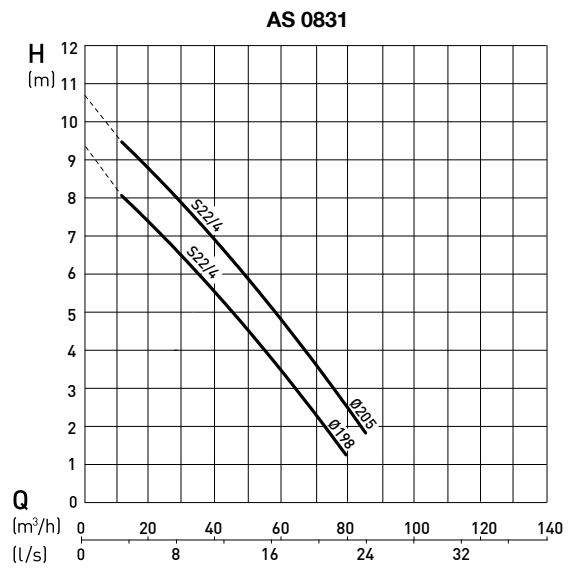
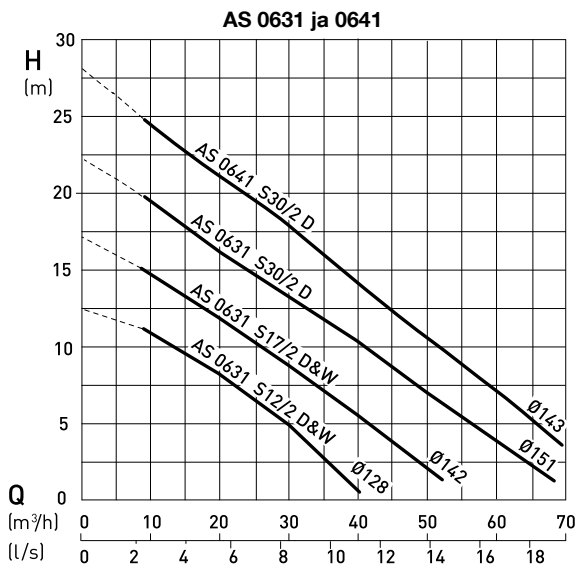
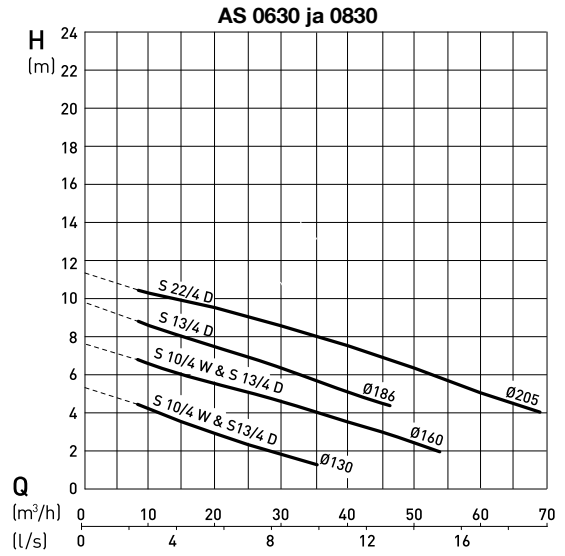
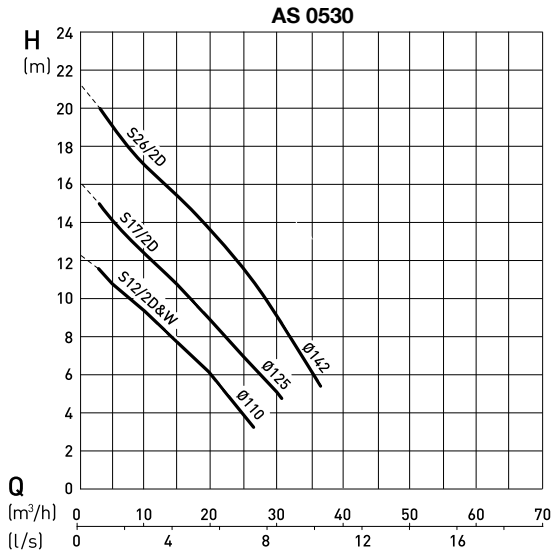
0630, 0830,  
0831 & 0841

\* Alin kytkentätaso; vähim  
mäiskytkentätason on oltava  
vähintään 100 mm korkeampi.

\*\* Mutkaliitin ei kuulu  
toimitukseen.



# Tuottokäyrät



H = Nostokorkeus; Q = Tuotto. ISO 9906 mukainen (60 Hz saatavilla pyynnöstä). HUOM. Käytä ABSEL-ohjelmaa pumpun valinnan vahvistamiseen.

## Lisävarusteet

	Kuvaus	Koko	Osa nro.	AS	
<b>Pysyvä asennus: Sulzer Automaattinen Kytentäjäjärjestelmä</b>	<b>Jalusta</b> (valurauta EN-GJL-250) kierretty (kiinnityspulteilla ja siirtymökappaleella) laippa (kiinnityspulteilla) laippa (kiinnityspulteilla) laippa (ei sisällä kiinnityspultteja) laippa (pistoike/puristinliitoksella ja kiinnityspulteilla)	2" ilman taittoa DN 65: 90° valettu taitto DN 80 ilman taittoa DN 80: 90° valettu taitto DN 80: 90° valettu taitto	62320560 62320673 62320557 62320649 62320650	0530 0630 - 0641 0830/31/40/41 0830/31/40/41 0830/31/40/41	
	<b>Kiinnikket</b> (galvanoitua terästä) pultit ja tiivisteet (pumpun kiinnike) aankkuripultit (pohjan jalusta)		62610632 62610775	0830/31/40/41 0830/31/40/41	
	<b>Ohjauskisko</b> (galvanoitua terästä)	1¼" x 1 m 1¼" x 2 m 1¼" x 3 m 1¼" x 4 m 1¼" x 5 m	31380007 31380008 31380009 31380010 31380011	0530 - 0641	
	<b>Ketjupaketti</b> (ruost. terästä)  Työkuorman rajoitus (WLL) 320 kg	1.6 m 3.0 m 4.0 m 6.0 m 7.0 m	310101395001 310101236003 310101236004 310101236006 310101236007	0530 - 0841	
	<b>Kiinteä asennus - kuiva kaivo, (vaaka)</b>	<b>Pumpun tukipaketti</b> (EN-GJL-250) pää ja niveltuet kiinnityspulteilla ja tärinän vaimentimella		61825001 62665103	0831 & 0841 0630, 0830 & 0840
	<b>Siirreltävä asennus</b>	<b>Maatuen jalusta</b>		61355013 61355012 61350526	0630 & 0830 0631 & 0641 0831 & 0841
		<b>Ulosvirtauksen mutkaliitin</b> (EN-GJL-250) laippa kierteseen laippa STORZ kytentään	DN 80 - G 2½" DN 80 - G 2½"	31090131 62665074	0840
<b>Adapteri</b> (galvanoitua terästä)		DN 65 - DN 80	21405002	0630, 0631 & 0641	
<b>Yleiset</b>	<b>Paluuventtiili</b> (EN-GJL-250) sisäkierre sisäkierre tarkastusluukulla laippa tarkastusluukulla ja ilmauslaippa tarkastusluukulla	G 2" G 2½" DN 80 DN 80	61400527 61400543 61400534 61400523	0530 0630 - 0641 0830/31/40/41 0830/31/40/41	
	<b>Sulkuventtiili</b> (messinki) (EN-GJL-250)	G 2" DN 80	14040007 61420500	0530 0830, 0831, 0840 & 0841	
	<b>Vuotoreletyyppi ABS CA 461</b>	110 - 230 VAC 18 - 36 VDC, SELV	16907010 16907011	0530 - 0841 0530 - 0841	
	<b>Lämpötila ja vuotoreletyyppi ABS CA 462</b>	110 - 230 VAC 18 - 36 VDC, SELV	16907006 16907007	0530 - 0841 0530 - 0841	

## Muotoilu

1. Kuulalaakerit; voideltu pysyvästi.
2. Vesitiivis kaapelin sisääntulo.
3. Lämpöanturilla varustettu moottori kotelossa.
4. Öljykammio tiivisteiden valvonnalla.
5. Sic/Sic mekaaninen tiiviste.
6. Contrablock (esitely) tai pyörrehydrauliikka.

