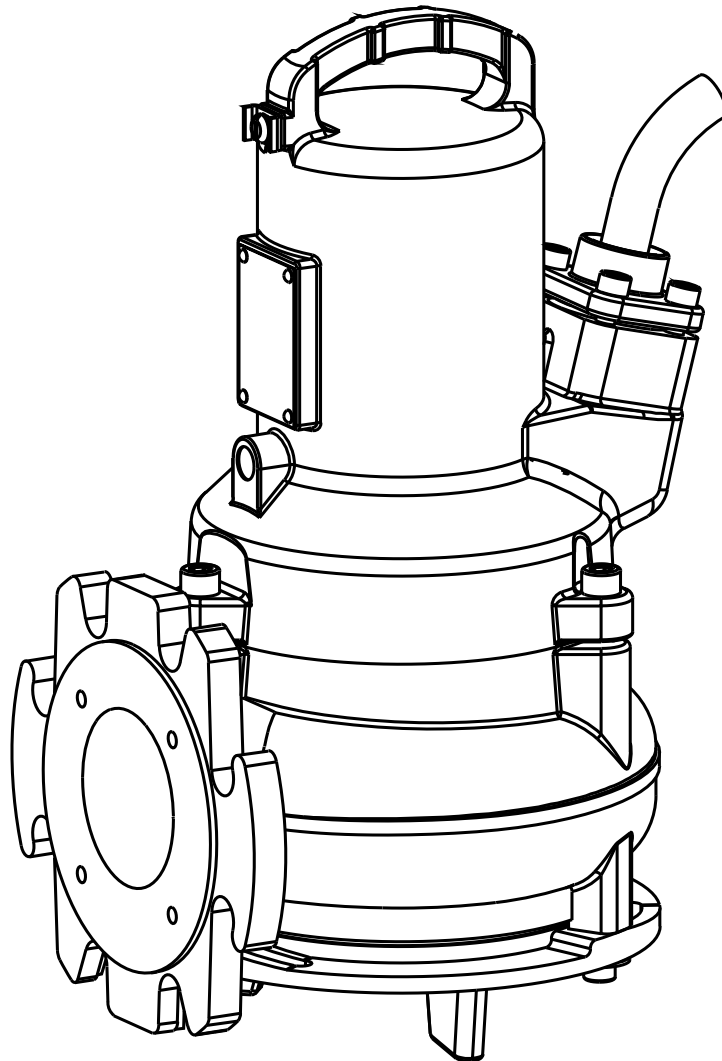

Jätevesiuppopumppu ABS AS 0530 - 0841

1006-00



Jätevesiuppopumppu ABS AS:

0530	0631	0830	0840
0630	0641	0831	0841

Sisällysluettelo

1	Käyttökohteet	3
1.1	Hyväksynät.....	3
1.2	Räjähdyssuojaushyväksynät.....	3
2	Turvallisuus	3
2.1	Erytistietoja räjähdysuojattujen pumppujen käytöstä räjähdysvaarallisessa ympäristössä.....	3
2.2	Erytisehdot S-tyyppin räjähdysuojattujen moottoreiden turvalliselle käytölle.	4
3	Tekniset tiedot	4
3.1	Tyyppikilpi	4
4	Käyttötavat ja käynnistyskertojen määrä	5
5	Nostaminen	5
6	Kuljetus	5
7	Kokoaminen ja asennus	5
7.1	Virtausputki	6
7.2	Asennusesimerkki, sementtiallas	6
7.3	Sähköinen liitäntä.....	6
7.3.1	Kytkenäkaaviot.....	8
7.4	Pyörimissuunnan tarkistus	9
7.4.1	Pyörimissuunnan muutos.....	9
8	Käyttöönotto	10
9	Huolto ja kunnossapito	10
9.1	Yleisiä huolto-ohjeita	11
9.2	Ohjeita nostoyksiköiden huoltoon standardin EN 12056 mukaisesti	11
9.3	Öljyn lisäys ja vaihto.....	12
9.4	Puhdistus	12
9.5	Kierukan ilmaus.....	12

1 Käyttökohteet

Sulzer:n upotettavat AS-sarjan jätevesipumput on tarkoitettu kaupallisten ja teollisten jätevesien taloudelliseen ja luotettavaan pumppaukseen. Pumput voidaan asentaa märkinä tai kuivina.

Pumput soveltuvat seuraavien nesteiden pumppaamiseen:

- puhdas vesi ja poistovesi, joka sisältää kiinteitä ainesosia ja kuitumaista materiaalia
- ulosteet

AS-sarjan pumput soveltuvat nykyaikaisissa viemärijärjestelmissä käytettäviksi.

HUOMIO: *Pumpattavan aineen korkein sallittu lämpötila on 40 °C.*

1.1 Hyväksynät

AS-sarjan sähköturvallisuudella on CSA ja CSA(U)-hyväksyntä.

1.2 Räjähdyssuojaushyväksynät

Räjähdysturvalisilla AS-sarjan moottoreilla on räjähdyssuojaushyväksyntä FM Class 1 Div. 1 Luokkien C ja D (60 Hz, US), ja ATEX 2014/34/EC [II 2G Ex db h IIB T4 Gb] (50 Hz) mukaisesti.

Räjähdyssuojattujen laitteiden käyttöä koskee:

Räjähdyssuojattujen alueilla on varmistettava, että pumppuosa on täytetty vedellä (kuiva-asennus) tai veden peitossa tai veteen upotettu (märkäasennus), kun Ex-laite kytketään toimintaan sekä kaikenlaisen käytön aikana. Muut käyttötavat kuten hörppiminen tai kuivakäyttö eivät ole sallittuja.

HUOMAUTUS: *Käytössä ovat räjähdyssuojaustyyppi "c" (rakenteellinen turvallisuus) ja räjähdyssuojaustyyppi "k" (nesteeseen upotus) standardin EN ISO 80079-36, EN ISO 80079-37 mukaisesti.*

Seuraavat koskevat Ex-uppopumpun käyttöä märkäasennettuna:

On varmistettava, että Ex-uppopumpun moottori on aina käynnistyksen ja käytön aikana kokonaan upoksissa! Ex-uppopumppujen lämpötilan valvonta täytyy tapahtua bimetallilämpötilarajoittimien tai kylmäjohtimien (DIN 44 082) sekä direktiivin 2014/34/EU mukaisesti.

2 Turvallisuus

Yleiset ja erityiset turvallisuusohjeet on annettu yksityiskohtaisesti erillisessä kirjasessa "Sulzer-tuotteiden turvallisuusohjeet ABS-tyypin tuotteille". Jos haluat lisätietoja turvallisuudesta, ota yhteys valmistajaan.

Tätä laitetta voivat käyttää 8 vuotta täyttäneet lapset sekä rajoitetut fyysiset, aistilliset tai henkiset kyvyt taikka puutteellisen kokemuksen ja tiedon omaavat henkilöt, jos heitä on opastettu tai heille on annettu ohjeita laitteen turvallisesta käytöstä ja he ymmärtävät siihen liittyvät vaarat. Lapset eivät saa leikkiä laitteella. Lapset eivät saa suorittaa puhdistusta tai käyttäjähuoltoa ilman valvontaa.

2.1 Erityistietoja räjähdyssuojattujen pumppujen käytöstä räjähdyssuurallisessa ympäristössä

1. Räjähdyssuojattuja uppopumppuja saa käyttää vain kun niihin on liitetty lämpötilavalvontajärjestelmä.
2. Kellukytkimet ja tarkkailukoetin (DI) on liitettävä luonnostaan vaarattomaan sähköpiiriin, suojatyyppi EX (i), standardin IEC 60079-11 mukaisesti.
3. Räjähdyssuojatun uppopumpun saa purkaa ja korjata ainoastaan valtuutettu henkilö valtuutetussa korjaamossa.

2.2 Erityisehdot S-tyypin räjähdysuojattujen moottoreiden turvalliselle käytölle.

1. Kiinteän virransyöttökaapelin pitää olla sopivalla tavalla suojattu mekaanisia vaurioita vastaan ja sen päässä pitää olla sopiva päälaitte.
2. Sellaisilla pumpun moottoreilla, jotka on tarkoitettu käytettäväksi 50/60 Hz sinimuotoisella virralla, pitää olla niin kytketyt lämpösuojalaitteet, että koneen virransaanti katkeaa staattorin saavuttaessa 130 °C:n lämpötilan.
3. Sellaisilla pumpun moottoreilla, jotka on tarkoitettu käytettäväksi muuttuvalla taajuudella tai ei-sinimuotoisella virralla, pitää olla niin kytketyt lämpösuojalaitteet, että koneen virransaanti katkeaa staattorin saavuttaessa 100 °C:n lämpötilan T4-luokan koneissa tai 160 °C:n lämpötilan T3-luokan koneissa.
4. Näitä moottoriyksiköitä ei ole tarkoitus käyttää huoltaa tai korjata. Kaikki toimenpiteet, jotka saattavat vaikuttaa räjähdysuojaominaisuuksiin, pitää antaa valmistajan suoritettavaksi. Liekinkestävien liitosten korjaukset saa suorittaa ainoastaan valmistajan mallimääritysten mukaisesti.

3 Tekniset tiedot

Yksityiskohtaiset tekniset tiedot ovat luettavissa "Jätevesiuppopumppu ABS AS 0530 - 0841" teknisten tietojen lomakkeesta, joka on ladattavissa osoitteessa www.sulzer.com > Tuotteet > Pumput > Uppopumput.

Korkein melutaso ≤ 70 dB. Taso voi ylittyä tietyissä olosuhteissa.

3.1 Tyypikilpi

Suosittelemme, että tallennat vakionimikyltin tiedot alla olevaan lomakkeeseen. Säilytä lomake huolellisesti ja käytä sitä tietolähteenä tilatessasi varaosia, tehdessäsi toistuvia tilauksia tai lähettäessäsi kyselyjä.

Mainitse aina pumpun tyyppi, tuotenumero ja sarjanumero kaikissa yhteydenotoissa.

Kuva 1: Ex-tyypikilpi

SULZER		IP68	CE	0598 xx/xxxx	1001-05
			II 2G Ex db h IIB T4 Gb Baseefa 03ATEX xxxx		
Typ	Sn			Insul.Cl.F	
Nr	UN	IN	Cos φ	Ph	Hz
	P1:	P2:		n	
				Amb. Max 40°C	
Qmax	Hmax		∇ Max		
DN	Hmin		Ø Imp		
	Connection information for the temperature controller is in the installation instructions. Do not open while energised.		Anschlusshinweise für die Temperaturwächter in der Montage- und Betriebsanleitung beachten. Nicht unter Spannung öffnen.		
Sulzer Pump Solutions Ireland Ltd. Wexford, Ireland. www.sulzer.com					

Kuva 2: Tyypikilven standardiversio

SULZER		CE	xx/xxxx	IP68	1003-04
Typ	Sn				
Nr	UN	IN	Cos φ	Ph	Hz
	P1:	P2:		n	1/min
				Amb. Max. 40°C	
Qmax	Hmax				
DN	Hmin		Ø Imp		
Sulzer Pump Solutions Ireland Ltd. Wexford, Ireland. www.sulzer.com					

Selitys

Typ	Pumpun tyyppi	P1	Nimellistuloteho	kW
Nr	Mallinumero	P2	Nimellislähtöteho	kW
Sn	Sarjanumero	n	Nopeus	r/min
xx/xxxx	Tuotantopäivämäärä (viikko/vuosi)	Qmax	Maks. virtaus	m ³ /h
UN	Nimellisjännite	Hmax	Maks. pää	m
IN	Nimellisvirta	Hmin	Min. pää	m
Cos φ	Tehokerroin	Ø Imp.	Siipirataan halkaisija	mm
Ph	Vaiheiden lukumäärä	DN	Virtausputken halkaisija	mm
Hz	Taajuus			

4 Käyttötavat ja käynnistyskertojen määrä

AS on suunniteltu ainoastaan ajoittaiseen käyttöön (S3, 25 %) kuiva-asenteisena, ja jatkuvaan käyttöön (S1) uppoasenteisena, mutta vain alla määritetyillä veden vähimmäistasoilla.

AS	0530	0630	0631	0641	0830	0831	0840	0841
Veden vähimmäistaso (mm)	331	348	346	346	408	445	379	450

5 Nostaminen

HUOMIO! *Huomioi Sulzer-yksiköiden ja niihin kiinnitettyjen komponenttien yhteenlaskettu paino! (katso perusyksikön paino nimikilvestä).*

Tuotteen mukana toimitetaan toinen nimikilpi, joka on sijoitettava aina näkyvään kohtaan pumpun asennuspaikalle (esimerkiksi liitäntärasiaan / ohjauspaneeliin, johon pumpun johdot liitetään).

HUOMAUTUS! *Nostaminen on suoritettava nostolaitteella, jos yksikön ja siihen kiinnitettyjen lisävarusteiden yhteenlaskettu paino ylittää paikallisissa manuaalista nostamista koskevissa turvallisuusmääräyksissä määritetyn raja-arvon.*

Yksikön ja lisävarusteiden yhteenlaskettu paino on aina huomioitava määrittäessä nostolaitteen turvallista työkuormaa! Nostolaitteen, esimerkiksi nosturin ja ketjujen, nostokyvyn on oltava riittävä. Nostin on mitoittettava Sulzer-yksiköiden yhteenlasketulle painolle (mukaan lukien nostoketjut tai vaijerit ja kaikki mahdolliset tarvikkeet) riittäväksi. Loppukäyttäjä on yksin vastuussa siitä, että nostolaite on sertifioitu, hyvässä kunnossa ja tarkastettu säännöllisesti pätevän henkilön toimesta paikallisten määräysten edellyttämin aikavälein. Kulunutta tai vahingoittunutta nostolaitetta ei saa käyttää ja se on hävitettävä asianmukaisesti. Nostolaitteen on täytettävä paikalliset turvallisuusmääräykset ja säädökset.

HUOMAUTUS! *Ohjeet Sulzerin toimittamien ketjujen, köysien ja sakkeleiden turvalliseen käyttöön ovat tuotteiden mukana olevassa Nostolaitteen käyttöohjeessa, ja niitä on noudatettava.*

6 Kuljetus



Kuljettamisen aikana yksikkö ei saa pudota eikä iskeytyä mihinkään.



Yksikköä ei saa koskaan nostaa tai laskea verkkojohdosta.

Yksikössä on nostolaite, johon nostoketjun voi kiinnittää pumpun kuljettamista varten.



Kaikkien käytettävien nostolaitteiden mitoituksen pitää riittää yksikön painolle.

Kaikkia turvallisuusohjeita on noudatettava ja kaikinpuolinen tekninen turvallisuus on varmistettava.

7 Kokoaminen ja asennus

HUOMIO: *Kaikkia ohjeita ja määräyksiä, jotka koskevat viemäripumpun asennusta ja käyttökohteesta riippuen räjähdysuojattua asennusta, pitää ehdottomasti noudattaa.*



Ohjauspaneelille menevä johtokanava pitää tehdä kaasutiiviiksi täyttämällä se vaahdolla sen jälkeen kun virransyötön ja ohjauspiirin johdot on vedetty.



Eryteisesti pitää varmistaa, että suljettuja alueita kuten jätevesiasemia koskevia turvallisuusohjeita ja -määräyksiä sekä hyvää teknistä asennustapaa noudatetaan.

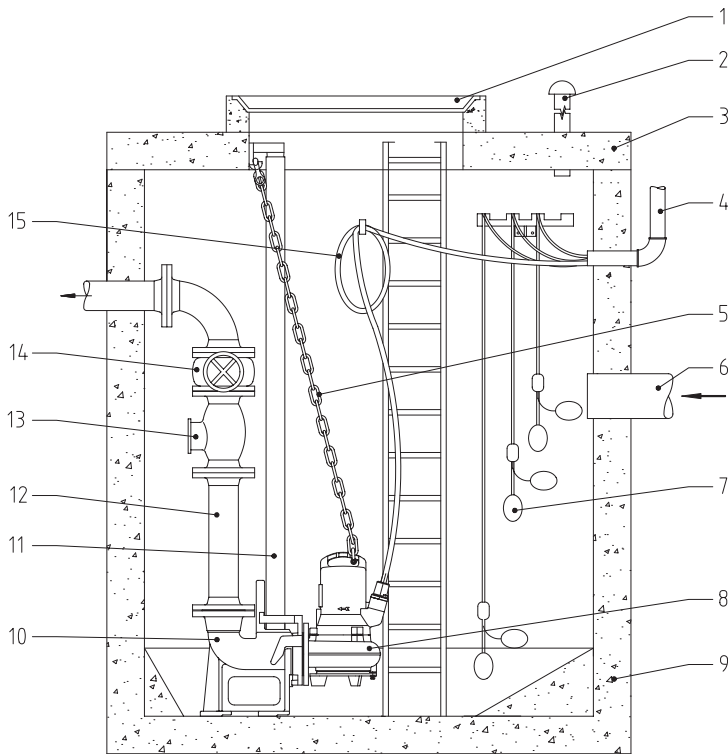
7.1 Virtausputki

Virtausputki on asennettava asiaan liittyvien määräysten mukaisesti. Standardit DIN 1986/100 ja EN 12056 koskevat erityisesti seuraavia seikkoja:

- Virtausputkeen on liitettävä takaisinvirtausestin (180°:n kulma), joka on sijoitettava takaisinvirtaustasoa korkeammalle ja josta virtauksen on tapahduttava painovoimalla koontiputkeen tai viemäriin.
- Virtausputkea ei saa liittää alaspäin vievään putkeen.
- Virtausputkeen ei saa liittää mitään muuta tulevaa tai poistavaa putkea.

HUOMIO: *Virtausputki on asennettava siten, ettei se jäädy pakkasella.*

7.2 Asennusesimerkki, sementtiallas



Selitys

- | | |
|----|--|
| 1 | Allaskansi |
| 2 | Ilmausputki |
| 3 | Allaskansi |
| 4 | Ohjauspaneelille vievän johtokanavan suoja |
| 5 | Ketju |
| 6 | Tuloputki |
| 7 | Kuulatyypinen kohokytkin |
| 8 | Uppopumppu |
| 9 | Sementtiallas |
| 10 | Jalusta |
| 11 | Ohjainputki |
| 12 | Virtausputki |
| 13 | Takaiskuventtiili |
| 14 | Läppäventtiili |
| 15 | Virtajohto moottoriin |

1000-00

Kuva 3 Asennusesimerkki, sementtiallas

7.3 Sähköinen liitännä



Ennen käyttöönottoa asiantuntijan on tarkistettava, että jokin tarvittavista sähköisistä suojalaitteista on asennettu. Maadoituksen, nollajohdon, vikavirtasuojakytkimien jne. on täytettävä paikalliset viranomaismääräykset, ja ammattitaitoisen henkilön on tarkastettava näiden osien toiminta

HUOMIO! *Käyttöpaikan virransyöttöjärjestelmän on täytettävä VDE-standardin tai muiden paikallisten määräysten vaatimukset suhteessa poikkipinta-alaan ja suurimpaan sallittuun jännitehäviöön. Pumpun tyyppikilvessä ilmoitetun jännitteen on vastattava verkkojännitettä.*

Asentajan on sisällytettävä kaikkien pumppujen kiinteään johdotukseen asianmukaiset standardit täyttävä katkaisujärjestelmä paikallisten ja kansallisten määräysten mukaan.

Virtajohto on suojattava oikean kokoisella hitaalla sulakkeella, jonka teho vastaa pumpun nimellisvirtaa.



Pumpun virransyötön ja ohjauspaneelin liitännöiden on vastattava ohjauspaneelin kytkentäkaaviota ja moottorin kytkentäkaaviota. Liitännät saa tehdä vain ammattitaitoinen henkilö.

Pumppuasemissa/säiliöissä on asennettava EN 60079-14:2014 [Ex] tai IEC 60364-5-54 [ei Ex] (putkijohtojen asennusmääräykset, vahvavirtalaitteistojen suojoitimet) mukainen potentiaalintasaus.

Kaikkia turvallisuusohjeita on noudatettava ja kaikinpuolinen tekninen turvallisuus on varmistettava.

HUOMIO! Sovella ulkokäytössä seuraavia VDE-säädöksiä:

Kun uppopumppuja käytetään ulkona, virtajohdon on oltava ainakin 10 m pitkä. Määräykset saattavat vaihdella maittain.

Virransyöttö pumppuun on toteutettava kaikissa asennuksissa vikavirtasuojalaitteen kautta (esim. RCD, ELCB, RCBO jne.), eikä nimellisvikavirta saa olla yli 30 mA. Asennuksissa, joissa ei ole kiinteää vikavirtasuojalaitetta, pumppu on liitettävä virransyöttöön laitteen kannettavan version avulla.

Asentajan on sisällytettävä kaikkien kolmivaihepumppujen kiinteään johdotukseen moottorin käynnistys- ja ylikuormitussuojalaitteet. Näiden moottorin ohjaus- ja suojalaitteiden on täytettävä IEC-standardin 60947-4-1 vaatimukset. Niiden on oltava yhteensopivia sen moottorin kanssa, jota niillä ohjataan, ja ne on johdotettava ja asetettava/säädettävä valmistajan ohjeiden mukaan.



Sähköiskuvaara. Älä poista liitännäjohtoja ja vedonpoistoa. Älä kytke putkea pumppuun.

Kaikkien yksivaihepumppujen johdotukseen on sisällytettävä seuraavat komponentit:

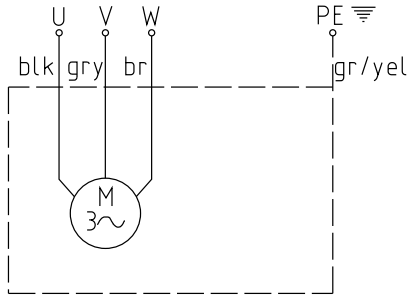
- Moottorin käynnistys- ja/tai käyntikondensaattori, joka täyttää IEC 60252-1:n vaatimukset ja on mitoitettu asennusohjeessa olevien tietojen mukaan. Kondensaattorin luokan on oltava S2 tai S3.
- Moottorin kontaktori, joka täyttää IEC-standardin 60947-4-1 vaatimukset ja on mitoitettu sille moottorille, jota se ohjaa.



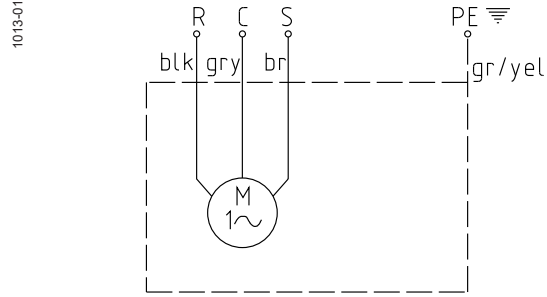
Tätä pumppua ei ole testattu uima-allaskäyttöä varten.

HUOM: Ota yhteys ammattitaitoiseen sähköasentajaan.

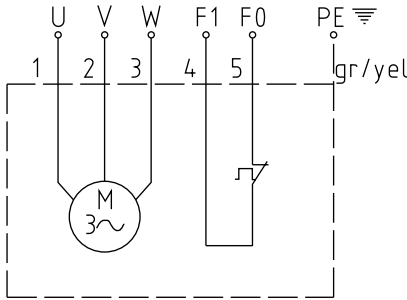
7.3.1 Kytkentäkaaviot



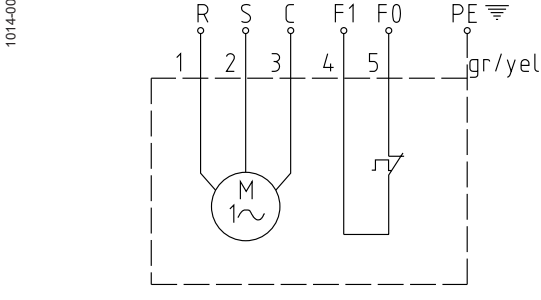
Kuva 5: kolmivaiheinen kytkentä



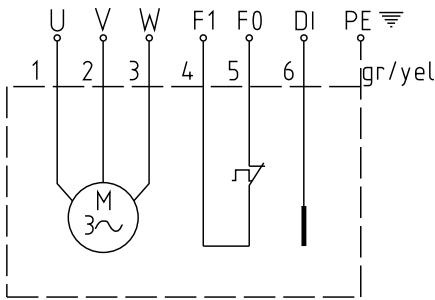
Kuva 8: yksivaiheinen kytkentä



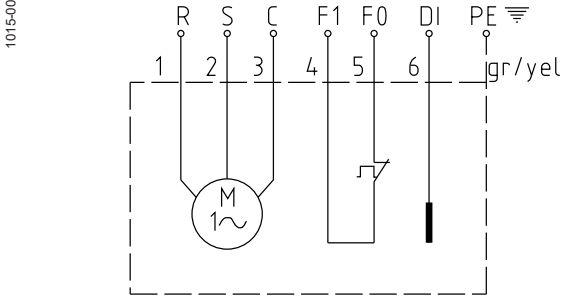
Kuva 6: kolmivaiheinen kytkentä lämpötilarajoittimella



Kuva 9: yksivaiheinen kytkentä lämpötilarajoittimella



Kuva 7: kolmivaiheinen kytkentä lämpötilarajoittimella ja tiiviydenselvontajärjestelmällä



Kuva 10: yksivaiheinen kytkentä lämpötilarajoittimella ja tiiviydenselvontajärjestelmällä

Kolmivaiheinen kytkentä

AS 50 Hz:

S12/2 D, S13/4 D, S17/2 D, S22/4 D, S26/2 D, S30/2 D,

AS 60 Hz:

S10/4 D, S16/2 D, S13/4 D, S16/4 D, S17/2 D, S18/2 D, S22/4 D, S25/4 D, S26/2 D, S30/2 D, S35/2 D

HUOM.:

U, V, W	= Virta	Di	= Tiiviysvalvonta
PE	= Maadoitus	F1/F0	= Lämpötunnistin
gr/yel	= Vihreä/keltainen	R	= Käyttö
blk	= Musta	C	= Neutraali
gry	= Harmaa	S	= Käynnistys
br	= Ruskea		

Yksivaiheinen kytkentä

AS 50 Hz:

S10/4 W, S12/2 W

AS 60 Hz:

S10/4 W, S16/2 W, S18/2 W

HUOM.: USA

U, V, W	= T1, T2, T3
F1	= 1
F0	= 2
Di	= 3

HUOMIO: Räjähdyssuojattua pumppua saa käyttää räjähdysvaarallisella alueella vain, kun lämpötunnistimet on liitetty (osat: F0, F1).

HUOMIO: Yksivaiheisissa pumpuissa on tärkeää käyttää oikeaa kondensaattoria. Vääränlaisen kondensaattorin käyttö polttaa moottorin.

7.4 Pyörimissuunnan tarkistus



Edellisen osion turvallisuusohjeet on huomioitava!

Kun kolmivaihekytkentää käyttävä yksikkö otetaan ensimmäisen kerran käyttöön joko ylipäänsä tai uudessa sijoituspaikassa, ammattitaitoisen henkilön on tarkistettava pyörimissuunta.



Kun tarkistat pyörimissuuntaa, yksikkö on varmistettava siten, ettei sen pyörivä siipiras tai siitä aiheutuva ilmavirtaus aiheuta vaaraa kenellekään. Älä aseta kättäsi hydraulijärjestelmään!



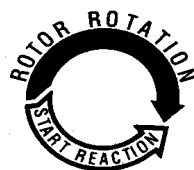
Pyörimissuunnan saa muuttaa vain ammattitaitoinen henkilö.



Kun tarkistat pyörimissuuntaa tai käynnistät yksikköä, kiinnitä huomiota **KÄYNNISTYSVAIHEESEEN**. Käynnistyminen saattaa olla erittäin voimakas.

HUOMIO

Pyörimissuunta on oikein, jos siipiras/propelli pyörii ylhäältä katsottuna myötäpäivään



1020-00

HUOMIO

Käynnistysvaihe tapahtuu vastapäivään

Kuva 11 roottorin liike

HUOM: *Jos samaan ohjauspaneeliin liitetään useampi pumppu, jokainen niistä on tarkistettava erikseen.*

HUOMIO: *Ohjauspaneelin verkkoliitäntä on tehtävä siten, että pyörimissuunta on myötäpäivään. Jos johdot liitetään kytkentäkaavion ja johtomerkinöjen mukaan, pyörimissuunta on oikea.*

7.4.1 Pyörimissuunnan muutos



Edellisen osion turvallisuusohjeet on huomioitava!



Pyörimissuunnan saa muuttaa vain ammattitaitoinen henkilö.

Jos pyörimissuunta on väärä, se muutetaan kääntämällä ohjauspaneelin syöttöjohdon kaksi vaihetta. Tarkista sen jälkeen syöttösuunta vielä kerran.

HUOM: *Pyörimisen mittauslaitteen suunta valvoo verkkovirran tai hätägeneraattorin pyörimissuuntaa*

8 Käyttöönotto



Edellisen osion turvallisuusohjeet on huomioitava!



Räjähdysvaarallisilla alueilla on huolehdittava siitä, että pumpun käynnistämisen ja käytön aikana pumppuosaa on täynnä vettä (käyttö kuivana) tai on veden alla (märkäasennus). Varmista tässä tapauksessa, että teknisissä tiedoissa mainittu pienin sallittu uppoama täyttyy. Muun tyyppinen käyttö, kuten imutoiminto tai käyttö kuivana ei ole sallittua.

Ennen käyttöönottoa yksikkö on tarkistettava ja sen toiminta on testattava. Erityistä huomiota on kiinnitettävä seuraaviin kohtiin:

- Onko sähköliitännät tehty määräysten ja ohjeiden mukaisesti?
- Onko lämpötunnistimet liitetty?
- Onko tiiviydenvälventalaite (jos asennettu) oikein asennettu?
- Onko moottorin suojakytkin oikein säädetty?
- Onko virransyötön ja ohjauspiirin johdot oikein asennettu?
- Onko allas puhdistettu?
- Onko pumppuaseman tulo- ja poistoputket puhdistettu ja tarkastettu?
- Onko pumpun pyörimissuunta oikea – myös käytettäessä hätägeneraattorin kautta?
- Toimivatko tasovalvontakytkimet oikein?
- Ovatko tarvittavat läppäventtiilit (jos asennettu) auki?
- Toimivatko takaiskuventtiilit (jos asennettu) kevyesti?
- Onko hydrauliosat ilmattu, jos pumppu on kuiva-asennettu?
- Onko kierukka ilmattu (katso luku7.5)?

9 Huolto ja kunnossapito



Jos virtajohto on vaurioitunut, se on vaaran välttämiseksi annettava vaihdettavaksi valmistajalle tai tämän huoltoedustajalle tai vastaavasti pätevälle henkilölle.



Ennen minkäänlaisen huoltotyön tekemistä ammattitaitoisen henkilön on kytkettävä yksikkö irti verkkovirrasta. Lisäksi on varmistettava, ettei kukaan voi epähuomiossa kytkeä pumppua takaisin päälle.



Vain pätevä henkilöstö saa suorittaa huoltotoimia.



Kaikkien korjaus- tai huoltotöiden tekemisessä on noudatettava tarkasti turvallisuusmääräyksiä, jotka koskevat viemäriasennuksiin liittyvien töiden tekemistä, ja lisäksi kaikinpuolinen tekninen turvallisuus on varmistettava.

HUOM: *Tässä oppaassa mainittuja huoltotoimia ei ole tarkoitettu tehtäväksi itse, sillä huoltotöiden tekeminen edellyttää erityistä teknistä tietämystä.*

HUOM: *Huoltosopimuksen tekeminen myyjäiliikkeen huoltopisteen kanssa varmistaa parhaiten, että pumpun huolto ja korjaukset ovat aina osaavissa käsissä.*

9.1 Yleisiä huolto-ohjeita

Sulzer-oppopumput ovat luotettavia laatutuotteita, joista jokainen on tehtaalla huolellisesti lopputarkastettu. Kestovoidellut kuulalaakerit ja valvontajärjestelmät varmistavat, että pumppu toimii pitkään luotettavasti edellyttäen, että pumppu on liitetty oikein ja sitä käytetään käyttöohjeiden mukaisesti.

Jos pumppuun kuitenkin tulee vika, älä itse ryhdy korjaustöihin, vaan ota yhteys Sulzer-huoltoon.

Tämä on erityisen tärkeää silloin, jos lämmönohjausjärjestelmän tai tiiviydenvalvontajärjestelmän (DI) lämpötunnistimet kytkevät pumpun jatkuvasti pois päältä ohjauspaneelin ylikuormituksen vuoksi.

Pitkän käyttöiän varmistamiseksi suosittelemme säännöllisiä tarkastuksia ja huolellista hoitoa.

HUOM: *Sulzer-huolto-organisaatio neuvoo mielellään kaikissa pumpun käyttöön liittyvissä kysymyksissä ja auttaa ratkaisemaan pumppausongelmat.*

HUOM: *Sulzer-takuu on voimassa ainoastaan, jos mahdolliset korjaustyöt on teetetty Sulzer:n valtuuttamassa korjaamossa ja jos korjauksissa on käytetty alkuperäisiä Sulzer-varaosia.*

HUOM: *Korjaustöissä on käytettävä vain alkuperäisiä varaosia, jotka valmistaja on tilauksesta toimittanut.*

VAROITUS: ATEX- ja FM-luokitellut AS-pumput on hyväksytty käytettäväksi vaarallisissa tiloissa. Jos Exluokiteltua pumppu huolletaan tai korjataan korjaamossa, joka ei ole Ex-hyväksytty, pumppua ei saa enää käyttää vaarallisissa tiloissa. Tässä tapauksessa Ex-nimilaatta on poistettava ja korvattava vakionimilaatalla, tai jos pumppuun on kiinnitetty sekä vakio- että Ex-nimilaatta, toissijainen Ex-nimilaatta on poistettava.

9.2 Ohjeita nostoyksiköiden huoltoon standardin EN 12056 mukaisesti

Suosittamme, että nostoyksikkö ja sen toiminta tarkastetaan kerran kuussa.

Normin EN määräysten mukaisesti ammattitaitoisen henkilön pitää huolta nostoyksikkö seuraavin välein:

- teollisuuslaitoksessa kolmen kuukauden välein.
- kerrostalossa kuuden kuukauden välein.
- omakotitalossa kerran vuodessa.

Lisäksi suositamme huoltosopimuksen tekemistä ammattitaitoisen yrityksen kanssa.

9.3 Öljyn lisäys ja vaihto

Moottorin ja hydraulikkaosan välinen öljykammio on tehtaalla täytetty voiteluöljyllä.

AS Öljyntäyttömäärä Öljykammio					
AS 50 Hz			AS 60 Hz		
Pumpun tyyppi		Litraa	Pumpun tyyppi		Litraa
AS 0530	S12/2	0.48	AS 0530	S16/2	0.48
AS 0530	S17/2	0.48	AS 0530	S18/2	0.48
AS 0530	S26/2	0.48	AS 0530	S30/2	0.48
AS 0630	S10/4	0.56	AS 0630	S10/4	0.56
AS 0630	S13/4	0.56	AS 0630	S16/4	0.56
AS 0630	S22/4	0.56	AS 0630	S25/4	0.56
AS 0631	S12/2	0.48	AS 0631	S16/2	0.48
AS 0631	S17/2	0.48	AS 0631	S18/2	0.48
AS 0631	S30/2	0.48	AS 0631	S35/2	0.48
AS 0641	S30/2	0.48	AS 0641	S35/2	0.48
AS 0830	S10/4	0.56	AS 0830	S10/4	0.56
AS 0830	S13/4	0.56	AS 0830	S16/4	0.56
AS 0830	S22/4	0.56	AS 0830	S25/4	0.56
AS 0831	S22/4	0.56	AS 0831	S25/4	0.56
AS 0840	S12/2	0.48	AS 0840	S16/2	0.48
AS 0840	S17/2	0.48	AS 0840	S18/2	0.48
AS 0840	S26/2	0.48	AS 0840	S30/2	0.48
AS 0841	S13/4	0.56	AS 0841	S16/4	0.56
AS 0841	S22/4	0.56	AS 0841	S25/4	0.56

Öljynvaihto on tarpeen vain jos vika ilmenee.



Räjähdyssuojattuja laitteita saa korjata ainoastaan valtuutettu korjaamo/henkilö käyttäen valmistajan alkuperäisiä osia. Muutoin Ex-todistus ei enää ole voimassa. Ex-hyväksytyjen pumppujen huoltoa ja korjausta koskevat yksityiskohtaiset neuvot, ohjeet ja mittapiirustukset ovat AS korjaamokäyttöohjeessa ja niitä on myös noudatettava.

9.4 Puhdistus

Jos pumppua käytetään siirreltävässä sovelluksessa, pumppu on puhdistettava puhtaalla vedellä jokaisen käyttökerran jälkeen, jotta pumpun sisälle ei kerry likaa ja karstaa. Jos pumppua käytetään kiinteästi asennettuna, suosittelemme automaattisen tasovalvontajärjestelmän tarkistamista säännöllisesti. Kun kytket käyttötapavalitsimen asentoon "HAND", allas tyhjenee. Jos likakertymiä näkyy kohojen pinnassa, puhdista kohot. Kun olet puhdistanut pumpun, huuhtelee se puhtaalla vedellä ja tee muutama automaattinen pumppausjakso.

9.5 Kierukan ilmaus

Kun pumppu lasketaan vettä täynnä olevaan altaaseen, kierukkaan saattaa syntyä pumppausongelmia aiheuttava ilmalukko. Tällöin ravista tai nosta ja laske pumppua toistuvasti, kunnes ilmakuplia ei enää muodostu pinnalle. Toista tarvittaessa tämä kierukan ilmausmenettely.

Suosittelimme, että kuiva-asennetut AS-pumput ilmataan takaisin altaaseen käyttäen kierukassa olevaa kierrereikää.

