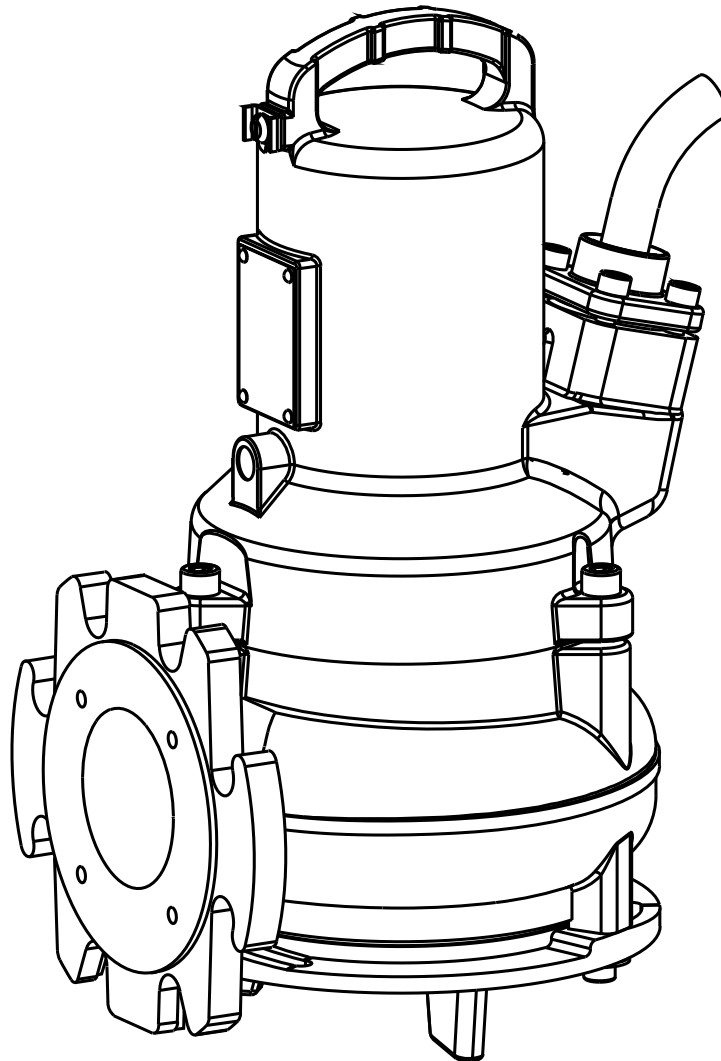


---

**Ponorné čerpadlo odpadních vod, typ ABS AS 0530 - 0841**

---

1006-00



## Ponorné čerpadlo odpadních vod, typ ABS AS:

0530	0631	0830	0840
0630	0641	0831	0841

### Obsah

<b>1</b>	<b>Oblasti použití .....</b>	<b>3</b>
1.1	Schválení .....	3
1.2	Schválení pro výbušná prostředí.....	3
<b>2</b>	<b>Bezpečnost .....</b>	<b>3</b>
2.1	Zvláštní poznámky týkající se používání čerpadel s ochranou proti explozi ve výbušných zónách. ....	3
2.2	Speciální podmínky pro bezpečné používání motorů typu S s ochranou proti explozi.....	4
<b>3</b>	<b>Technické údaje .....</b>	<b>4</b>
3.1	Výrobní štítek .....	4
<b>4</b>	<b>Typy provozu a frekvence spouštění .....</b>	<b>5</b>
<b>5</b>	<b>Zvedání.....</b>	<b>5</b>
<b>6</b>	<b>Přeprava.....</b>	<b>5</b>
<b>7</b>	<b>Nastavení a instalace.....</b>	<b>5</b>
7.1	Výtlačné potrubí .....	6
7.2	Příklad instalace, betonová kalová jámka .....	6
7.3	Elektrické připojení.....	6
7.3.1	Schémata zapojení .....	8
7.4	Kontrola směru otáčení .....	9
7.4.1	Změna směru otáčení .....	9
<b>8</b>	<b>Uvedení do provozu.....</b>	<b>10</b>
<b>9</b>	<b>Údržba a servis.....</b>	<b>10</b>
9.1	Obecné rady pro údržbu .....	11
9.2	Komentář o údržbě čerpacích stanic v souladu s normou EN 12056.....	11
9.3	Doplňování a výměna oleje.....	12
9.4	Čištění .....	12
9.5	Odvzdušnění spirálního tělesa.....	12

## 1 Oblasti použití

Ponorná kalová čerpadla společnosti Sulzer řady AS jsou zkonstruována pro ekonomické a spolehlivé čerpání hospodářských a průmyslových splašků a jsou určena pro suchou nebo mokrou instalaci.

Jsou vhodná pro čerpání těchto kapalin:

- čisté a odpadní vody, pro odpadní vody obsahující pevné částice a vlákninu
- fekální látky

Řada AS je vhodná pro moderní systémy odpadních instalací.

**UPOZORNĚNÍ** *Maximální přípustná teplota čerpaného média je 40 °C.*

**POZOR!** *Prosakování maziv by mohlo vést ke znečištění čerpaného média.*

### 1.1 Schválení

Elektrická bezpečnost řady AS odpovídá normám CSA a CSA(U).

### 1.2 Schválení pro výbušná prostředí

Motory v nevýbušném provedení řady AS mají osvědčení o nevýbušnosti v souladu s normou F M pro třídu 1 divize 1 skupiny C a D (60 Hz, US), a ATEX 2014/34/EC [II 2G Ex db h IIB T4 Gb] (50 Hz).

#### **Pro provoz agregátů s ochranou proti výbuch uplatí:**

V oblastech s nebezpečím výbuchu se musí zajistit, že při zapnutí a při každém druhu provozu agregátů Ex bude čerpadlová část naplněna vodou (suchá instalace) příp. zatopena nebo ponořena ve vodě (mokrá instalace). Jiné druhy provozu, jako např. odsávací provoz nebo suchý chod nejsou přípustné.

**UPOZORNĚNÍ** *Používají se metody ochrany Ex typu „c“ (konstrukční bezpečnost) a typu „k“ (ponoření do kapaliny) podle EN ISO 80079-36, EN ISO 80079-37 .*

#### **Pro provoz ponorných čerpadel v provedení Ex v mokré instalaci:**

Musí se zajistit, aby motor ponorného čerpadla v provedení Ex byl během rozběhu a provozu úplně ponořený! Hlídní teploty ponorných čerpadel v provedení Ex musí být provedeno bimetalovým hlídačem teploty podle DIN 44 082 a spouštěčem s funkcí zkoušenou k tomuto účelu podle směrnice 2014/34/EU.

## 2 Bezpečnost

Všeobecné a zvláštní pokyny k ochraně zdraví a bezpečnosti práce najdete ve zvláštní brožůře "Bezpečnostní pokyny pro výrobky Sulzer, typ ABS". Pokud vám bude cokoli nejasné nebo budete mít jakékoli dotazy, obraťte se prosím na společnost Sulzer.

Tuto jednotku mohou používat děti od 8 let věku a osoby se sníženou tělesnou, sensorickou nebo mentální schopností, či nedostatkem zkušeností a znalostí, pokud je jim poskytnuto vedení nebo instrukce ohledně bezpečného používání zařízení, a pokud rozumí rizikům, která jsou s tím spojena. S přístrojem si nesmějí hrát děti. Děti by neměly provádět čištění a uživatelskou údržbu bez dozoru.

### 2.1 Zvláštní poznámky týkající se používání čerpadel s ochranou proti explozi ve výbušných zónách.

1. Ponorná čerpadla s ochranou proti explozi smí být provozována pouze s připojeným systémem tepelného snímání.
2. Plovákové spínače a utěsněné monitorování (DI) musí být připojeny k jiskrově bezpečnému elektrickému obvodu s typem ochrany EX (i) v souladu s normou IEC 60079-11.
3. Demontáž a opravy ponorných elektromotorů pro výbušná prostředí smí provádět pouze schválený personál ve speciálně schválených dílnách.

## 2.2 Speciální podmínky pro bezpečné používání motorů typu S s ochranou proti explozi.

1. Zabudovaný napájecí kabel musí být vhodně chráněný před mechanickým poškozením a zakončený v příslušném zakončovacím zařízení.
2. Elektromotory čerpadla určené pro použití se sinusovými napájecími zdroji o kmitočtu 50/60 Hz musí mít zařízení na tepelnou ochranu připojená takovým způsobem, aby byl stroj izolován od napájení v případě, že stator dosáhne teploty 130 °C.
3. Elektromotory čerpadla určené pro použití s napájecími zdroji s proměnným kmitočtem nebo nesinusovými napájecími zdroji musí mít zařízení na tepelnou ochranu připojená takovým způsobem, aby byl stroj izolován od napájení v případě, že stator dosáhne teploty 100 °C u strojů klasifikovaných pro třídu T4 nebo 160 °C u strojů klasifikovaných pro třídu T3.
4. Tyto motorické jednotky nejsou určeny na servis nebo opravy uživatelem; jakákoli činnost, která může ovlivnit charakteristiky ochrany proti explozi by měla být svěřena výrobci. Opravy ohnivzdorných spojů mohou být prováděny pouze podle specifikací konstrukce stanovených výrobcem.

## 3 Technické údaje

Podrobné technické informace jsou dostupné v technickém datovém listu společnosti "Ponorné čerpadlo odpadních vod, typ ABS AS 0530 - 0841", který si lze stáhnout ze stránek [www.sulzer.com](http://www.sulzer.com) > Products > Pumps > Submersible Pumps.

Maximální hlučnost ≤ 70 dB. Za jistých okolností může být překročena.

### 3.1 Výrobní štítek

Doporučujeme, abyste si zapsali údaje ze standardního štítku umístěného na čerpadle do níže uvedeného příslušného formuláře a uchovali si jej jako referenční zdroj informací pro objednání náhradních dílů, opakované objednávky a obecné dotazy.

Při veškeré komunikaci vždy uvádějte typ, č. položky a výrobní číslo čerpadla.

Obr 1: Verze Ex

<b>SULZER</b>		IP68	CE	0598 xx/xxxx	11 2G Ex db h IIB T4 Gb Baseefa 03ATEX xxxx	1001-05
Typ		Sn		Insul.Cl.F		
UN	IN	Cos φ	Ph	Hz		
P1:	P2:		n		Amb. Max 40°C	
Qmax	Hmax		∇ Max			
DN	Hmin		Ø Imp			
		Connection information for the temperature controller is in the installation instructions. Do not open while energised.		Anschlusshinweise für die Temperaturwächter in der Montage- u. Betriebsanleitung beachten. Nicht unter Spannung öffnen.		
Sulzer Pump Solutions Ireland Ltd. Wexford, Ireland. <a href="http://www.sulzer.com">www.sulzer.com</a>						

Obr 2: Standardní verze

<b>SULZER</b>		CE	IP68	xx/xxxx	1003-04
Typ		Sn			
UN	IN	Cos φ	Ph	Hz	
P1:	P2:		n	1/min	
Qmax	Hmax				
DN	Hmin		Ø Imp		
Sulzer Pump Solutions Ireland Ltd. Wexford, Ireland. <a href="http://www.sulzer.com">www.sulzer.com</a>					

#### Legenda

Typ	Popis		P1	Jmenovitý příkon	kW
Nr	Č. položky		P2	Jmenovitý výkon	kW
Sn	Výrobní č.		n	Otáčky	r/min
xx/xxxx	Datum výroby (týden/rok)		Qmax	Max. průtok	m <sup>3</sup> /h
UN	Jmenovité napětí	V	Hmax	Max. dopravní výška	m
IN	Jmenovitý proud	A	Hmin	Min. dopravní výška	m
Cos φ	Koeficient výkonu	pf	Ø Imp.	Průměr oběžného kola	mm
Ph	Počet fází		DN	Výstupní průměr	mm
Hz	Frekvence	Hz			

## 4 Typy provozu a frekvence spouštění

Typová řada AS byla zkonstruována pouze pro přerušované použití (S3, 25 %), pokud jsou nainstalována v suchém prostředí, a pro nepřetržité použití (S1), pokud jsou nainstalována ponořená, avšak pouze do minimálních výšek hladin vody specifikovaných níže.

AS	0530	0630	0631	0641	0830	0831	0840	0841
Minimální hladina vody (mm)	331	348	346	346	408	445	379	450

## 5 Zvedání

**POZOR!** *Dodržujte celkovou hmotnost zařízení Sulzer a jejich připojených součástí! (hmotnost základní jednotky najdete na firemním štítku).*

Dodaný duplikát firemního štítku musí být vždy umístěn viditelně v blízkosti místa, kde je čerpadlo instalováno (např. u svorkovnic / ovládacího panelu, kam je připojena kabeláž čerpadla).

**POZNÁMKA!** *Zvedací zařízení se nesmí používat, jestliže celková hmotnost zařízení a připojených součástí přesahuje bezpečnostní předpisy uvedené v návodu.*

Při udávání bezpečného pracovního zatížení jakéhokoliv zvedacího zařízení je třeba dodržovat celkovou hmotnost zařízení a příslušenství! Zvedací zařízení, tj. jeřáb a řetězy, musí mít dostatečnou zvedací kapacitu. Zvedák musí být dimenzován dostatečně pro celkovou hmotnost zařízení (včetně zvedacích řetězů nebo ocelových lan a veškerého příslušenství, jež může být připojeno). Koncový uživatel přebírá výhradní odpovědnost za to, že je zvedací zařízení certifikované, v dobrém stavu a pravidelně prohlíženo kompetentní osobou ve lhůtách podle místních předpisů. Opotřebované nebo poškozené zvedací zařízení se nesmí používat a je třeba je řádným způsobem zlikvidovat. Zvedací zařízení musí rovněž splňovat místní bezpečnostní pravidla a předpisy.

**POZNÁMKA!** *Pokyny pro bezpečné používání řetězů, lan a závěsů, dodávaných společností Sulzer, jsou uvedeny v návodu pro zdvihací zařízení, dodávanému s položkami, a musí být plně dodržovány.*

## 6 Přeprava



Během přepravy by jednotka neměla být upuštěna ani shozena.



Jednotka nesmí být nikdy zvedána ani spouštěna za napájecí kabel.

Jednotka je vybavena zvedacím zařízením, ke kterému lze za účelem přepravy připojit řetěz a závěsné oko.



Každý použitý zvedák musí být přiměřeně dimenzovaný na hmotnost jednotky.

Musí být splněny všechny příslušné bezpečnostní předpisy, jakož i obecné dobré technické postupy.

## 7 Nastavení a instalace

**UPOZORNĚNÍ** *Musí být dodrženy veškeré bezpečnostní předpisy vztahující se k instalacím pro čerpání splašků a tam, kde je to možné, nevýbušným instalacím.*



Kabelovod k ovládacímu panelu by měl být po položení napájecích kabelů a kabelů řídicího obvodu proveden plynotěsný vyplněním pěnovou hmotou.



Zvláštní pozornost musí být věnována bezpečnostním předpisům zahrnujícím pracovní činnost v uzavřených prostorech v čisticích zařízeních jakož i dobrým obecným technickým postupům.

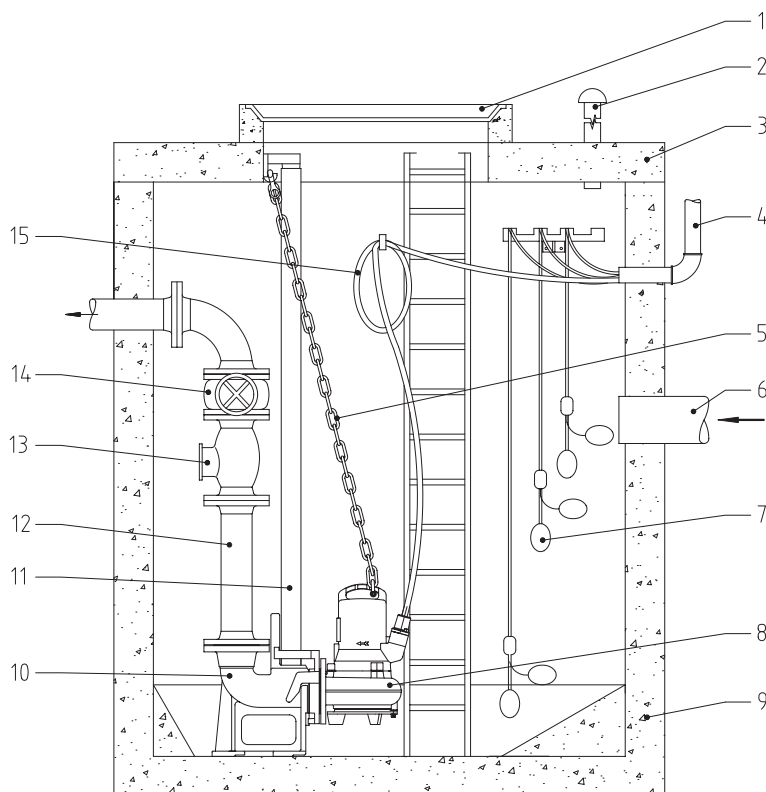
## 7.1 Výtlačné potrubí

Výtlačné potrubí musí být nainstalováno v souladu s příslušnými předpisy. Norma DIN 1986/100 a EN 12056 se zejména vztahuje na následující:

- Výtlačné potrubí by mělo být osazeno proplachovacím okruhem (koleno 180°) umístěným nad úroveň proplachování a dále by mělo spadat pomocí gravitace do sběrné kanalizace nebo kanálu odpadních vod.
- Výtlačné potrubí by nemělo být napojené na spádové potrubí.
- K tomuto výtlačnému potrubí nesmí být připojena žádná jiná přívodní vedení ani výtlačná potrubí.

**UPOZORNĚNÍ** Výtlačné potrubí by mělo být položeno tak, aby nebylo ovlivňováno mrazem.

## 7.2 Příklad instalace, betonová kalová jímka



### Legenda

- |    |  |
|----|--|
| 1  | Kryt kalové jímky                                    |
| 2  | Odvzdušňovací trubice                                |
| 3  | Kryt kalové jímky                                    |
| 4  | Průchodka pro ochranný kabelovod k ovládacímu panelu |
| 5  | Řetěz  |
| 6  | Přívodní vedení                                      |
| 7  | Kuličkový plovákový spínač                           |
| 8  | Ponorné čerpadlo                                     |
| 9  | Betonová kalová jímka                                |
| 10 | Podezdívka   |
| 11 | Vodící trubka  |
| 12 | Výtlačné potrubí                                     |
| 13 | Zpětný ventil  |
| 14 | Šoupátko   |
| 15 | Napájecí kabel elektromotoru                         |

1000-00

Obr 3: Příklad instalace, betonová kalová jímka

## 7.3 Elektrické připojení



Před uvedením do provozu by měl odborník zkontrolovat, zda je k dispozici jedno z nezbytných elektrických ochranných zařízení. Uzemnění, nulování, ochranné jističe atd. musí splňovat předpisy místního úřadu pro zásobování elektřinou a oprávněná osoba by měla zkontrolovat, zda jsou v perfektním pořádku.

**UPOZORNĚNÍ** **System napájení v místě instalace musí splňovat místní předpisy, pokud se týká průřezu a maximálního poklesu napětí. Napětí uvedené na výrobním štítku čerpadla musí odpovídat napětí elektrické sítě.**

V napevno instalované kabeláži musejí být zabudovány vhodné prostředky pro odpojení všech čerpadel v souladu s příslušnými místními pokyny.

Napájecí kabel musí být chráněn vhodně dimenzovanou pomalou pojistkou odpovídající jmenovitému příkonu čerpadla.



Vstupní napájecí zdroj i samotné připojení čerpadla na svorky na ovládacím panelu musí být v souladu se schématem zapojení ovládacího panelu i schémata připojení elektromotoru a musí být provedeny kvalifikovaným pracovníkem.

V čerpacích stanicích a nádržích musí být provedeno pospojování způsobem odpovídajícím normám EN 60079-14:2014 [Ex] nebo IEC 60364-5-54 [není-Ex] (Předpisy pro instalaci potrubí, ochranná opatření v silnoproudých zařízeních).

Musí být splněny všechny příslušné bezpečnostní předpisy, jakož i obecné dobré technické postupy.

**UPOZORNĚNÍ** *Pro použití ve vnějším prostředí platí následující předpisy:*

Ponorná čerpadla používaná venku musí být osazena napájecím kabelem délky nejméně 10 m. V různých zemích mohou platit další předpisy.

Čerpadlo se musí u všech instalací napájet přes ochranná zařízení zbytkového proudu (např. RCD, ELCB, RCBO, atd.) se jmenovitou hodnotou provozního zbytkového proudu nepřesahujícím 30 mA. V případě instalací, které nemají pevné zařízení zbytkového proudu, se čerpadlo musí zapojit do napájecího zdroje přes přenosnou verzi zařízení.

Všechna třífázová čerpadla musejí být instalována s ochrannými ústrojími pro startování motoru a přetížení v napevno montované kabeláži. Tato ústrojí pro řízení a ochranu motoru musejí být v souladu s požadavky normy IEC 60947-4-1. Musejí disponovat parametry pro motor, který ovládají, a být připojena a nastavena/seřízena podle pokynů dodaných výrobcem.



Riziko úrazu elektrickým proudem. Neodstraňujte kabel a neodlehčujte a k čerpadlu nepřipojujte elektroinstalační trubku.

V napevno instalované kabeláži pro všechna jednofázová čerpadla by měly být zahrnuty tyto součásti:

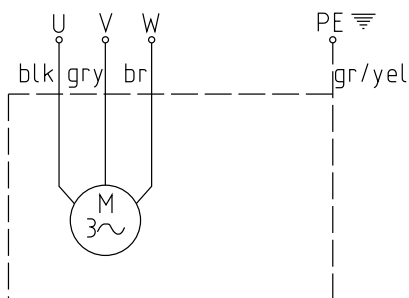
- Kondenzátor pro startování nebo běh motoru, který je v souladu s požadavky normy IEC 60252-1 a dimenzován podle specifikace v pokynu pro instalaci. Kondenzátor, jenž musí být třídy S2 nebo S3.
- Stykač motoru, který je v souladu s požadavky normy IEC 60947-4-1 a je určen pro motor, který ovládá.



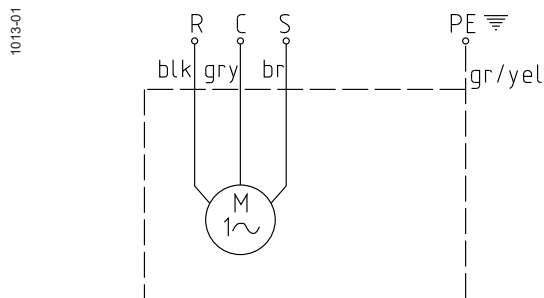
Toto čerpadlo nebylo ověřeno pro použití v plaveckých bazénech.

**POZNÁMKA** *Porad'te se s elektrikářem.*

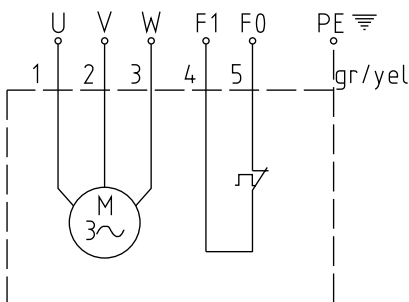
### 7.3.1 Schémata zapojení



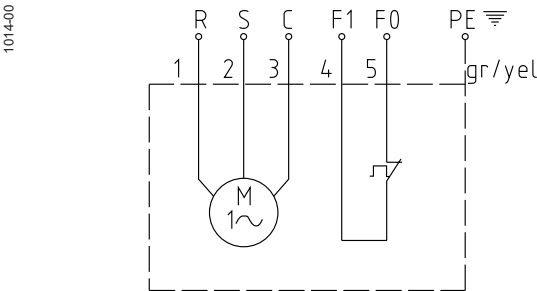
Obr 5: Třífázové zapojení



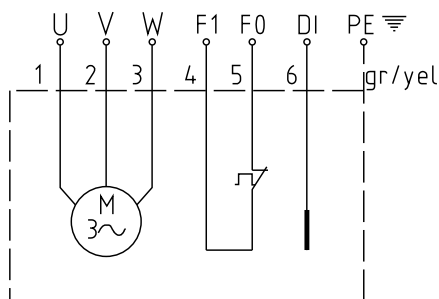
Obr 8: Jednofázové zapojení



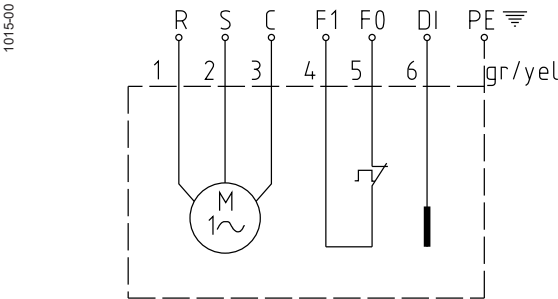
Obr 6: Třífázové zapojení s omezovačem teploty



Obr 9: Jednofázové zapojení s omezovačem teploty



Obr 7: Třífázové zapojení s omezovačem teploty a DI



Obr 10: Jednofázové zapojení s omezovačem teploty a DI

#### Tři fáze

##### AS 50 Hz:

S12/2 D, S13/4 D, S17/2 D, S22/4 D, S26/2 D, S30/2 D,

##### AS 60 Hz:

S10/4 D, S16/2 D, S13/4 D, S16/4 D, S17/2 D, S18/2 D, S22/4 D, S25/4 D, S26/2 D, S30/2 D, S35/2 D

#### POZNÁMKA:

U, V, W	= pracovní vodič	Di	= monitor izolace
PE	= ochr. uzemnění	F1/F0	= tepelné čidlo
gr/yel	= zeleno-žlutý	R	= napájecí
blk	= černý	C	= neutrální (společný)
gry	= šedý	S	= spouštěcí
br	= hnědý		

#### Jedna fáze

##### AS 50 Hz:

S10/4 W, S12/2 W

##### AS 60 Hz:

S10/4 W, S16/2 W, S18/2 W

#### POZNÁMKA: USA

U, V, W	= T1, T2, T3
F1	= 1
F0	= 2
Di	= 3

**UPOZORNĚNÍ** Čerpadla s ochranou proti explozi smí být používána ve výbušných zónách pouze s osazenými tepelnými čidly (Vodiče: FO, F1).

**UPOZORNĚNÍ** U jednofázových čerpadel je důležité použít správné kondenzátory; použití nevhodných kondenzátorů povede ke spálení izolace vinutí elektromotoru.



## 7.4 Kontrola směru otáčení



Bezpečnostní pokyny uvedené v předešlých částech se musí dodržovat!

Při prvním uvedení třífázových jednotek do provozu a také při použití na novém místě musí být kvalifikovaným pracovníkem pečlivě zkontrolován směr otáčení.



Při kontrole směru otáčení musí být jednotka zabezpečena takovým způsobem, aby rotující oběžné kolo čerpadla nebo výsledné proudění vzduchu nepředstavovalo žádné nebezpečí pro pracovníky. Nevkládejte ruce do hydraulického systému!



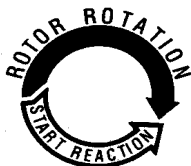
Směr otáčení smí být upraven pouze kvalifikovaným pracovníkem.



Při provádění kontroly směru otáčení i při spuštění jednotky dávejte pozor na INICIACI. Ta může být velmi silná.

### UPOZORNĚNÍ

Směr rotace je správný, pokud se oběžné kolo/vrtulové oběžné kolo otáčí doprava při pohledu z umístění jednotky shora dolů.



Obr 11: Otáčení rotoru

1020-00

### UPOZORNĚNÍ

Iniciace probíhá proti směru hodinových ručiček.

**POZNÁMKA** *Pokud je k jednomu ovládacímu panelu připojeno více čerpadel, musí být každá jednotka zkontrolována individuálně.*

**UPOZORNĚNÍ** *Síťové napájení ovládacího panelu by mělo mít pravotočivý směr otáčení. Pokud jsou vodiče zapojeny v souladu se schématem zapojení a určením vodičů, směr otáčení bude správný.*

### 7.4.1 Změna směru otáčení



Bezpečnostní pokyny uvedené v předešlých částech se musí dodržovat!



Směr otáčení smí být upraven pouze kvalifikovaným pracovníkem.

Je-li směr otáčení nesprávný, lze jej upravit prohozením dvou fází napájecího kabelu v ovládacím panelu. Směr otáčení se musí následně překontrolovat.

**POZNÁMKA** *Směr otáčení měřicího zařízení sleduje směr otáčení elektrické sítě nebo nouzového generátoru.*

## 8 Uvedení do provozu



Bezpečnostní pokyny uvedené v předešlých částech se musí dodržovat!



V explozivních zónách se musí dávat pozor, aby během zapínání a provozu čerpadel byla sekce čerpadla vyplněná vodou (běh na sucho) nebo aby bylo případně ponořené pod vodou (mokrý instalace). Ujistěte se, že v tomto případě je dodrženo minimální ponoření uvedené v datovém listu. Jiné typy provozu tj. srkání nebo běh na sucho nejsou povoleny.

Před uvedením do provozu by měla být jednotka zkontrolována a měla by být vykonána funkční zkouška. Zvláštní pozornost by měla být věnována následujícímu:

- Jsou elektrická připojení provedena v souladu s předpisy?
- Jsou tepelná čidla připojena?
- Je zařízení na monitorování izolace (tam, kde je osazené) správně nainstalované?
- Je správně nastavený nadproudový vypínač elektromotoru?
- Jsou kabely napájecího a řídicího obvodu správně osazené?
- Byla kalová jímka vyčištěná?
- Jsou vtok a výtoky čerpací stanice vyčištěné a zkontrolované?
- Je směr otáčení správný - i při běhu přes nouzový generátor?
- Funguje správně regulace hladiny?
- Jsou požadovaná šoupátka (tam, kde jsou osazená) otevřená?
- Fungují zpětné ventily (tam, kde jsou osazené) bez potíží?
- Byl v případě čerpadel pro suchou instalaci odvzdušněn systém hydrauliky?
- Byla spirální skříň odvzdušněna (viz kap. 7.5)?

## 9 Údržba a servis



Pokud je poškozený napájecí kabel, musí jej výrobce, jeho servisní technik, nebo podobně kvalifikovaná osoba vyměnit, aby se zamezilo rizikům.



Před zahájením jakékoli údržby by měla být jednotka zcela odpojena kvalifikovaným pracovníkem od napájecí sítě a mělo by být uskutečněno opatření, aby nemohla být nedopatřením opět zapnuta.



Servis smí provádět pouze kvalifikovaný personál.



Při provádění oprav nebo běžné údržby by měly být dodržovány bezpečnostní předpisy zahrnující pracovní činnost v uzavřených prostorách v čistících zařízeních jakož i dobré obecné technické postupy.

**POZNÁMKA** *Rady pro údržbu zde uvedené nejsou určeny pro opravy typu "udělej si sám", jelikož jsou vyžadovány speciální technické znalosti.*

**POZNÁMKA** *Smlouva na údržbu s naším servisním oddělením vám zaručí nejlepší technický servis za všech okolností.*

## 9.1 Obecné rady pro údržbu

Ponorná čerpadla Sulzer jsou spolehlivé kvalitní výrobky, přičemž každý z nich je podroben důkladné výstupní kontrole. Doživotně namazaná kuličková ložiska spolu s monitorovacími zařízeními zajišťují optimální spolehlivost čerpadla za předpokladu, že čerpadlo je připojeno a provozováno v souladu s provozními pokyny.

Kdyby však došlo k poruše, neimprovizujte a místo toho požádejte o pomoc oddělení pro služby zákazníkům společnosti Sulzer.

To platí zejména v případě, kdy je čerpadlo neustále vypínáno nadproudem v ovládacím panelu, tepelnými čidly systému termoregulace nebo systémem monitorování izolace (DI).

Doporučuje se provádět pravidelné kontroly a údržbu, aby byla zajištěna dlouhá životnost.

**POZNÁMKA** *Servisní organizace společnosti Sulzer vám s potěšením poradí s jakýmkoli použitím, které plánujete a pomůže s vyřešením problémů s čerpáním.*

**POZNÁMKA** *Záruční podmínky společnosti Sulzer jsou platné pouze za předpokladu, že veškeré opravy byly provedeny v provozovně schválené společností Sulzer s použitím originálních náhradních dílů Sulzer.*

**POZNÁMKA** *Při provádění oprav by měly být použity pouze originální náhradní díly dodané výrobcem.*

**VAROVÁNÍ:** Čerpadla klasifikovaná podle ATEX a FM jsou schválena pro použití v nebezpečných prostředích. Pokud se na čerpadle v nevýbušném provedení provádí servis nebo opravy v dílně, která nemá schválení jako nevýbušné prostředí, nesmí se již čerpadlo používat v nebezpečných prostorách. Typový štítek s označením schválení provedení pro výbušná prostředí se nesmí odstraňovat nebo nahrazovat standardním typovým štítek, nebo kde místo standardního typového štítku je upevněn na čerpadle druhotný typový štítek pro provedení pro výbušná prostředí, musí se druhotný typový štítek odstranit!

## 9.2 Komentář o údržbě čerpacích stanic v souladu s normou EN 12056.

Doporučuje se, aby jedenkrát za měsíc byla prohlédnuta čerpací stanice a zkontrolována její funkčnost.

V souladu s předpisy EN by čerpací stanice měla být udržována kvalifikovanými pracovníky v následujících časových intervalech:

- v obchodních zařízeních - každé tři měsíce.
- v bytových domech - každých šest měsíců.
- v samostatném rodinném domě - jedenkrát ročně.

Navíc doporučujeme uzavření smlouvy o údržbě s kvalifikovanou společností.

### 9.3 Doplnování a výměna oleje

Nádržka na olej mezi elektromotorem a hydraulickou částí byla při výrobě naplněna lubrikačním olejem.

Množství olejové náplně řady AS - nádržka na olej					
AS 50 Hz			AS 60 Hz		
Typ čerpadla		Objem (l)	Typ čerpadla		Objem (l)
AS 0530	S12/2	0.48	AS 0530	S16/2	0.48
AS 0530	S17/2	0.48	AS 0530	S18/2	0.48
AS 0530	S26/2	0.48	AS 0530	S30/2	0.48
AS 0630	S10/4	0.56	AS 0630	S10/4	0.56
AS 0630	S13/4	0.56	AS 0630	S16/4	0.56
AS 0630	S22/4	0.56	AS 0630	S25/4	0.56
AS 0631	S12/2	0.48	AS 0631	S16/2	0.48
AS 0631	S17/2	0.48	AS 0631	S18/2	0.48
AS 0631	S30/2	0.48	AS 0631	S35/2	0.48
AS 0641	S30/2	0.48	AS 0641	S35/2	0.48
AS 0830	S10/4	0.56	AS 0830	S10/4	0.56
AS 0830	S13/4	0.56	AS 0830	S16/4	0.56
AS 0830	S22/4	0.56	AS 0830	S25/4	0.56
AS 0831	S22/4	0.56	AS 0831	S25/4	0.56
AS 0840	S12/2	0.48	AS 0840	S16/2	0.48
AS 0840	S17/2	0.48	AS 0840	S18/2	0.48
AS 0840	S26/2	0.48	AS 0840	S30/2	0.48
AS 0841	S13/4	0.56	AS 0841	S16/4	0.56
AS 0841	S22/4	0.56	AS 0841	S25/4	0.56

Výměna oleje je nezbytná pouze v případě vzniku závady.



Zásahy do agregátů chráněných proti explozi smí provádět pouze k tomu zmocněné dílny/osoby s používáním originálních dílů výrobce. V opačném případě zaniká osvědčení Ex!. Podrobné návody, pokyny a rozměrové výkresy pro servis a opravu čerpadel schválených pro prostředí ohrožená výbuchem jsou v příručce AS Workshop a musí být dodržovány.

### 9.4 Čištění

Pokud je čerpadlo využíváno k mobilním účelům, mělo by být po každém použití vyčištěno čerpáním čisté vody, aby se zabránilo usazování špíny a vzniku povlaku. V případě pevných instalací doporučujeme, aby byla pravidelně kontrolována funkce systému automatické regulace hladiny. Zapnutím spínače výběru (nastavení spínače "HAND" (ručně)) se vyprázdní kalová jímka. Jsou-li na lopatkách viditelné usazeniny špíny, měly by být vyčištěny. Po čištění se čerpadlo musí vypláchnout čistou vodou a nechat provést množství automatických čerpacích cyklů.

### 9.5 Odvzdušnění spirálního tělesa

Po ponoření čerpadla do odpadní nádrže plné vody může ve spirále vzniknout vzduchová bublina a způsobit problémy s čerpáním. V tom zatřeste nebo opakovaně zvedněte a spusťte čerpadlo dolů, až se vznikající vzduchové bubliny přestanou objevovat na povrchu hladiny. Pokud je to nutné, proces odvzdušnění opakujte.

Důrazně doporučujeme čerpadla AS instalovaná mimo čerpanou kapalinu odvětrávat do odpadní nádrže pomocí závitové díry vyvrtané do spirály.







