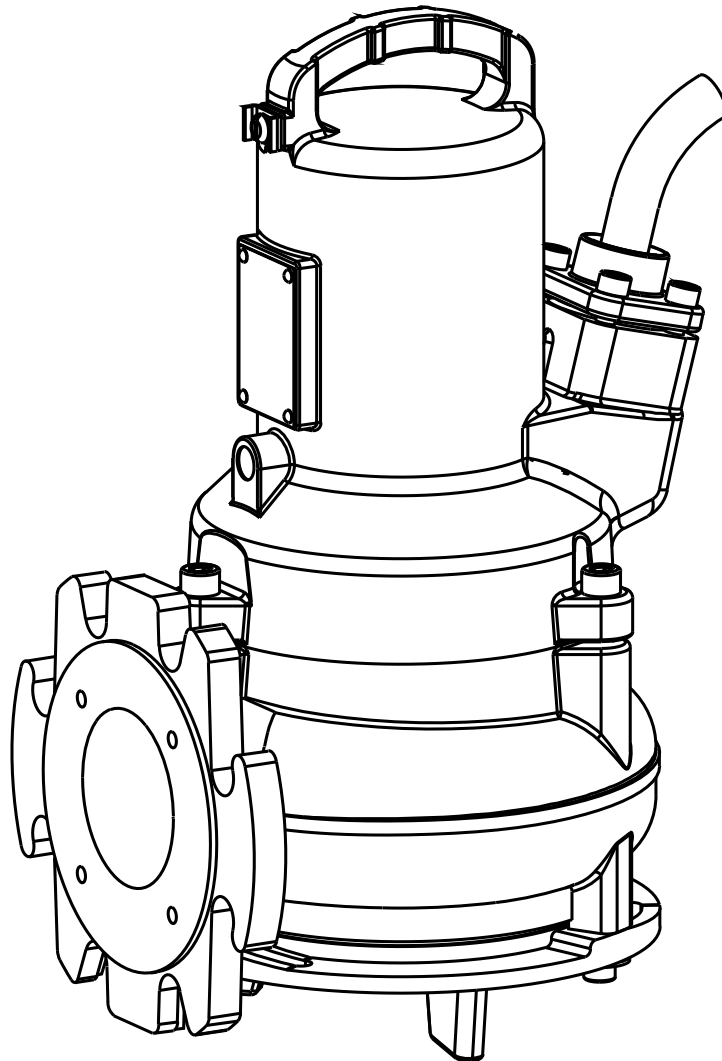


---

**Sukkelheitveepump ABS AS 0530 - 0841**

---

1006-00



6006077 (09/2020)

et

---

**Paigaldus- ja kasutusjuhised**

---

## Sukkelheitveepump ABS AS:

0530            0631            0830            0840  
0630            0641            0831            0841

## Sisu

<b>1</b>	<b>Kasutusala</b> .....	<b>3</b>
1.1	Sertifikaadid .....	3
1.2	Plahvatuskindluse sertifikaadid .....	3
<b>2</b>	<b>Turvalisus</b> .....	<b>3</b>
2.1	Nõuanded plahvatuskindlate pumpade kasutamisel plahvatusohtlikes piirkondades .....	3
2.2	Eritingimused S-tüüpi plahvatuskindlate mootorite ohutuks kasutamiseks .....	4
<b>3</b>	<b>Tehnilised andmed</b> .....	<b>4</b>
3.1	Nimiplaat .....	4
<b>4</b>	<b>Käitustüübid ja käivitussagedused</b> .....	<b>5</b>
<b>5</b>	<b>Transport</b> .....	<b>5</b>
<b>6</b>	<b>Tõstmine</b> .....	<b>5</b>
<b>7</b>	<b>Ülesseadmine ja paigaldus</b> .....	<b>5</b>
7.1	Survereguleertoru .....	6
7.2	Paigaldusnäide, betoonist kogumiskaev .....	6
7.3	Elektriühendused .....	6
7.3.1.	Elektrijuhtmete skeemid .....	8
7.4	Pöörlemissuuna kontrollimine .....	9
7.4.1	Pöörlemissuuna muutmine .....	9
<b>8</b>	<b>Kasutuselevõtt</b> .....	<b>10</b>
<b>9</b>	<b>Hooldus ja teenindus</b> .....	<b>10</b>
9.1	Üldised hooldusnõuanded .....	11
9.2	Tõsteseadmete hoolduse kommentaarid vastavuses määrusega EN 12056 .....	11
9.3	Õli lisamine ja õlivahetus .....	12
9.4	Puhastamine .....	12
9.5	Spiraalkambri ventiil .....	12

## 1 Kasutusala

Sulzer-i AS seeria reovee-sukelpumbad on projekteeritud kommerts ja tööstus ökonoomseks ja usaldusväärseks pumpamiseks. Sobivad nii kuiv- kui ka märg paigalduseks.

Nad sobivad allpool loetletud vedelike pumpamiseks:

- puhas ja heitvesi, tahket ja kiudmaterjali sisaldav heitvesi
- väljaheited

AS seeria sobib moodsate heitveesüsteemide jaoks.

**TÄHELEPANU!** Pumbatava materjali maksimaalne lubatud temperatuur on 40 °C.

**TÄHELEPANU!** Määrdeainete leke võib kaasa tuua pumbatava aine saastumise.

### 1.1 Sertifikaadid

AS seeria elektriturvalisusel on CSA ja CSA(U) heakskiit.

### 1.2 Plahvatuskindluse sertifikaadid

AS-seeriasse kuuluvatel plahvatus-kindlatel mootritel on plahvatuskindluse sertifikaat vastavalt FM Class 1 Alajaotus. 1 Grupid C ja D (60 Hz, US), ja ATEX 2014/34/EC [II 2G Ex db h IIB T4 Gb] (50 Hz).

**Plahvatuskindla konstruktsiooniga agregaatide kasutamisel arvestage järgmist:**

Plahvatusohtlikes kohtades peab olema tagatud, et EX agregaatide sisselülitamisel ja mis tahes viisil kasutamisel on pumba osa veega täidetud (kuivpaigaldus), sellele voolab vesi või see on vette sukeldatud (märgpaigaldus). Muul viisil nagu näiteks kuivkäigul kasutamine ei ole lubatud.

**MÄRKUS:** *Kasutatakse Ex-kaitse meetodite tüüpe „c“ (konstruktiivne ohutus) ja „k“ (vedeliku sissetungimine) kooskõlas standardiga EN ISO 80079-37.*

**Ex sukel-mootorpumpade tuleb arvestada järgmist:**

Peab olema tagatud, et Ex sukel-mootorpumba mootor on käivitamise ja töö ajal alati üleni sukeldatud!

Ex sukel-mootorpumpade temperatuurikontrolli peab teostama bimetall-temperatuuripiirajatega DIN 44 082 nõuetele ja direktiivi 2014/34/EU kohaselt.

## 2 Turvalisus

Üldisi ja spetsiifilisi ohutus- ja turvanõudeid on kirjeldatud eraldi bukletis "Sulzeri ABS-tüüpi toodete ohutusjuhised". Kui midagi jääb ebaselgeks või tekib küsimusi ohutuse alal, võtke kindlasti ühendust tootja, Sulzer-iga.

Lapsed alates 8. eluaastast ning füüsilise, sensoorse või vaimse puudega ning väheste kogemuste ja teadmistega isikud võivad seda seadet kasutada juhul, kui neid on seadme ohutu kasutamise osas instrueeritud ning nad mõistavad kasutamisega kaasnevat ohte. Lapsed ei tohi seadmega mängida. Lapsed ei tohi teha puhastus- ja hooldustöid ilma järelevalveta.

### 2.1 Nõuanded plahvatuskindlate pumpade kasutamisel plahvatusohtlikes piirkondades

1. Plahvatuskindlaid sukelpumpasid tohib kasutada ainult juhul, kui soojusandurite süsteem on külge ühendatud.
2. Ujuvlülitid ja DI tihendi jälgimisandur peavad standardi IEC 60079-11 järgi olema ühendatud sädemeohutu vooluahelaga, kaitsetüüp EX (i).
3. Plahvatuskindlaid sukelmootoreid tohib parandada ja lahti võtta ainult kvalifitseeritud personal vastavates teenindusjaamades.

## 2.2 Eritingimused S-tüüpi plahvatuskindlate mootorite ohutuks kasutamiseks.

1. Integreeritud toitekaabel tuleb sobival viisil mehaaniliste kahjustuste eest kaitsta ning paigaldada vastavad lõppotsakud.
2. 50/60 Hz siinustoitele ette nähtud pumbamootorid tuleks varustada vastaval viisil ühendatud ülekuumuskaitsetega nii, et masina elektritoide katkestatakse, kui staator saavutab 130 °C.
3. Muutuva sagedusega või mittesiinuselisele toitele ette nähtud pumbamootorid tuleks varustada vastaval viisil ühendatud ülekuumuskaitsetega nii, et masina elektritoide katkestatakse T4 klassifitseeritud masinatel staatori temperatuuril 100 °C ja T3 masinatel staatori temperatuuril 160 °C.
4. Nimetatud mootorimoodulid ei ole ette nähtud kasutajapoolseteks teenindus- või remonditöödeks; kõik plahvatuskindlusele mõju avaldada võivad tegevused tuleks lasta teostada tootjal. Leegikindlaid liitekohti võib parandada ainult tootja tehnilise kirjelduse järgi.

## 3 Tehnilised andmed

Üksikasjalikku tehnilist informatsiooni saate "Sukkelheitveepump ABS AS 0530 - 0841" tehnilistest andmelehtedest, mida saab alla laadida aadressilt [www.sulzer.com](http://www.sulzer.com) > Products > Pumps > Submersible Pumps.

Maksimaalne müratase ≤ 70 dB. Seda on lubatud teatud tingimustel ületada.

### 3.1 Nimiplaat

Soovitame Teil pumba standardsel tüübisildil olevad andmed alljärgnevale formularile kanda ning kasutada seda varuosatellimuste, kordustellimuste ja üldpäringute käigus teabeallikana.

Edastage kõikide päringute puhul alati pumbatüüp, tootenumber ja seerianumber.

Joonis 1: Ex-versioon

<b>SULZER</b>		IP68	CE	0598 xx/xxxx	Insul.Cl.F
			II 2G Ex db h IIB T4 Gb Baseefa 03ATEX xxxx		1001-05
Typ	Sn				
Nr	UN	IN	Cos φ	Ph	Hz
P1:	P2:	n		Amb. Max 40°C	
Qmax	Hmax	∇ Max			
DN	Hmin	Ø Imp			
	Connection information for the temperature controller is in the installation instructions. Do not open while energised.		Anschlusshinweise für die Temperaturwächter in der Montage- und Betriebsanleitung beachten. Nicht unter Spannung öffnen.		
Sulzer Pump Solutions Ireland Ltd. Wexford, Ireland. <a href="http://www.sulzer.com">www.sulzer.com</a>					

Joonis 2: Standardversioon

<b>SULZER</b>		IP68	CE	xx/xxxx	Insul.Cl.F
				1003-04	
Typ	Sn				
Nr	UN	IN	Cos φ	Ph	Hz
P1:	P2:	n		1/min	
Qmax	Hmax	∇ Max			
DN	Hmin	Ø Imp			
Sulzer Pump Solutions Ireland Ltd. Wexford, Ireland. <a href="http://www.sulzer.com">www.sulzer.com</a>					

#### Legend

Typ	Pumba tüüp	P1	Hinnanguline sisendvõimsus	kW
Nr	Pumba nr.	P2	Hinnanguline väljundvõimsus	kW
Sn	Seeria nr	n	Kiirus	r/min
xx/xxxx	Tootmiskuupäev (nädal/aasta)	Qmax	Max. vool	m <sup>3</sup> /h
UN	Hinnanguline pinge	Hmax	Max. pea	m
IN	Hinnanguline voolutugevus	Hmin	Min. pea	m
Cos φ	Võimsustegur	Ø Imp.	Tiiviku diameeter	mm
Ph	Faaside arv	DN	Väljalaske diameeter	mm
Hz	Sagedus			

## 4 Käitustüübid ja käivitussagedused

Seeriasse AS kuuluvad pumbad on loodud pidevalt töötama tsüklis S1, olles paigaldatud nii vee alla kui kuiva kohta.

AS on loodud töötama ainult vaheajalisel töörežiimil (S3, 25%), olles paigaldatud kuiva kohta, ja pidevas töötüklis (S1), olles paigaldatud vee alla, kuid ainult järgnevalt määratletud minimaalse veetaseme korral.

AS	0530	0630	0631	0641	0830	0831	0840	0841
Minimaalne veetase (mm)	331	348	346	346	408	445	379	450

## 5 Tõstmine

**TÄHELEPANU!** *Arvestage Sulzeri üksuste ja nende külge lisatud komponentide koguraskust! (vt põhiüksuse raskust nimeplaadilt)*

Kaasasolev duplikaatnimeplaat tuleb alati paigaldada pumba paigalduskoha lähedusse nähtavasse kohta (nt klemmikarpidele/juhtpaneelile, kuhu ühendatakse pumbakaablid).

**MÄRKUS!** *Tõstevahendit tuleb kasutada siis, kui seadme ja sellele paigaldatud tarvikute koguraskus ületab kohalikes ohutuseeskirjades käsitsi tõstmise kohta kehtestatud piirväärtusi.*

Seadme ja tarvikute koguraskust tuleb jälgida kõigi tõstevahendite ohutu töökoormuse määramisel! Tõstevahendil, nt kraanal ja kettidel peab olema piisav tõstevõimsus. Vintsil peavad olema Sulzeri seadmete (sh tõsteketid või terastrossid ning kõik paigaldatavad tarvikud) koguraskusele sobivad mõõtmed. Lõppkasutaja vastutab ainuisikuliselt selle eest, et tõstevahendil oleks vajalik sertifikaat ja et see oleksheas seisukorras ning et seda kontrolliks pädev isik regulaarsete intervallide järel kooskõlas kohalike nõuetega. Kulunud või kahjustunud tõstevahendeid ei tohi kasutada ning need tuleb nõuetekohaselt kõrvaldada. Tõstevahend peab vastama ka kohalikele ohutuseeskirjadele ja -nõuetele.

**MÄRKUS!** *Sulzeri kettide, trosside ja sääklite ohutu kasutamise juhiseid kirjeldatakse toodetega kaasas olevas tõstevahendite juhendis ning neid tuleb täielikult järgida.*

## 6 Transport



Transportimisel ei tohi seadet maha pillata ega visata.



Seadet ei tohi kunagi tõsta ega langetada toitejuhtmest.

Seade on varustatud tõstepunktidega, kuhu võib transportimiseks kinnitada keti ja ühendusaasa.



Kõik kasutatavad vintsid peavad olema seadme kaalu jaoks piisava võimsusega.

Kõik peab olema vastavuses ohutusnõuete ja üldiste heade töövõtetega.

## 7 Ülesseadmine ja paigaldus

**TÄHELEPANU!** *Järgige kõiki pumba paigaldamise ja kui rakendatavad, siis ka plahvatuskindla paigaldamise eeskirju.*



Juhtpaneeli kaablikanal tuleb pärast toite- ja vooluringikaablite paigaldamist muuta vahuga täitmise abil gaasikindlaks.



Erilist tähelepanu tuleb pöörata suletud heitveejaamades töötamisega seotud ohutusjuhiste, samuti üldistele headele töövõtetele.

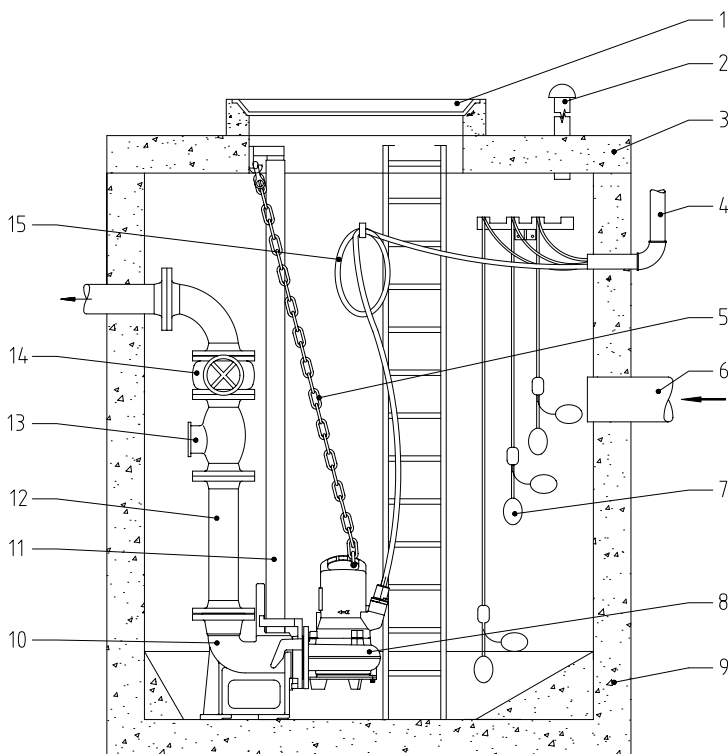
## 7.1 Survereguleertoru

Survereguleertoru tuleb paigaldada vastavalt kõigile eeskirjadele. DIN 1986/100 ja EN 12056 kehtivad eelkõige järgneva puhul:

- Survereguleertoru peab olema varustatud tagasivoolu ringliiniga (180° pööre), mis asub tagasivoolu tasemest ülalpool ja voolab seejärel gravitatsiooni jõul kogumistorusse või kanalisatsiooni
- Survereguleertoru ei tohi ühendada äravoolutoruga
- Survereguleertoruga ei tohi ühendada ühtegi teist juurdevoolu või survereguleertoru.

**TÄHELEPANU!** Survereguleertoru peab olema paigaldatud nii, et külm seda ei mõjutaks.

## 7.2 Paigaldusnäide, betoonist kogumiskaev.



### Legend

- 1 Kogumiskaevu kate
- 2 Ventilatsioonitoru
- 3 Kogumiskaevu kate
- 4 Kaablikaitsetoru muhv juhtpaneelini
- 5 Kett
- 6 Sissevoolutoru
- 7 Pallitüüpi ujuklüüti
- 8 Sukelpump
- 9 Tsemendist kogumiskaev
- 10 Pjedestaal
- 11 Juhttoru
- 12 Väljalasketoru
- 13 Tagasivooluta ventiil
- 14 Väravaventiil
- 15 Mootori toitekaabel

1000-00

Joonis 3: Paigaldusnäide, betoonist kogumiskaev

## 7.3 Elektriühendused



Enne töölepanekut peab asjatundja kontrollima, kas vajalikud elektrilised kaitsevahendid on olemas. Maandus, nullfaas, pinnaselekke kaitse jms peavad vastama kohaliku elektritarnija eeskirjadele ja enne töövalmidust peab kontrollima selleks kvalifitseeritud isik.

**TÄHELEPANU!** Kohapealne toitesüsteem peab vastama oma ristlõikelt ja maksimaalselt pingekaolt vastama kohalikele eeskirjadele. Pumba nimiplaadil näidatud pinge peab vastama varustuse omale.

Paigaldaja peab kõigi pumpade statsionaarsetesse juhtmeühendustesse integreerima sobiva võimsusega ja kohalikele eeskirjadele vastavad kaitseühendid.

Toitekaablit peab kaitsma vastava võimsusega aeglaselt läbipõlev kaitse, mis vastab pumba võimsusele.



Sissetuleva elektrivarustuse ja ka pumba enda ühendamise juhtpaneeli terminalidega peab vastama juhtpaneeli skeemdiagrammidele ning mootori ühendusdiagrammidele, ja seda ühendust tohib teha ainult selleks kvalifitseeritud isik.

Pumbamajades/mahutites tuleb monteerida EN 60079-14:2014 [Ex] või IEC 60364-5-54 [nem- Ex] (torustike paigaldamise määrsed, kõrgepingeseadmete kaitsemeetmed) nõuetele vastav potentsiaaliühtlustus.

Järgida tuleb kõiki ohutuseeskirju ning üldisi häid tehnika kasutamise tavasid.

**TÄHELEPANU! Vabas õhus kasutamisele kehtivad järgmised eeskirjad:**

Sukelpumbad, mida kasutatakse välitingimustes, peavad olema varustatud vähemalt 10m pikkuse kaabliga. Teistes riikides võivad kehtida muud eeskirjad.

Kõikides paigaldistes peab pumba elektritoide olema ühendatud läbi rikkevoolukaitse (nt RCD, ELCB, RCBO vms) nimirakendusvooluga mitte üle 30 mA. Paigaldistes, milles puudub kohtkindel rikkevoolukaitse, tuleb pump ühendada pistikupessa läbi teisaldatava rikkevoolukaitse.

Paigaldaja peab paigaldama kõigile kolmefaasilistele pumpadele statsionaarsete juhtmetega mootori käivitus- ja ülekoormuskaitseadmed. Sellised mootori juhtimise ja kaitseadised peavad vastama IEC standardile 60947-4-1. Nende tehnilised andmed peavad sobima juhitava mootori tehniliste andmetega ning need tuleb juhtmistada ja seadistada/reguleerida kooskõlas tootja juhistega.



Elektrilöögioht! Ärge eemaldage juhete ega venituskaitset. Ärge ühendage elektrikaableid pumbaga!

Kõigi ühefaasiliste pumpade statsionaarsetesse juhtmetesse tuleb integreerida järgmised komponendid:

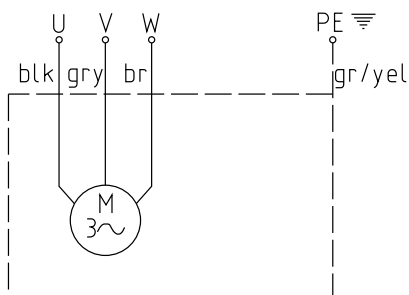
- Mootori käivitus- ja/või käituskondensaator, mis vastab IEC 60252-1 nõuetele ja mille tehnilised andmed vastavad paigaldusjuhendis olevatele andmetele. Kondensaatori klass peab olema S2 või S3.
- Mootori kontaktor, mis vastab IEC standardi 60947-4-1 nõuetele ja juhitava mootori näitajatele.



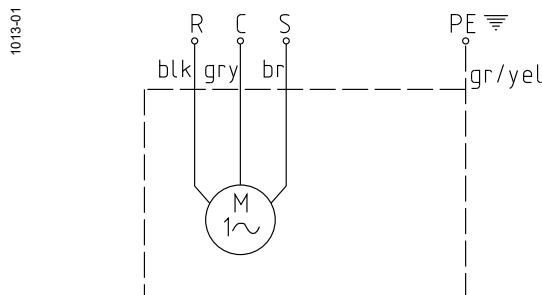
Seda pumba ei ole testitud ujumisbasseinides kasutamiseks.

**MÄRKUS:** *Palun konsulteerige elektrikuga.*

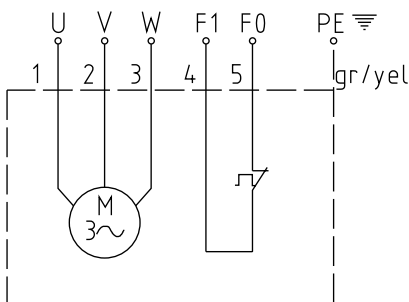
### 7.3.1. Elektrijuhtmete skeemid



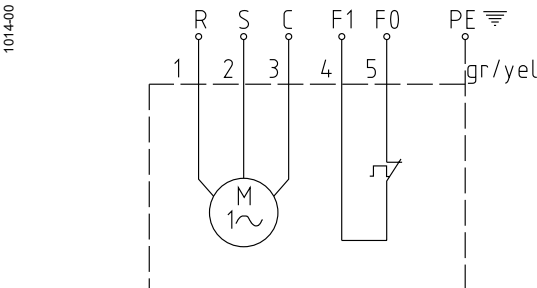
Joonis 5: Kolmefaasilised kaabeldused



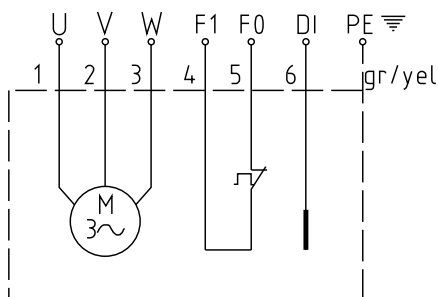
Joonis 8: Ühefaasilised kaabeldused



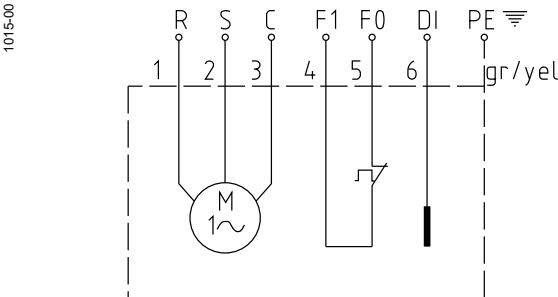
Joonis 6: Kolmefaasilised kaabeldused temperatuuripiirajaga



Joonis 9: Ühefaasilised kaabeldused temperatuuripiirajaga



Joonis 7: Kolmefaasilised kaabeldused temperatuuripiirajaga & DL'ga



Joonis 10: Ühefaasilised kaabeldused temperatuuripiirajaga & DL'ga

#### Kolm faasi

##### AS 50 Hz:

S12/2 D, S13/4 D, S17/2 D, S22/4 D, S26/2 D, S30/2 D,

##### AS 60 Hz:

S10/4 D, S16/2 D, S13/4 D, S16/4 D, S17/2 D S18/2 D, S22/4 D, S25/4 D, S26/2 D, S30/2 D, S35/2 D

#### MÄRKUS:

U, V, W	= Pinge	Di	= Tihendi andur
PE	= Maandus	F1/F0	= Soojusandur
gr/yel	= Roheline/Kollane	R	= Käik
blk	= Must	C	= Üldine (Neutraalne)
gry	= Hall	S	= Start
br	= Pruun		

#### Üks faas

##### AS 50 Hz:

S10/4 W, S12/2 W

##### AS 60 Hz:

S10/4 W, S16/2 W, S18/2 W

#### MÄRKUS: USA

U, V, W	= T1, T2, T3
F1	= 1
F0	= 2
Di	= 3

**TÄHELEPANU!** Plahvatuskindlaid pumпасid võib plahvatusohtlikes piirkondades kasutada ainult monteeritud soojusanduritega (Indikaatorid: FO, F1).

**TÄHELEPANU!** On oluline, et ühefaasiliste pumpadega kasutataks õigeid kondensaatoreid; valed kompensaatorite kasutamine põhjustab mootori läbipõlemise.



## 7.4 Pöörlemissuuna kontrollimine



Järgida tuleb ka eelnevates peatükkides olevaid ohutusnõudeid!

Kui kolmefaasilisi seadmeid kasutatakse esimest korda või kui neid kasutatakse uues kohas, peaks selleks kvalifitseeritud isik pöörlemissuunda hoolikalt kontrollima.



Pöörlemissuunda kontrollimisel tuleb seade turvata nii, et pöörlev tiivik ega sellest tulenev õhuvool ei ohustaks personali mitte mingil moel. Ärge asetage oma kätt hüdraulikasüsteemi!



Pöörlemissuunda tohib muuta ainult selleks kvalifitseeritud isik.



Pöörake pärast pöörlemissuuna muutmist kontrolli sooritades ning seadme käivitamisel tähelepanu **STARDI TAGASILÖÖGILE**. See võib olla väga võimas

**TÄHELEPANU!** Pöörlemissuund on õige, kui tiivik/propeller pöörleb (kui seadet ülalt alla vaadata) päripäeva.



1020-00

**TÄHELEPANU!** Stardi tagasilöök on vastupäeva.

Joonis 11: Rootori pöörlemine

**MÄRKUS:** *Kui mitu pumpa on ühendatud ühe juhtpaneeli külge, siis tuleb kõiki pumpasid eraldi kontrollida.*

**TÄHELEPANU!** *Juhtpaneeli põhivarustus peaks pöörlema kellaosuti liikumise suunas. Kui juhtmed on ühendatud vastavalt voluringi skeemile ja juhtmete märgistustele, siis on pöörlemissuund õige.*

### 7.4.1 Pöörlemissuuna muutmine



Järgida tuleb ka eelnevates peatükkides olevaid ohutusnõudeid!



Pöörlemissuunda tohib muuta ainult selleks kvalifitseeritud isik.

Kui pöörlemissuund on vale, siis saab seda muuta, vahetades omavahel juhtpaneeli toitejuhtme kaks faasi. Seejärel tuleb pöörlemissuunda uuesti kontrollida

**MÄRKUS:** *Pöörlemissuuna mõõteseade jälgib peatoiteallika või avariigeneraatori pöörlemissuuda.*

## 8 Kasutuselevõtt



Järgida tuleb ka eelnevates peatükkides olevaid ohutusnõudeid!



Plahvatusohtlikes kohtades tuleb jälgida, et pumpade sisselülitamisel ja nende töötamisel oleks pumba osa veega täidetud (kuivpaigaldus) või teise võimalusena vee all (märgpaigaldus). Jälgige, et andmelehel antud minimaalne sukeldustase oleks alati tagatud. Teist tüüpi töövormid, nt "norskavalt" või kuivalt töötamine on keelatud.

Enne töö alustamist tuleb seadet kontrollida ja teha toimivustestid. Erilist tähelepanu tuleb pöörata järgnevale:

- Kas elektriühendused vastavad määrustele?
- Kas soojusandurid on ühendatud?
- Kas tihendi jälgimisseade on (juhul, kui olemas) õigesti paigaldatud?
- Kas mootori ülekoormuse lüliti on õigesti seadistatud?
- Kas elektri- ja juhtsüsteemi kaablid on õigesti paigaldatud?
- Kas kogumiskaev on tühjendatud?
- Kas pumbajaama sisse- ja väljavoolud on puhastatud ja üle kontrollitud?
- Kas pöörlemissuund on õige - isegi kui töö toimub avariigeneraatori abil?
- Kas tasemeandurid töötavad korralikult?
- Kas vajalikud lüüsid, ventiilid (juhul, kui olemas) on avatud?
- Kas tagasivooluta ventiilid (juhul, kui olemas) töötavad vabalt?
- Kas hüdraulika on kuivpaigaldusega pumpade puhul ventileeritud?
- Kas voluut on tühjaks lastud (vt lõiku7.5)?

## 9 Hooldus ja teenindus



Toitekaabli kahjustumisega kaasnevate ohtude vältimiseks tuleb kahjustunud kaabel lasta tootjal või selle hooldustehnikul või muul sarnase kvalifikatsiooniga isikul välja vahetada.



Enne seadme juures igasuguste hooldustööde alustamist peab kvalifitseeritud isik selle vooluallikast täielikult eemaldama ja tagama, et seda ei oleks võimalik kogemata uuesti sisse lülitada.



Teenindust võivad läbi viia ainult kvalifitseeritud isikud.



Parandus- või hooldustööde tegemisel tuleb järgida suletud heitveejaamades tehtavate tööde puhul kehtivaid eeskirju ning üldisi häid tehnika kasutamise tavaid.

**MÄRKUS:** *Hooldusnõuanded, mida siin jagatakse, ei ole mõeldud "kodutöökojas" tehtavateks parandustöödeks, sest selleks on vaja spetsiaalseid tehnilisi teadmisi.*

**MÄRKUS:** *Hooldusleping meie teenindusosakonnaga tagab teile parima tehnilise teeninduse kõigis tingimustes.*

## 9.1 Üldised hooldusnõuanded

Sulzer-i sukelpumbad on usaldusväärsed kvaliteettooted, mis kõik on läbinud hoolika lõppkontrolli. Eluaegse määrega kuullaagrid koos jälgimisseadmetega tagavad pumba optimaalse usaldusväärsuse; seda juhul, kui pump on ühendatud ja seda kasutatakse vastavalt kasutusjuhendile.

Kui kõigest hoolimata peaks esinema mingi rike, siis ärge improviseerige, vaid küsige nõu oma Sulzer-i klienditeenindusest.

See kehtib eriti siis, kui juhtpaneeli pinge ülekoormus, soojuskontrollisüsteemi soojusandurid või tihendi jälgimissüsteem (DI) pumba pidevalt välja lülitavad.

Regulaarne kontrollimine ja hooldus on soovitatav, et tagada seadme pikk eluiga.

**MÄRKUS:** *Sulzer-i teenindusorganisatsioon annab teile heameelega nõu kõigi rakenduste puhul ja aitab lahendada teie pumpamisprobleeme.*

**MÄRKUS:** *Sulzer-i garantii kehtib ainult juhul, kui parandustööd on tehtud Sulzer-i heakskiidetud töökodades ja kui on kasutatud Sulzer-i originaalvaruosi.*

**MÄRKUS:** *Parandustöödel tuleb kasutada ainult tootja originaalvaruosi.*

**HOIATUS:** ATEX- ja FM-märgistusega AS pumbasid on lubatud kasutada ohtlikes kohtades. Kui Exmärgistusega pumba hooldatakse või parandatakse töokojas, millel puudub Ex-sertifikaat, ei tohi pumba enam edaspidi ohtlikes kohtades kasutada. Sellisel juhul tuleb Ex-märgistusega silt tootelt eemaldada ja asendada see standardse sildiga või kui pumbal on nii standardne kui ka teine Ex-märgistusega silt, tuleb teine silt eemaldada!

## 9.2 Tõsteseadmete hoolduse kommentaarid vastavuses määrusega EN 12056.

Tõsteseadmeid on soovitatav iga kuu üle vaadata ja kontrollida nende funktsioneerimist.

Vastavalt EN määrustele peab pumbajaamu hooldama kvalifitseeritud isik järgmise intervalliga:

- kommertsvaldustes - iga kolme kuu järel.
- korterelamutes - iga kuue kuu järel.
- eramutes - kord aastas.

Lisaks soovitame sõlmida kvalifitseeritud firmaga hooldusleping.

### 9.3 Õli lisamine ja õlivahetus

Õlikamber mootori ja hüdraulikaseksiooni vahel on tehases määreõliga täidetud.

AS Õlikambri õlitase					
AS 50 Hz			AS 60 Hz:		
Pumba tüüp		Liitrit	Pumba tüüp		Liitrit
AS 0530	S12/2	0.48	AS 0530	S16/2	0.48
AS 0530	S17/2	0.48	AS 0530	S18/2	0.48
AS 0530	S26/2	0.48	AS 0530	S30/2	0.48
AS 0630	S10/4	0.56	AS 0630	S10/4	0.56
AS 0630	S13/4	0.56	AS 0630	S16/4	0.56
AS 0630	S22/4	0.56	AS 0630	S25/4	0.56
AS 0631	S12/2	0.48	AS 0631	S16/2	0.48
AS 0631	S17/2	0.48	AS 0631	S18/2	0.48
AS 0631	S30/2	0.48	AS 0631	S35/2	0.48
AS 0641	S30/2	0.48	AS 0641	S35/2	0.48
AS 0830	S10/4	0.56	AS 0830	S10/4	0.56
AS 0830	S13/4	0.56	AS 0830	S16/4	0.56
AS 0830	S22/4	0.56	AS 0830	S25/4	0.56
AS 0831	S22/4	0.56	AS 0831	S25/4	0.56
AS 0840	S12/2	0.48	AS 0840	S16/2	0.48
AS 0840	S17/2	0.48	AS 0840	S18/2	0.48
AS 0840	S26/2	0.48	AS 0840	S30/2	0.48
AS 0841	S13/4	0.56	AS 0841	S16/4	0.56
AS 0841	S22/4	0.56	AS 0841	S25/4	0.56

Õlivahetus on vajalik ainult juhul, kui tekib häireid.



Plahvatuskindlaid agregate tohivad parandada ainult selleks volitatud töökojad/isikud, kasutades tootja originaalosi. Vastasel korral kaotab Ex tunnistus kehtivuse. Ex-heakskiiduga pumpade teeninduse ja remondiga seonduvad üksikasjalikud juhtnöörid, korraldused ning mõõtjoonised sisalduvad AS tööjuhendis ja neist tuleb kinni pidada.

### 9.4 Puhastamine

Kui pumpa kasutatakse teisaldustööks, siis tuleb see pärast iga kasutamist mustuse ja kattedihi kogunemise vältimiseks puhta veega läbi pumbates puhastada. Statsionaarse kasutamise korral soovitame automaatset taseme kontrollsüsteemi regulaarselt kontrollida. Kui lülitate sisse valikulüliti (lülitiseade "HAND"), tühjendatakse kogumiskaev. Kui ujukitel on näha mustust, siis tuleb need puhastada. Pärast puhastamist tuleb pumpa puhta veega loputada ja teha mõned automaatsed pumpamistsükliid.

### 9.5 Spiraalkambri ventiil

Pärast pumba sukeldamist vett täis kogumiskaevu võib spiraalkambri tekkida õhulukk, mis võib pumpamisel probleeme tekitada. Sel juhul tõstke pump vedelikust välja ja sukeldage uuesti. Vajadusel korrake seda ventileerimisprotseduuri.

Soovitame tungivalt, et kuivpaigaldatud AS pumbad ventileeritaks tagasi kogumiskaevu spiraalkambri oleva (puuritud ja vindistatud) augu abil.







