

Bomba Sumergible Trituradora Gama ABS Piraña 08 a 110

SULZER

Bombas sumergibles para el bombeo sin problemas de aguas residuales con materia fecal a través de tuberías a partir de 1¼" (DN 32).

Aplicaciones

Las bombas sumergibles Piraña han sido diseñadas para la evacuación efectiva y económica del agua residual por medio de tuberías de descarga de pequeño diámetro en áreas domésticas, urbanas e industriales.

- Para la evacuación de las aguas residuales en viviendas y urbanizaciones aisladas donde la instalación de un alcantarillado convencional resultaría demasiado costoso, así como donde existan grandes irregularidades del terreno o donde sólo sea posible colocar tuberías de pequeño diámetro.
- Para la evacuación de las aguas residuales en áreas de descanso de autopistas, campings, alojamientos colectivos y en la reforma de edificios o zonas de una ciudad.
- Utilización en mataderos, fábricas conserveras y papeleras, agricultura y sectores similares.
- Los modelos Piraña 08 y 09 están especialmente diseñados para aplicaciones domésticas.
- Temperatura máxima permitida del fluido 40 °C; 60 °C en uso intermitente (máx. 5 minutos).

Diseño

El motor encapsulado, estanco a la presión del agua y totalmente sumergible forma, junto con la sección hidráulica, un equipo de construcción robusta y compacta.

Rodamientos

El eje del motor de acero inoxidable se apoya sobre rodamientos de bolas con lubricación permanente.

Sellado del eje

Piraña 08 - S26: La estanqueidad entre el motor y la sección hidráulica se consigue por medio de una junta mecánica de primera calidad realizada en carburo de silicio. En el lado del motor por retén lubricado con aceite.

Piraña PE30/2C - 110/2E: Doble junta mecánica SiC-SiC en el lado de la hidráulica y SiC-C en el lado del motor.

Todas las juntas son independientes del sentido de giro y resistentes a cambios bruscos de temperatura.

Descarga

Piraña 08 y 09: brida DN 32 con rosca interna G 1¼".

Piraña S10 - S26 y PE30/2C: brida DN 32 (adaptador con rosca G 1¼" disponible como accesorio).

Piraña PE55/2E - PE110/2E: DN 50 con brida DIN.

Sistema de corte

Formado por una placa base espiral con un anillo cortador fijo y un rotor triturador delante del impulsor para un funcionamiento óptimo sin bloqueos.

Sistema de control térmico

Sondas térmicas en el estator que emiten una señal y desconectan el motor en caso de que se alcancen temperaturas excesivas (opcional para modelo Piraña S no Ex). Son necesarios relés para detección de temperatura y fugas. Ver tabla de accesorios.

Sistema DI (detector de humedad)

Consiste en un electrodo en el motor y en la cámara de aceite que señala la necesidad de inspección en caso de que se produzca una fuga en la junta del eje (no disponible en cámara de aceite en Piraña S versión Ex). No disponible para Piraña 08 y 09; opcional en Piraña S no Ex. Son necesarios relés para detección de temperatura y fugas. Ver tabla de accesorios.



Características

- Exclusivo sistema de trituración Piraña capaz de cortar materiales tejidos y bolsas de plástico.
- Para el bombeo de aguas residuales con sustancias fecales, despojos y efluentes orgánicos e industriales.
- Piraña 08 y 09 con motor modular MF. Piraña S10 con motor AS y Piraña PE con motor XFP de categoría Premium-Efficiency IE3.
- Piraña 08 y 09 disponible en versión KS con regulador de nivel.
- Bombeo a través de tuberías de descarga de pequeño diámetro a partir de 1¼" (DN 32).
- Puede instalarse en lugares con grandes irregularidades en el terreno.
- Disponible en versiones estándar y Ex (ver información del motor más abajo).
- Piraña 08 y 09 con condensador en carcasa superior y no requieren cuadro eléctrico.
- Bajo coste de instalación gracias al uso de tuberías de pequeño diámetro.

Motor

Trifásico 400 V o monofásico 220-240 V, 50 Hz, 2 polos (2900 r.p.m.) ó 4 polos (1450 r.p.m.).

Refrigerado por áreas de refrigeración de amplias dimensiones.

Piraña 08 y 09: Clase de aislamiento F, tipo de protección IP 68, exclusivamente no Ex.

Piraña S10 a S26: Clase de aislamiento F, tipo de protección IP 68, ejecuciones Ex y no Ex.

Piraña PE30/2C a PE110/2E: Premium Efficiency IE3 con incremento de temperatura NEMA Clase A, clase de aislamiento H, tipo de protección IP 68, sólo ejecución en Ex.

Los modelos antideflagrantes (Ex) están en conformidad con la norma internacional ATEX II 2G Ex db IIB T4 Gb.

Tipos de funcionamiento y frecuencia de arranque:

La serie Piranha-S ha sido diseñada para únicamente para el uso intermitente (S3, 25 %) si se instala en seco, y para el funcionamiento continuo (S1) si se sumerge.

Las bombas de la serie Piranha-PE han sido diseñadas para el funcionamiento continuo S1, tanto si se sumergen como si se instalan en seco.

Datos técnicos

| Piraña W = 1-fase D = 3-fases | Descarga | | Potencia motor** | | Corriente nominal (A) | Tensión nominal (V) | Velocidad (r.p.m) | Tamaño cable*** | Peso**** (kg) |
|-------------------------------------|-------------|---------------------|------------------|----------------|--------------------------|------------------------|----------------------|-----------------|------------------|
| | DN brida | Rosca interior * | P ₁ | P ₂ | | | | | |
| 08W | 32 | G 1¼" | 1.41 | 1.00 | 6.41 | 220-240 1~ | 2900 | 3G1.0 | 18 |
| 08D | 32 | G 1¼" | 1.34 | 1.00 | 2.71 | 400 3~ | 2900 | 4G1.0 | 18 |
| 09W | 32 | G 1¼" | 2.56 | 1.84 | 11.60 | 220-240 1~ | 2900 | 3G1.0 | 23 |
| 09D | 32 | G 1¼" | 2.56 | 2.00 | 4.64 | 400 3~ | 2900 | 4G1.0 | 23 |
| S10/4W [†] | 32 | G 1¼" | 1.69 | 1.00 | 7.49 | 220-240 1~ | 1450 | 4G1.5 | 32 |
| S12/2W [†] | 32 | G 1¼" | 1.77 | 1.20 | 8.22 | 220-240 1~ | 2900 | 4G1.5 | 32 |
| S12/2D | 32 | G 1¼" | 1.69 | 1.20 | 3.29 | 400 3~ | 2900 | 4G1.5 | 32 |
| S13/4D | 32 | G 1¼" | 1.93 | 1.30 | 3.60 | 400 3~ | 1450 | 4G1.5 | 32 |
| S17/2W [†] | 32 | G 1¼" | 2.36 | 1.65 | 10.60 | 220-240 1~ | 2900 | 4G1.5 | 32 |
| S17/2D | 32 | G 1¼" | 2.31 | 1.70 | 3.97 | 400 3~ | 2900 | 4G1.5 | 32 |
| S21/2D | 32 | G 1¼" | 2.79 | 2.10 | 4.75 | 400 3~ | 2900 | 4G1.5 | 34 |
| S26/2D | 32 | G 1¼" | 3.43 | 2.60 | 5.64 | 400 3~ | 2900 | 4G1.5 | 37 |
| PE30/2D-C | 32 | G 1¼" | 3.42 | 3.00 | 5.58 | 400 3~ | 2900 | 7G1.5 | 85 |
| PE55/2D-E | 50 DIN | - | 6.08 | 5.50 | 10.30 | 400 3~ | 2900 | 10G1.5 | 126 |
| PE70/2D-E | 50 DIN | - | 7.74 | 7.00 | 13.50 | 400 3~ | 2900 | 10G1.5 | 130 |
| PE90/2D-E | 50 DIN | - | 9.84 | 9.00 | 17.00 | 400 3~ | 2900 | 10G1.5 | 152 |
| PE110/2D-E | 50 DIN | - | 12.10 | 11.00 | 20.10 | 400 3~ | 2900 | 10G1.5 | 152 |

* Piraña 08 y 09 con brida roscada. Piraña S10/4 a S26/2 y PE30/2D-C con adaptador de brida roscado como accesorio

** P₁ = Potencia absorbida de la red; P₂ = Potencia en el eje del motor

*** Piraña S10/4 Ex y Piraña S10/4 a S26/2 con electrodo DI y klixon: 7G1.5

**** Peso con 10 m de cable

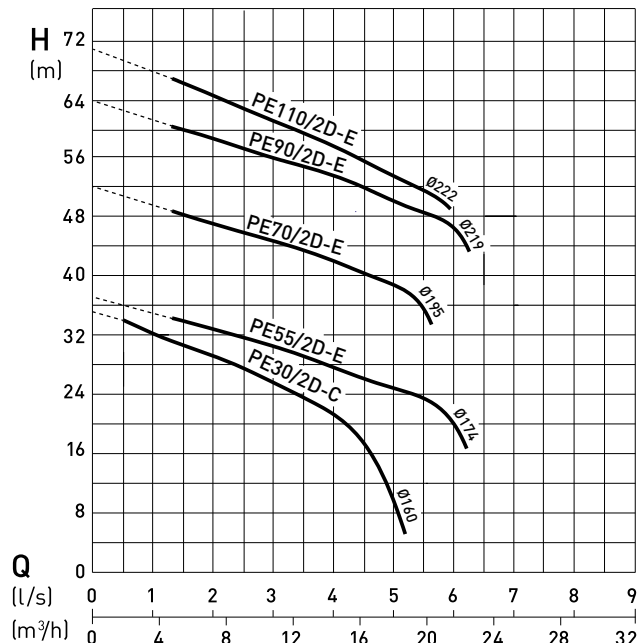
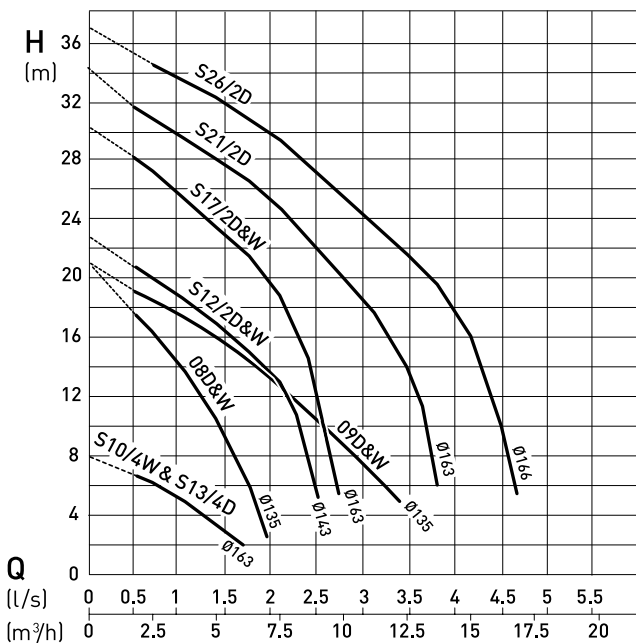
1) El cuadro eléctrico requiere un condensador según las siguientes especificaciones:

Puesta en marcha: 125-160µF.

Funcionamiento: 40µF (2x20µF) para S10/4W, 30µF para S12/2W y S17/2W.

El tiempo de arranque recomendado para los motores es de 2 segundos.

Curvas características

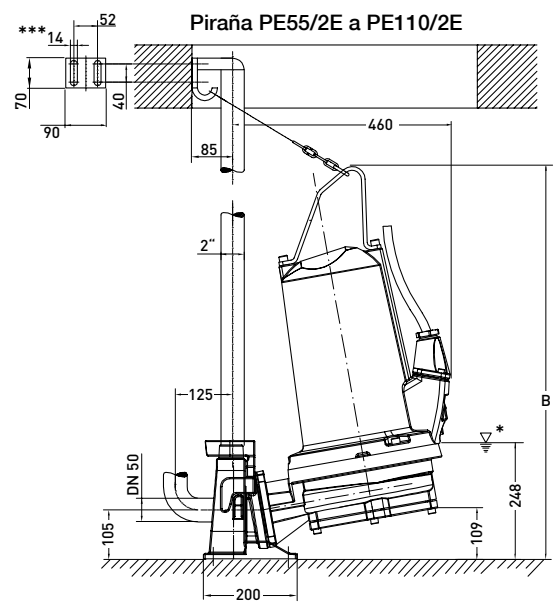
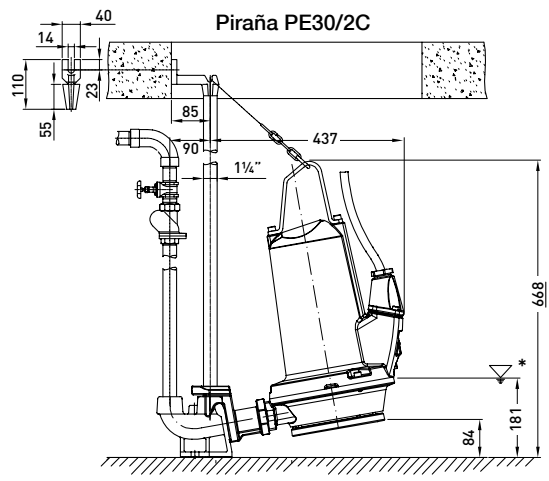
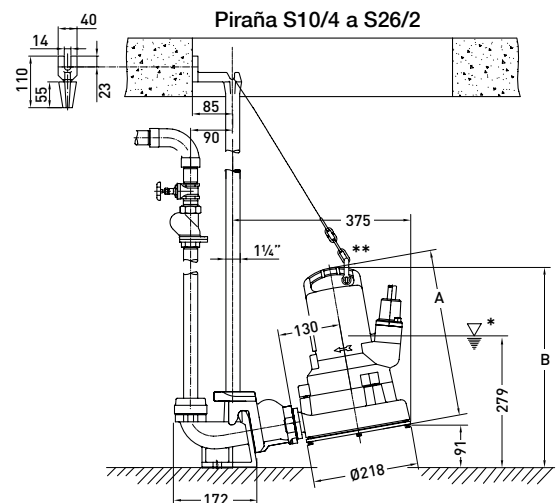
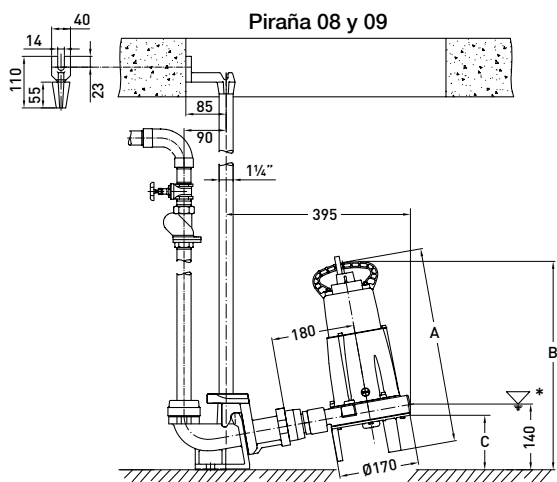


H = Altura total; Q = Caudal de descarga.

Curvas según ISO 9906 (60 Hz a petición)

N.B. Verifique la adecuada selección de la bomba con el programa ABSEL.

Dimensiones (mm)



Piraña 08 a PE110/2E: Abertura mínima del pozo Ø625 mm.
 Pedestal: Tacos cónicos de expansión M10, taladro 14 mm.
 * Punto más bajo de desconexión en funcionamiento automático.

Piraña S10/4 a S26/2: ** Para permitir que la bomba descienda y quede correctamente fijada al pedestal, el grillete debe fijarse al asa lo más alejado posible del tubo guía.

Piraña PE55/2E a PE110/2E: Conexión de tubería de descarga con brida roscada DN 50/2" PN16.
 Codo de descarga no incluido; suministro del cliente.
 *** Tornillo hexagonal para madera 10 x 70
 DIN 571 y taco 12.

| Piraña | A | B | C |
|-------------------|-----|-----|-----|
| 08 | 420 | 445 | 117 |
| 09 | 445 | 470 | 108 |
| S10/4 a S17/2 | 347 | 414 | - |
| S21/2 y S26/2 | 360 | 427 | - |
| PE55/2E a PE90/2E | - | 774 | - |
| PE110/2E | - | 844 | - |

Materiales

| Descripción | Material |
|-----------------------|------------------------------------|
| Carcasa superior * | Acero inoxidable 1.4301 (AISI 304) |
| Alojamiento del motor | Fundición gris EN-GJL-250 |
| Eje del rotor | Acero inoxidable 1.4021 (AISI 420) |
| Voluta | Fundición gris EN-GJL-250 |
| Impulsor ** | Fundición gris EN-GJL-250 |
| Tornillería | Acero inoxidable 1.4401 (AISI 316) |

* Piraña 08 y 09 ** Poliamida en Piraña 08

Accesorios

| | Descripción | Tamaño | Art. N° | Piraña |
|---|---|----------------------------|----------------------|-----------------------------------|
| Instalación fija con pedestal | Pedestal (EN-GJL-250) codo de fundición 90° | G 1¼" | 62325007 | 08 y 09 |
| | | G 1¼" | 62320674 | S10/4 a S26/2 |
| | | G 1¼" | 62320676 | PE30/2C |
| | Codo de fundición 90°, con válvula de retención integrada | G 1¼" | 62320536 | S10/4 a S26/2 |
| | | G 1¼" | 62320538 | PE30/2C |
| | | DN 50/G2" | 62320660 | PE55/2E a 110/2E |
| | Adaptador roscado boquilla doble hexagonal | G 1¼" | 13770011 | 08 y 09 |
| | Tubo guía (acero galvanizado) | 1¼" x 1 m | 31380007 | 08 a S26/2, PE30/2C |
| | | 1¼" x 2 m | 31380008 | |
| | | 1¼" x 3 m | 31380009 | |
| 1¼" x 4 m | | 31380010 | | |
| 1¼" x 5 m | | 31380011 | | |
| Cadena (acero inoxidable) incluye grillete | 3 m | 310101236013 | 08 a PE110/2E | |
| | 4 m | 310101236014 | | |
| | 6 m | 310101236016 | | |
| | 7 m | 310101236017 | | |
| | | | | |
| Aplicaciones transportables | Brida roscada (EN-GJL-250) para descarga | G 1¼" | 61180512 | S10/4 a PE30/2C |
| | Anillo de apoyo al suelo (St. 37) con pernos de anclaje | | 61900013 61900007 | S10/4 a S26/2 PE30/2C a 110/2E |
| | Acoplamiento fijo (latón) GEKA con rosca exterior | G 1¼" | 15020003 | S10/4 a PE30/2C |
| Horizontal (conexión a pozo) | Bomba con brida integrada en la zona de aspiración | DN 150/PN 16 a DIN 2633 | A petición | S10/4 a S26/2 |
| | Soporte horizontal (EN-GJL-250) con amortiguador de vibraciones | | 62665103 | S10/4 a S26/2 |
| General | Válvula de retención de bola (EN-GJL-250) con rosca interior | G1¼" | 61400525 | 08 a PE110/2E |
| | | G1½" | 61400526 | |
| | | G2" | 61400527 | |
| | Válvula de cierre (latón) con rosca interior | G1¼" | 14040005 | 08 a PE110/2E |
| | | G1½" | 14040006 | |
| | | G2" | 14040007 | |
| | Relé para protección de fugas Gama ABS CA 461 | 110 - 230 VAC | 16907010 | 08 a PE110/2E |
| | | 18 - 36 VDC, SELV | 16907011 | 08 a PE110/2E |
| Relé para detección de temperatura y fugas Gama ABS CA 462 | 110 - 230 VAC | 16907006 | 08 a PE110/2E | |
| | 18 - 36 VDC, SELV | 16907007 | 08 a PE110/2E | |