

No: 310101853 - 00 2

Dat/Nam.: 24/03/2021 B.McDonald

Cad Code: 310101853

Technical changes reserved
Änderungen vorbehalten
Sous réserve de modifications

XFP 205G-CB2

Dimension sheet PE3 WET WELL Installation

Maßblatt PE3 Nassinstallation

Plan d'encombrement PE3 installation submersible



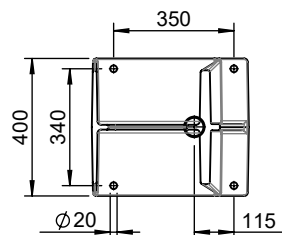
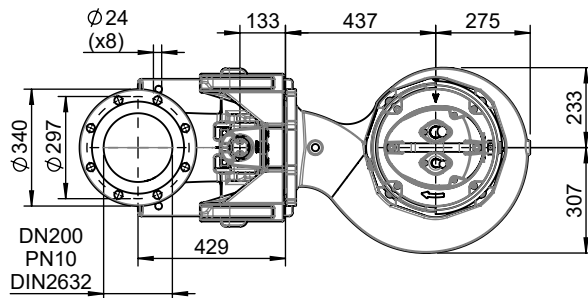
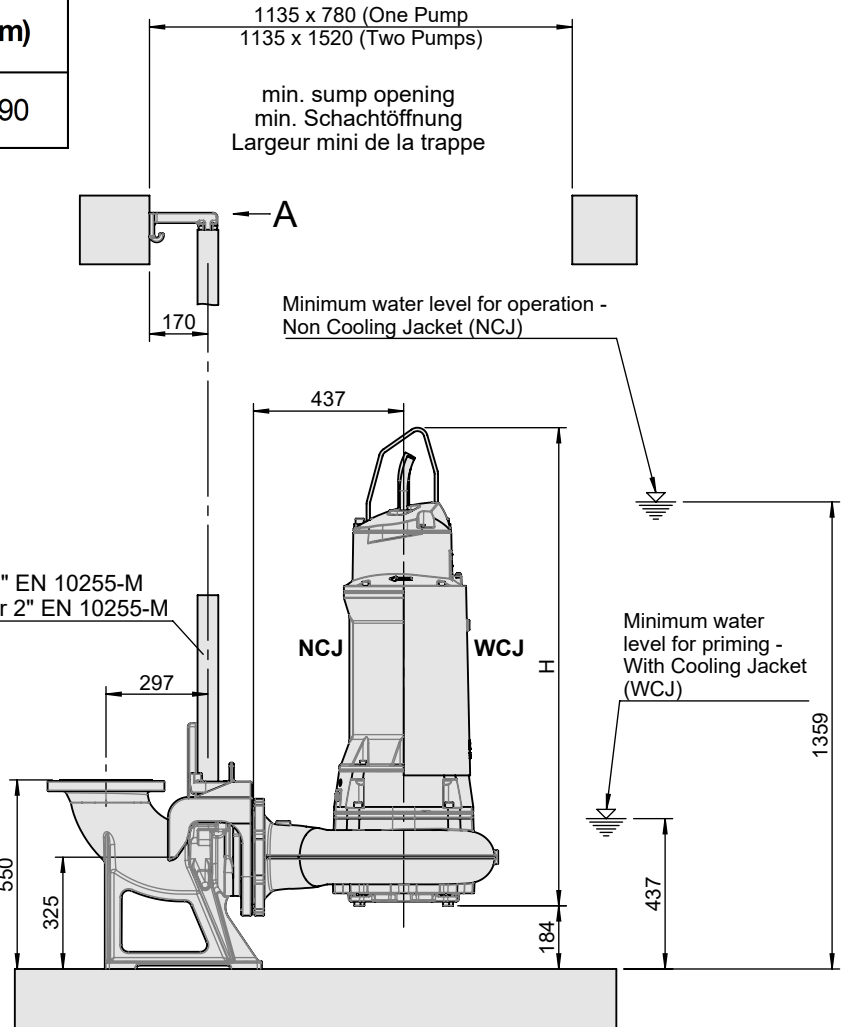
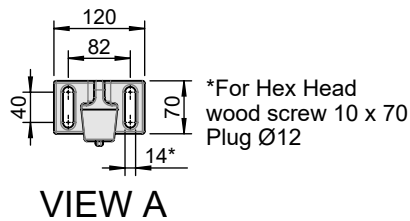
Type Typ Type	Weight Gewicht Poids NCJ	Weight Gewicht Poids WCJ	H
50Hz	(~kg)	(~kg)	(mm)
PE 220/4	440	490	1390
PE 300/4	470	520	

Weight: Includes pump, slider bracket and 10m cable
Gewicht: Beinhaltet Pumpe, Halterung und 10m Kabel
Poids: Pompe, coulisseau et 10m de câble

For different cable length see IOM.
Für abweichende Kabellänge siehe EBA.
Pour des longueurs câble supérieures, voir du manuel.

For hex.-woodscrew 0,4*2,8 plug 0,5 DIA
Für Skt.-Holzschr. 10*70 Dübel Ø12mm
Pour vis à bois hexagonale 10*70 trou de 12mm

Installation instructions "pedestal" 1 597 2507
Installationsanweisung "Fußstück" 1 597 2507
Instruction d'installation du "pied d'assise" 1 597 2507



NCJ = Non cooling jacket
Ohne Kühlmantel
Sans enveloppe de refroidissement

WCJ = With cooling jacket
Mit Kühlmantel
Avec enveloppe de refroidissement