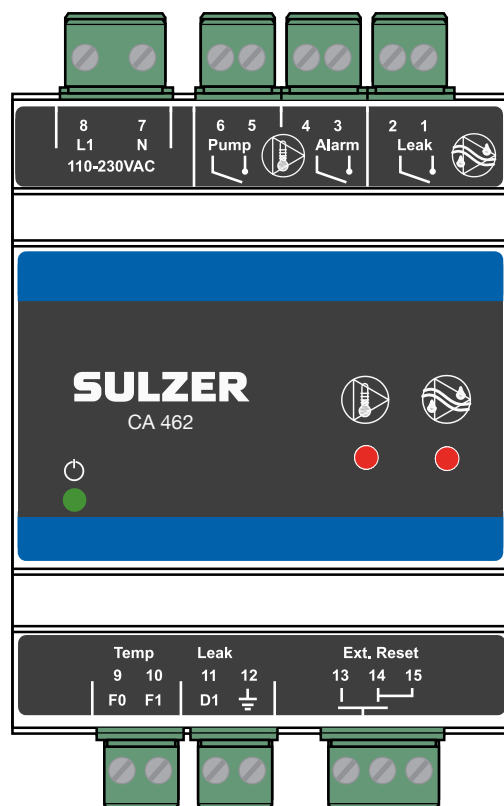


Temperatur og lekkasjeleee type ABS CA 462



Copyright © 2019 Sulzer. Alle rettigheter forbeholdt.

Denne håndboken, så vel som programvaren som er beskrevet i den, er levert på lisens og kan bare brukes eller kopieres i samsvar med de betingelser som gjelder for en slik lisens. Innholdet i håndboken er levert som informasjon alene, det kan endres uten forvarsel og skal ikke fortolkes som en forpliktelse fra Sulzer. Sulzer påtar seg intet ansvar eller forpliktelse i forhold til feil eller unøyaktigheter som måtte forekomme i denne boken.

Med unntak for det som er tillatt i en slik lisens, kan ingen del av denne publikasjonen reproduseres, lagres i et gjenfinningssystem eller overføres, i noen form eller med noen midler, elektronisk, mekanisk, som opptak eller på annen måte, uten etter forutgående skriftlig tillatelse fra Sulzer.

Sulzer forbeholder seg retten til å endre spesifikasjoner som følge av tekniske utviklinger.

1 FUNKSJON OG BRUK

CA 462 er et kombinert, frittstående lekkasjedeteksjons- og temperaturblokkeringsrelé for DIN-skinne-
montering.

1.1 Funksjon lekkasje

Dersom det skulle oppstå vannlekkasje vil motstanden mellom sensorelektroden og huset øke. Hvis motstanden blir mindre enn 100 kOhm ($\pm 10\%$) mellom terminalene 11 og 12, vil relékontakten på terminal 1 og 2 lukke. Signalet må være stabilt i minst 10 sekunder før releet blir aktivert.

1.2 Funksjon temperaturblokkering

Hvis temperaturen i pumpen stiger og terminalvernet løser ut vil CA 462 blokkere pumpen umiddelbart.

Automatisk tilbakestilling

– **hvis terminal 14 og 15 er åpne:** pumpen starter automatisk når temperaturen er tilbake på den normale.

Manuell tilbakestilling

– **hvis det er en brokobling mellom terminal 14 og 15:** manuell tilbakestilling må foretas med terminal 13 og 14 etter at temperaturen er tilbake på den normale.

Tabell 1: Koblings skjema

| Terminal | Beskrivelse |
|----------|---|
| 1 | Lekkasjealarmrelé (NO) |
| 2 | Lekkasjealarmrelé |
| 3 | Alarmrelé høy temperatur (NO)Lekkasjealarmrelé (NO) |
| 4 | Alarmrelé høy temperatur (NO)Lekkasjealarmrelé (NO) |
| 5 | Pumperelé (NO) (Lukket under normal drift) |
| 6 | Pumperelé |
| 7 | Strømforsyning (0 V eller N) |
| 8 | Strømforsyning (+24 VDC eller L1) |
| 9 | Innsignal fra pumpe temperaturføler (PTC / Klixon) |
| 10 | Innsignal fra pumpe temperaturføler (PTC / Klixon) |
| 11 | Innsignal fra pumpelekkasjefølere |
| 12 | Koble til jord eller pumpechassis |
| 13 | Tilbakestillingsbryter for alarm høy temperatur |
| 14 | Tilbakestillingsbryter for alarm høy temperatur |
| 15 | Manuell tilbakestilling hvis brokoblet til terminal 14* |

* Hvis brokoblet til terminal 14; manuell tilbakestilling er nødvendig etter alarm for høy temperatur etter at tilstanden er tilbake til den normale. Hvis **ikke** brokoblet; pumpen starter automatisk når tilstanden er tilbake til den normale.

Tabell 2: Produktreferanse

| Artikkel | Beskrivelse |
|----------|---------------------------------------|
| 16907006 | CA 462 110-230 VAC forsyningsspenning |
| 16907007 | CA 462 18-36 VDC forsyningsspenning |

En enhet av Xylem MiniCas adapter er inkludert i både 16907006 og 16907007.

Tabell 3: Logic table of relay

| Alarm Type | Alarm LED | | Input State | | Output Relay State | | | Remark |
|---------------|-------------|---------|---------------|----------------|--------------------|---------------|--------------|------------------|
| | Temperature | Leakage | Temp (9 & 10) | Leak (11 & 12) | Pump (5 & 6) | Alarm (4 & 3) | Leak (2 & 1) | |
| | | | closed | open | closed | open | open | Normal operation |
| Temperature | Yes | - | > 3,3 kohm | open | open | closed | open | Pump stops |
| Leakage | - | Yes | closed | < 100 kohm | closed | open | closed | Pump runs |
| Temp. + Leak. | Yes | Yes | > 3,3 kohm | < 100 kohm | open | closed | closed | Pump stops |

2 KOBLINGSSKJEMA

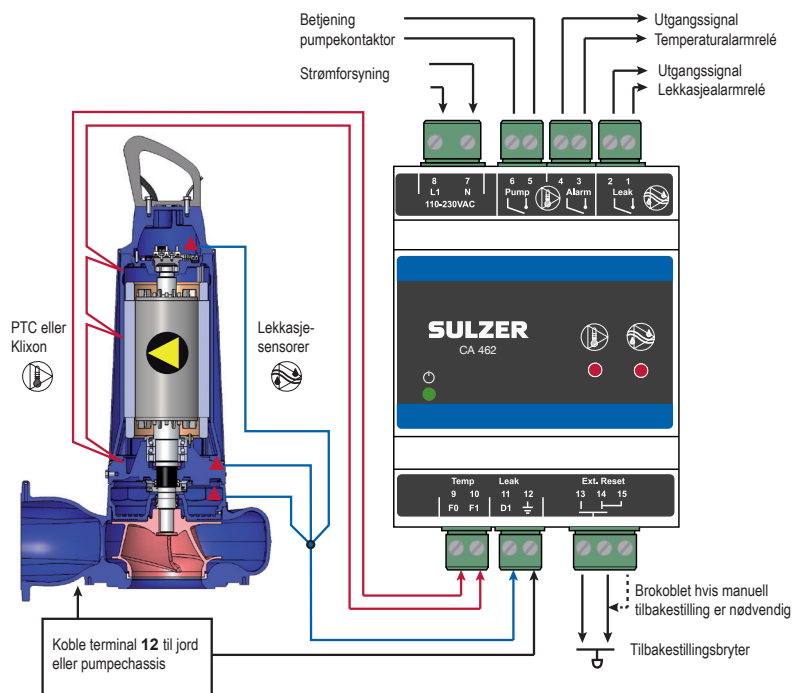
2.1 Elektrisk tilkobling

Hvis flere sensorer fra pumpen skal benyttes, må de kobles sammen.

Lekkasjesensorer: må kobles i parallell

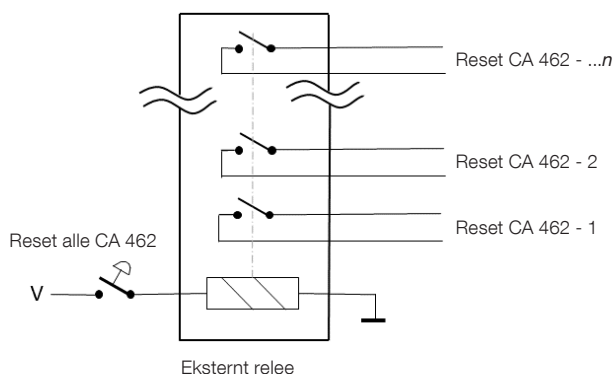
Det er veldig viktig å tenke på at denne metoden fører til at man ikke kan skille mellom alarmene. Sulzer vil sterkt anbefale å benytte en modul per signal for å kunne skille signalene og reagere forskjellig i henhold til alarmkategori/viktighet.

Temperatursensorer (Klixon eller PTC): sensorene må kobles i serie



Figur 1 Elektrisk koblingskjema

Man kan ikke sammenkoble reset-knappen når flere CA 462-enheter benyttes.



Figur 2 Tilkobling til reset-funksjonen for flere CA 462-enheter

Hvis pumpen bruker drivmotor eller frekvensomformer, må det tas ekstra forhåndsregler.

Det høye elektriske støynivået kan forstyrre elektriske avlesninger og dermed skade funksjonaliteten. For å unngå ledet elektrisk støy ved installering av frekvensomformer, bør man følge beste praksis og produsentens anbefalinger i forbindelse med EMC-samsvar. Bruk skjermede kabler og 50 cm mellomrom mellom effekt- og signalkablene. Sørg for at kabelene også er atskilte fra hverandre i kabinettet.

3 TILBEHØR

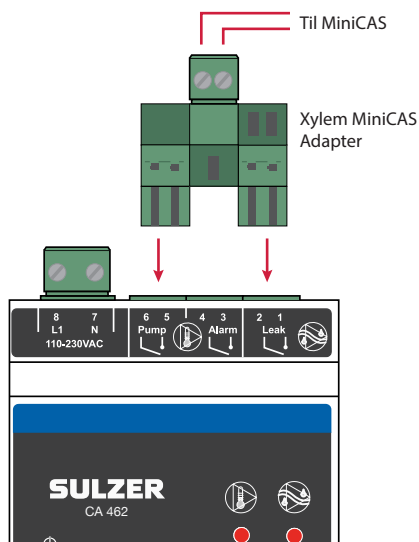
3.1 Xylem MiniCAS adapter

Xylem MiniCas adapter er inkludert i art.nr **16907006** og **16907007**.

MiniCas adapter kan også bestilles som en reservedel; artikkelnummer **16907009**.

3.1.1 Kablingsskjema MiniCAS adapter

Xylem MiniCAS adapter er en PCB med motstandsnettverk for grensesnitt CA 462 til Xylem MiniCAS relé. Utgangssignalet til MiniCas er polaritetsuavhengig.






Figur 3 Kablingsskjema for MiniCAS adapter

Tabell 4: Logisk diagram for utgangsmotstand relatert til inngangssignalene

| Temperaturinngang | Inngang pakningslekkasje | Utgangsmotstand |
|--------------------------|--------------------------------|---------------------------|
| OK | OK | Nominell (1500 Ω) |
| OK | Pakningsfeil-tilstand | LAV (400 Ω) |
| Over-temperatur-tilstand | OK eller Pakningsfeil-tilstand | HØY (>4000 Ω) |

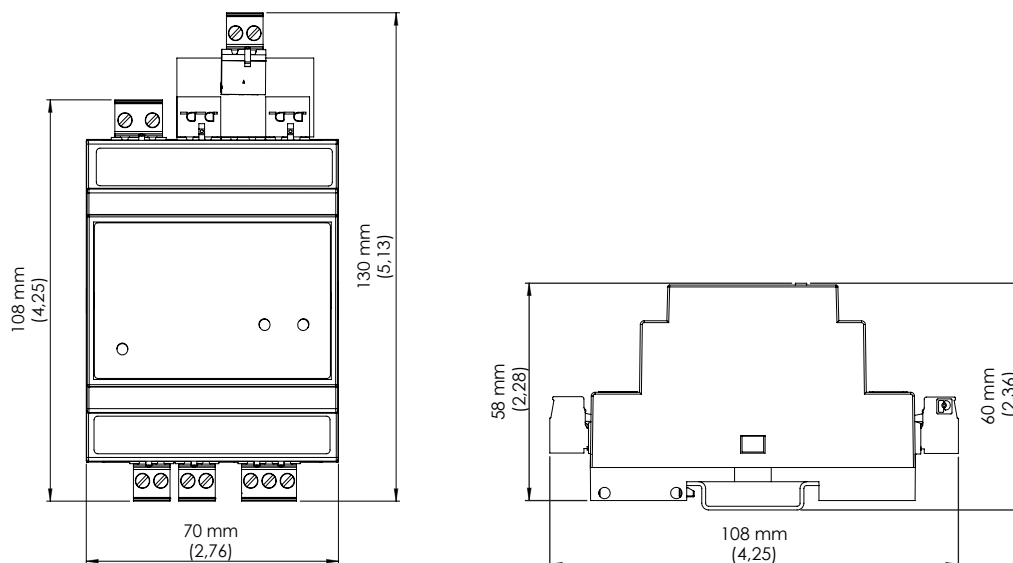
4 TEKNISKE DATA

4.1 Tekniske data CA 462

| | |
|---|--|
| Terskel temperaturinngangssignal ($\pm 10\%$) | > 3,3 kOhm (PTC / Klixon) |
| Max PTC current | < 0,6 mA |
| PTC source voltage | 12 VDC |
| Leakage sensor voltage | 12 VDC |
| Max leakage sensor current | < 15 μ A |
| Lekkasjesporingsgrense ($\pm 10\%$) | < 100 kOhm |
| Forsinkelse på lekkasjealarm | 10 sekunder |
| Omgivelsestemperatur under drift | -20 til +50 °C (-4 til +122 °F) |
| Omgivelsestemperatur under lagring | -30 til +80 °C (-22 til +176 °F) |
| Beskyttelsesgrad | IP 20, NEMA: Type1 |
| Kabinettmateriale | PPO og PC |
| Montering | DIN-skinne 35 mm |
| Installasjonskategori | CAT II |
| Forurensningsgrad | 2 |
| Flammetall | V0 (E45329) |
| Fuktighet | 0-95 % RH ikke-kondenserende |
| Dimensjoner | H x W x D: 108 x 70 x 58 mm (4.25 x 2.76 x 2.28 inch) |
| Strømforsyning | 16907006 110-230 VAC, 50 Hz/60 Hz |
| | 16907007 18-36 VDC SELV eller Klasse 2 |
| Sikring | Maks. 10 A |
| Terminal ledningsdimensjon | Bruk bare kobber- (Cu) ledning, 0,2 – 2,5 mm ² . Fleksibel kjerne, avisolert lengde 8 mm. |
| Terminal tiltrekingsmoment | 0,56 – 0,79 Nm (5 -7 lbs-in) |
| Strømforbruk | < 5 W |
| Maks. belastning alarmreleer | 250 VAC 3 Ampere resistiv belastning |
| Høyde | Maks. 2000 MOH eller 6562 ft. AMSL |
| Maks. belastning utgangssignal pumpe blokkering-srelé | 250 VAC 6 Ampere resistiv belastning |
| Samsvar |    |

OBS! Hvis denne enheten blir brukt på en måte som ikke er beskrevet i dette dokumentet kan beskyttelsen som er bygget inn i utstyret bli svekket.

4.2 Dimensjoner



4.3 Rengjøring

Hvordan enheten holdes ren

Strømmen til enheten skal slås av, og bare utsiden/fronten skal rengjøres ved bruk av en tørr, myk klut. Et godt valg vil være en klut av mikrofibertypen, for å tørke CA 462-enheten varsomt på fronten for ikke å lage riper i belegget. Hvis den tørre kluten ikke klarer å fjerne skitten fullstendig skal det ikke presses hardere for å skrubbe den av. Om nødvendig skal kluten fuktes med litt vann med en tynn løsning av et mildt vaskemiddel, før det gjøres et nytt forsøk. Bruk aldri vaskemidler med polermiddel eller løsemiddel som kan påvirke plastoverflaten.

Declaration of Conformity

As defined by:

EMC Directive 2014/30/EU, RoHS II Directive 2011/65/EU, Low Voltage Directive 2014/35/EU

| | |
|--|--|
| (EN) EC Declaration of Conformity | (SV) EG-försäkran om överensstämmelse |
| (DE) EG-Konformitätserklärung | (NO) EUs Samsvarserklæring |
| (FR) Déclaration de Conformité CE | (DA) EC-Overensstemmelseserklæring |
| (NL) EC-Overeenkomstigheidsverklaring | (FI) EU-Vaatimustenmukaisuusvakuutus |
| (ES) Declaración de conformidad CE | (ET) EÜ Vastavuse deklaratsioon |
| (PT) Declaração de conformidade CE | (PL) Deklaracja zgodności WE |
| (IT) Dichiarazione di conformità CE | (CS) Prohlášení o shodě ES |
| (EL) Δήλωση εναρμόνισης EK | (SK) EC Vyhlásenie o zhode |
| (TR) AT Uygunluk Beyanı | (HU) EK Megfelelőségi nyilatkozat |

Sulzer Pumps Sweden AB, Rökerigatan 20, SE-121 62 Johanneshov, Sweden

| | |
|-----|---|
| EN: | Name and address of the person authorised to compile the technical file to the authorities on request: |
| DE: | Name und Adresse der Person, die berechtigt ist, das technische Datenblatt den Behörden auf Anfrage zusammenzustellen: |
| FR: | Nom et adresse de la personne autorisée pour générer le fichier technique auprès des autorités sur demande : |
| NL: | Naam en adres van de persoon die geautoriseerd is voor het op verzoek samenstellen van het technisch bestand: |
| ES: | Nombre y dirección de la persona autorizada para compilar a pedido el archivo técnico destinado a las autoridades: |
| PT: | Nome e endereço da pessoa autorizada a compilar o ficheiro técnico para as autoridades, caso solicitado: |
| IT: | Il nome e l'indirizzo della persona autorizzata a compilare la documentazione tecnica per le autorità dietro richiesta:: |
| EL: | Όνομα και διεύθυνση του ατόμου που είναι εξουσιοδοτημένο για τη σύνταξη του τεχνικού φακέλου προς τις αρχές επί τη απαίτησή: |
| TR: | Yetkili makamlara istek üzerine teknik dosyayı hazırlamaya yetkili olan kişinin adı ve adresi: |
| SV: | Namn och adress på den person som är auktoriserad att utarbeta den tekniska dokumentationen till myndigheterna: |
| NO: | Navn og adresse på den personen som har tillatelse til å sette sammen den tekniske filen til myndighetene ved forespørsel: |
| DA: | Navn og adresse på den person, der har tilladelse til at samle den tekniske dokumentation til myndighederne ved anmodning om dette: |
| FI: | Viranomaisten vaatiassa teknisten tietojen lomaketta lomakkeen valtuutetun laatijan nimi ja osoite: |
| ET: | Isiku nimi ja aadress, kelle pädevuses on koostada nõudmise korral ametiasutustele tehnilist dokumentatsiooni: |
| PL: | Nazwisko i adres osoby upoważnionej do przygotowania dokumentacji technicznej w przypadku, gdy jest ona wymagana przez władze: |
| CS: | Jméno a adresa osoby oprávněné na vyžádání ze strany úřadů vytvořit soubor technické dokumentace: |
| SK: | Meno a adresa osoby oprávnenej na zostavenie technického súboru pre úrady na požiadanie: |
| HU: | Asmens, igalioto valdžios institucijoms pareikalavus sudaryti techninę bylą, vardas, pavardė ir adresas: |

Frank Ennenbach, Director Product Safety and Regulations, Sulzer Management AG , Neuwiesenstrasse 15, 8401 Winterthur, Switzerland

| | | | |
|-----|---|-----|--|
| EN: | Declare under our sole responsibility that the products: | SV: | Försäkrar under eget ansvar att produkterna: |
| DE: | Erklärt eigenverantwortlich dass die Produkte: | NO: | Erklærer på eget ansvar, at følgende produkter |
| FR: | Déclare sous notre seule responsabilité que les produits: | DA: | Erklærer på eget ansvar, at følgende produkter: |
| NL: | Verklaren geheel onder eigen verantwoordelijkheid dat de producten: | FI: | Vakuutamme yksinomaan omalla vastuullamme, että seuraavat tuotteet |
| ES: | Declaramos bajo nuestra exclusiva responsabilidad que los productos: | ET: | Deklareerime ainuvastutajana, et tooted: |
| PT: | Declaramos sob nossa unicia responsabilidade que los produtos: | PL: | Deklaruje z pełna odpowiedzialnością, że urządzenia typu: |
| IT: | Dichiariamo sotto la nostra esclusiva responsabilità che i prodotti: | CS: | Prohlašuje na vlastní odpovědnost, že výrobky: |
| EL: | Δηλώνουμε με αποκλειστική μας ευθύνη ότι τα προϊόντα: | SK: | Vyhlasujeme na našu zodpovednosť, že výrobky: |
| TR: | Sorumluluk tamamen bize ait olarak beyan ederiz ki aşağıdaki ürünler: | HU: | Felelősségünk teljes tudatában kijelentjük, hogy a termékek: |

Temperature and leakage relay type ABS CA 462

| | |
|-----|---|
| EN: | to which this declaration relates are in conformity with the following standards or other normative documents: |
| DE: | auf die sich diese Erklärung bezieht, den folgenden und/oder anderen normativen Dokumenten entsprechen: |
| FR: | auxquels se réfère cette déclaration sont conformes aux normes ou à d'autres documents normatifs: |
| NL: | waarop deze verklaring betrekking heeft, in overeenstemming zijn met de volgende normen of andere normatieve documenten: |
| ES: | objeto de esta declaración, están conformes con las siguientes normas u otros documentos normativos: |
| PT: | a que se refere esta declaração está em conformidade com as Normas ou outros documentos normativos: |
| IT: | ai quali questa dichiarazione si riferisce sono conformi alla seguente norma o ad altri documenti normativi: |
| EL: | τα οποία αφορά η παρούσα δήλωση είναι σύμφωνα με τα ακόλουθα πρότυπα ή άλλα κανονιστικά έγγραφα: |
| TR: | bu beyanın konusunu oluşturmakta olup aşağıdaki standart ve diğer norm belgelerine uygundur: |
| SV: | som omfattas av denna försäkran är i överensstämmelse med följande standarder eller andra regelgivande dokument: |
| NO: | som dekkes av denne erklæringen, er i samsvar med følgende standarder eller andre normative dokumenter: |
| DA: | som er omfattet af denne erklæring, er i overensstemmelse med følgende standarder eller andre normative dokumenter: |
| FI: | joihin tämä vakuutus liittyy, ovat seuraavien standardien sekä muiden sääntöamäärittävien asiakirjojen mukaisia: |
| ET: | mida käespöev deklaratsioon puudutab, on vastavuses järgmiste standardite ja muude normatiivdokumentidega: |
| PL: | do których odnosi się niniejsza deklaracja są zgodne z następującymi normami lub innymi dokumentami normatywnymi: |
| CS: | na které se toto prohlášení vztahuje, jsou v souladu s následujícími normami nebo jinými normativními dokumenty: |
| SK: | na ktoré sa vzahuje toto vyhlásenie, zodpovedajú nasledujúcim štandardom a iným záväzným dokumentom: |
| HU: | amelyekre ez a nyilatkozat vonatkozik, megfelelnek a következőszabványokban és egyéb szabályozó dokumentumokban leírtaknak: |

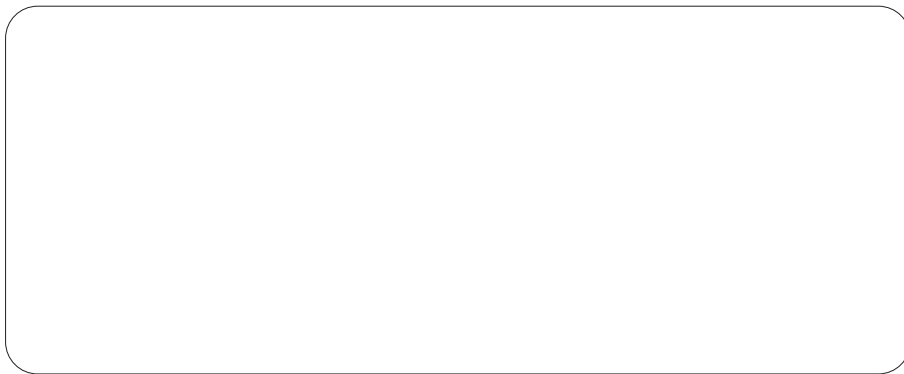
Safety: EN 61010-1:2010

EMC: EN 61326-1:2013

Stockholm 2017-08-09



Per Askenström
Sulzer Pumps Sweden AB



SULZER

Sulzer Pump Solutions Ireland Ltd., Clonard Road, Wexford, Ireland
Tel. +353 53 91 63 200, www.sulzer.com