

Pumpestasjon type ABS Synconta 700L

SULZER

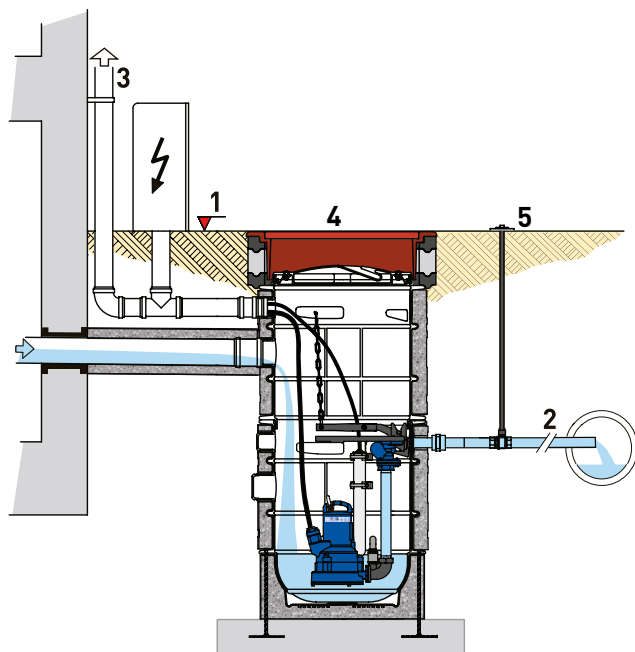
Syntetisk prefabrikkert sump, designet som en pumpestasjon for automatisk pumping av spillvann og avløp fra steder under avløpsnivået. Designet som en komplett avløpstank for bruk med ABS pumper fra Piranha serien.

Konstruksjon

- Robust konstruksjon med hult lokk som kan fylles med ekstra isolasjon ved ekstrem kulden.
- Ved montering utvendig kan man bruke et spesial støpejernslokk som beskyttelse mot belastning ovenfra, (i henhold til EN124, avsnitt 1, tillatt belastning 5kN/m²).
- Rustfritt utløpsrør med utvendige gjenger 1¼".
- Enkel DN 100 innløpsport. En DN 70 port til bruk som trekkerør for kabler.
- Stasjonen er også tilgjengelig med isolasjonskappe som beskyttelse mot lave temperaturer (tilleggsutstyr).
- Enkel pumpeinstallasjon og vedlikehold, det er ikke nødvendig å krype ned i kummen. Med selvnettende koblingssystem tetter pumpen automatisk mot utløpsrøret når den senkes ned på koblingen.
- Automatisk nivåstyring av pumpe med trykksendesystem.
- Maksimalt tillatte temperatur 40 °C, kortsiktig opp til 60 °C (maks. 5 minutter).

Installasjon

Når pumpeledningen fra denne pumpen skal tilsluttes en selvfalls avløpsledning, skal alltid tilkoblingen være på toppen av avløpsrøret. Dette for å hindre tilbakespyling fra selvfallsledningen. Iht. norm. EN 12056.



1. Tilbakeslagsnivå
2. Antihvertsloffe med laveste punkt over tilbakeslagsnivået
3. Ekstern ventilasjonsrør
4. Lokk
5. Stengeventil (min.dybde 450 mm; max. 2900 mm)



Tank

Syntetisk, korrosjonsbestandig tank, leveres som standard med plastikklokk, koblingsfot og installasjonssett inkludert kule tilbakeslagsventil.

Pumpe, autoskap, nivåsonde og isolasjonskappe er ikke inkludert.

Kapasitet: 350 liter

Vekt: 46 kg (Inkluderer røropplegg, men ikke pumpe).

Motor

Vantrykksett 2-polet induksjonsmotor med mekanisk akselstetning og oljekammer.

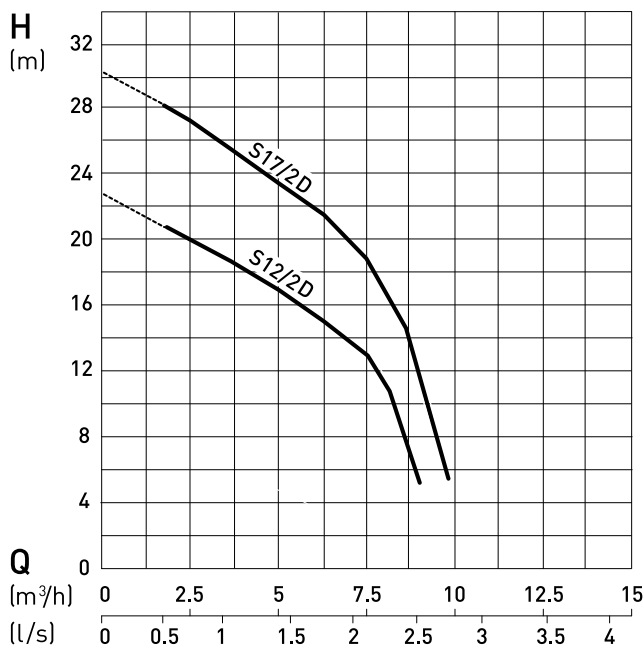
Isolasjon: Klasse F til 155 °C

Tetthetsgrad: IP 68

Pumpe type

ABS Piranha senkbar kvernpumpe. Hydraulikk med kuttessystem, som kverner og pumper avløpsvann med innhold av faststoffer gjennom trykkledninger.

Pumpekurver



H = Total løftehøyde. Q = Utløpsvolum. Kurver i følge ISO 9906.

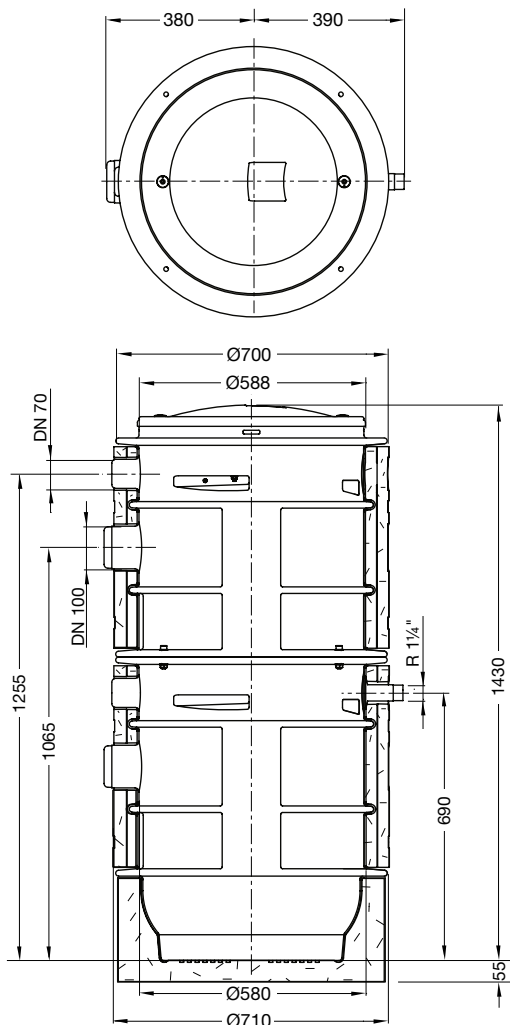
Tekniske data

Piranha	Utløpsdim.		Motor effekt *		Merke strøm (A)	Merke spenning ** (V)	Turtall (r/min)	Kabel *** (H07RN-F)	Pumpe vekt (kg)
	Pumpe (flens)	Rør (gjenger)	P ₁	P ₂					
S12/2D	DN 32	R 1¼"	1.69	1.20	5.72	230 3~	2900	4G1.0	32
S12/2D	DN 32	R 1¼"	1.69	1.20	3.29	400 3~	2900	4G1.5	32
S17/2D	DN 32	R 1¼"	2.31	1.70	6.90	230 3~	2900	4G1.5	32
S17/2D	DN 32	R 1¼"	2.31	1.70	3.97	400 3~	2900	4G1.5	32

* P₁ = Opptatt effekt fra nett. P₂ = Effekt på motoraksel. ** 230 volt 1-fas kan brukes, men da må man ha spesialskap med frekvensomformer.

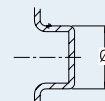
*** Spesiell gummiblanding, kabel med løse ender.

Dimensjoner (mm)

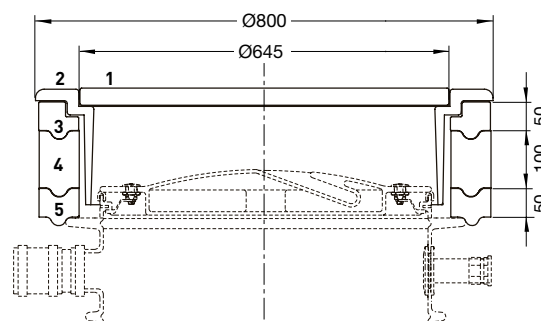


Innløps diameter

Ø	(mm)
DN 70	+0.2 Ø 75 -1.0
DN 100	+0.3 Ø 110 -1.0



Montering støpejernslokkstøpejernslokk



1. Støpejernslokk
2. Støpejernsramme
3. Støttering / pakning for lokk
4. Betongring / avstandring
5. Støttering (ligger mot tankringen)

Materialer

Beskrivelse	Materialer	
Synconta 700	Tank og lokk	Polyethylen
	Isolasjonskappe	Exstrudert Polystyren
	Utløpsrør	Rustfritt stål 1.4301 (AISI 304)
	Kopling og ventil	Støpejern EN-GJL-250
Piranha pumpe	Motorhus	Støpejern EN-GJL-250
	Rotoraksling	Rustfritt stål 1.4021 (AISI 420)
	Løpehjul	Støpejern EN-GJL-250
	Pumpehus	Støpejern EN-GJL-250
	Bolter	Rustfritt stål 1.4401

Tilbehør

Beskrivelse	Dele nummer
Isolasjonskappe	62665343
Pressure Trykksone (MD 126)	27007024
Lukket lufttrykksystem	62665180
Vacuum ventil	62665297
Støpejernslokk	På forespørsel
Styreskap:	
CP114: en fase tilførsel for 3*230V pumpe, opptil 7,5 A	62160870
CP112: tre fase 230V tilførsel og pumpe opptil 12.0 A	15207147
CP112: tre fase 400 V tilførsel og pumpe opp til 12.0 A	15207145