

Pumpstation Typ ABS Synconta 700

SULZER

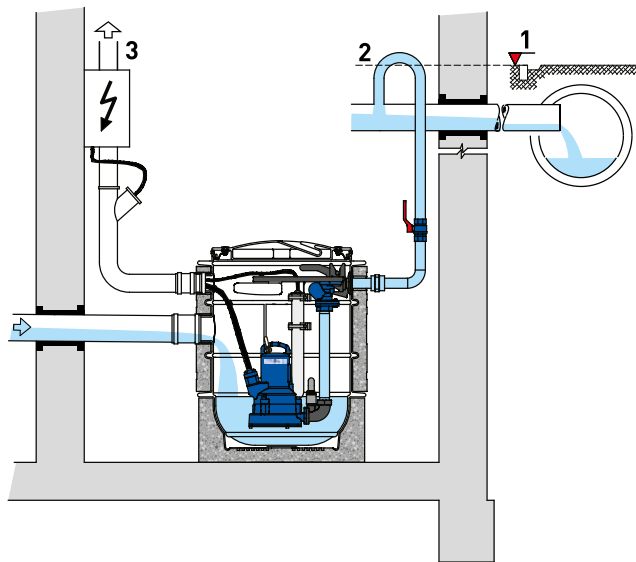
Syntetisk prefabricerad pumpstation för en pump avsedd för effektiv pumpning från byggnader och områden utan möjlighet till självfall. Installeras ovan eller under marknivå och utrustas med en pump ur Piranha-serien. Synconta 700 kan hantera pumpning av avlopp som innehåller fekalier.

Tillämpningar

- Robust konstruktion med låsbart lock som kan fyllas med skum för extra isolering.
- Som tillval finns körbar betäckning i gjutjärn (enligt EN 124; 5 kN/m²).
- Utlopp i rostfritt stål med utvändig gänga 1¼".
- En inloppsanslutning DN 100 för DIN koppling. En DN 70 anslutning för avluftning och kabelgenomföring (levereras komplett med inloppstättning).
- Tillgänglig med polystyrenemantel som tillval för extra isolering.
- Enkel installation och enkelt underhåll av pumpen. All hantering sker från marknivå. Pumpen riktas och tätas automatiskt vid nedsänkning via gejdör.
- Automatisk pump- och nivåstyrning med tryckgivare (Piranha S) eller nivåvipa KS (Piranha 09).
- Högst tillåtna medietemperatur är 40 °C vid kontinuerlig drift och 60 °C under en kortare period (max. 5 minuter).

Installation

Det är mycket viktigt att ta hänsyn till återflödesnivån för att bortpumpningen skall bli effektiv. Alla utlopp under återflödesnivån måste skyddas mot bakflöde enligt normerna för EN 12056.



1. Återflödesnivå
2. Återflödesslinga med bas ovanför återflödesnivån
3. Extern avluftningsledning (över taknivå)

En arbetsyta om minst 60 cm runt om stationen bör finnas för att kunna sköta service och underhåll.



Tank

Syntetisk, korrosionsbeständig, gas- och luktsäker. Levereras komplett med lock, tätningar och tryckledningsrör med kulbackventil. Pump, tryckgivare, kontrollpanel, körbar betäckning och isolationsmantel är inte inkluderat.

Volym: 190 L

Vikt: 35 kg (inklusive rörinredning men ej pumpar).

Motor

3-fas, dränkbar 2-polig induktionsmotor med dubbla mekaniska tätningar och oljekammare.

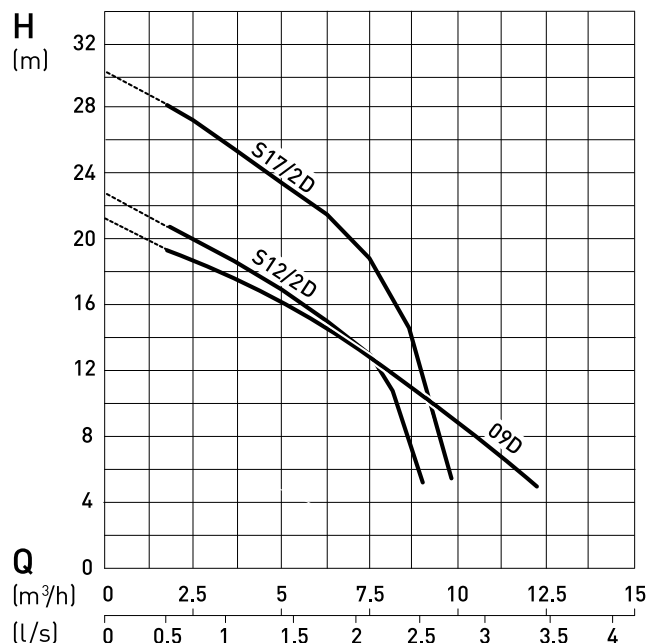
Isolationsklass: F för 155 °C

Skyddstyp: IP 68

Pumptyp

Dränkbara skärande pump typ ABS Piranha. Hydrauliskt skärsystem för problemfri pumpning genom rör från 1¼".

Kapacitetskurvor



H = Uppfordringshöjd. Q = Flöde. Kurvor enligt ISO 9906.

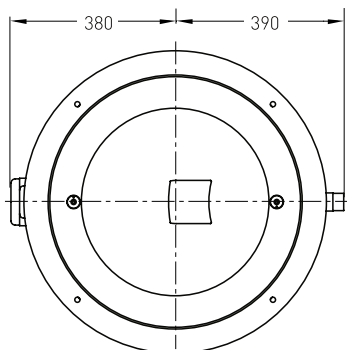
Teknisk data

Piranha	Anslutning		Motoreffekt *		Märkström (A)	Märkspänning * (V)	Varvtal (r/min)	Kabel *** (H07RN-F)	Vikt pump (kg)
	Pump (fläns)	Rör (gänga)	P ₁ (kW)	P ₂ (kW)					
09/2D	DN 32	R 1¼"	2.56	2.00	4.64	400 3~	2900	4G1.0	23
S12/2D	DN 32	R 1¼"	1.69	1.20	3.29	400 3~	2900	4G1.5	32
S17/2D	DN 32	R 1¼"	2.31	1.70	6.90	230 3~	2900	4G1.5	32
S17/2D	DN 32	R 1¼"	2.31	1.70	3.97	400 3~	2900	4G1.5	32

* P₁ = inmatad effekt. P₂ = axeleffekt. ** 230 V kan användas vid 1-fas med hjälp av rätt kontrollpanel (se tillbehörstabell).

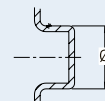
*** Kabel av särskilt gummi med fria kabeländar..

Tankdimensioner (mm)

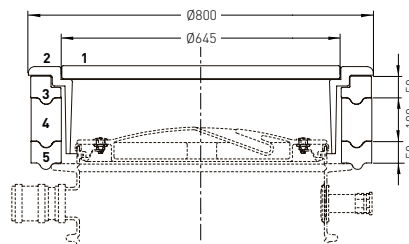
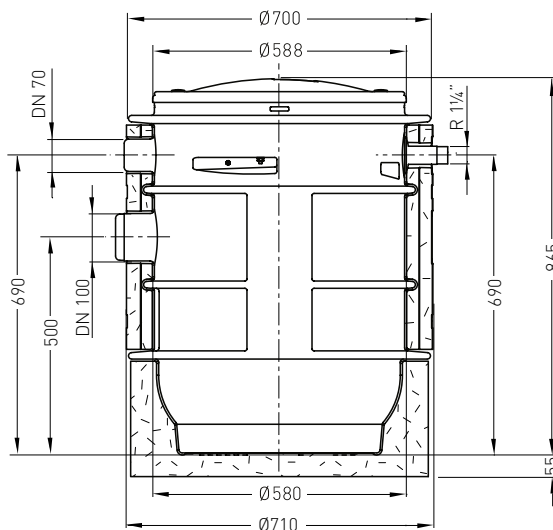


Inlopp diameter

Ø	(mm)
DN 70	+0.2 Ø 75 -1.0
DN 100	+0.3 Ø 110 -1.0



Gjutjärnsbetäckning



1. Gjutjärnsbetäckning
2. Gjutjärnsram
3. Syntetisk ram - stödring
4. Förhöjningsdel i betong
5. Syntetisk stödring (sätts på kanten till tanken)

Material

Beskrivning	Material	
Synconta 700	Tank och lock	Polyethylene
	Mantelisolering	Pressat polystyrene
	Rörledning	Rostfritt stål 1.4301 (AISI 304)
	Kopplingsfot och ventil	Gjutjärn EN-GJL-250
Piranhapump	Övre lock *	Rostfritt stål 1.4301 (AISI 304)
	Motorhus	Gjutjärn EN-GJL-250
	Motoraxel	Rostfritt stål 1.4021 (AISI 420)
	Pumphjul **	Gjutjärn EN-GJL-250
	Pumphus	Gjutjärn EN-GJL-250
Fästdon	Rostfritt stål 1.4401	

* Piranha 09. ** Polyamide för Piranha 09

Tillbehör

Beskrivning	Art.nr
Mantelisolering	62665343
Tryckgivare (MD 126)	27007024
Tryckrör kit	62665180
Vacuumbrytare	62665297
Körbar betäckning - för installation under marknivå	vid förfrågan
Kontrollpanel: CP114: 230 V 1-fas, 7.5 A	62160870
CP112: 230 V 3-fas	15207147
CP112: 400 V 3-fas	15207145