

Serbatoio prefabbricato di pompaggio tipo ABS Synconta 700

SULZER

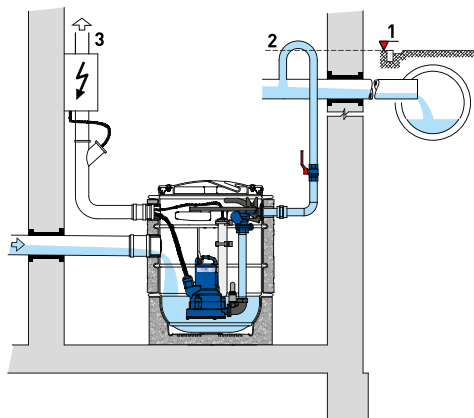
Serbatoi prefabbricati in materiale sintetico equipaggiati con una pompa per l'efficace smaltimento dei reflui di edifici e aree situate sotto il livello della rete fognaria. Appositamente concepiti come stazioni di sollevamento complete per installazione interna (fuori terra) o esterna (interrata) ed equipaggiati con pompe della gamma Piranha. I serbatoi Synconta 700 possono essere utilizzati anche per il pompaggio di liquami contenenti materiale fecale.

Caratteristiche

- Struttura robusta con coperchio cavo bloccabile che può essere riempito di materiale espanso per migliorare l'isolamento
- Per le installazioni esterne è necessario utilizzare un apposito chiusino in ghisa per la protezione dal traffico veicolare (conformemente a EN 124; gruppo 1, peso massimo consentito 5 kN/m²)
- Tubo di mandata in acciaio inossidabile con filettatura interna da 1 1/4"
- Un ingresso DN 100 per connessione a pressione DN. Un ingresso DN 70 per tubo di aerazione, da usare anche come condotto per cavo (fornito di serie completo di spina e pressacavo di tenuta antiodore)
- Disponibile con camicia di polistirene opzionale che funge da isolamento contro rumori e temperature esterne eccessive
- Installazione e manutenzione agevoli della pompa. Dotata di sistema di accoppiamento automatico a tenuta, la pompa si posiziona da sola quando viene calata lungo l'accoppiamento in posizione alta
- Pompa e controllo di livello automatici mediante sensore di pressione (Piranha-S) o galleggiante KS (Piranha 09)
- Temperatura massima ammissibile del liquido pompato 40 °C; temperature fino a un massimo di 60 °C per funzionamento intermittente (max. 5 minuti).

Installazione

Attenzione: il livello di rigurgito è della massima importanza per un efficace smaltimento dei reflui. Tutti i punti di scarico situati al di sotto del livello di rigurgito devono essere protetti dal ritorno di flusso conformemente alla normativa EN 12056.



1. Livello di rigurgito.
 2. Tubazione di mandata. Deve risalire al di sopra del livello di rigurgito prima di entrare nella tubazione fognaria.
 3. Tubazione di sfiato esterna.
- Il serbatoio deve essere collocato in un locale accessibile, con uno spazio di manovra di almeno 60 cm in larghezza o altezza disponibile su ogni lato, al fine di consentire l'accesso e la manutenzione.



Serbatoio

Serbatoio in materiale sintetico resistente alla corrosione fornito di serie con coperchio in plastica, tubazione di mandata e accoppiamento con valvola di non ritorno a sfera. Pompa, sensore di pressione, pannello di controllo, chiusino e camicia di isolamento non inclusi.

Capacità: 190 litri

Peso: 35 kg (include la tubazione di installazione ma non la pompa).

Motore

Motore trifase a induzione a gabbia di scoiattolo incapsulato stagno, 2 poli, con doppia tenuta su albero e camera olio.

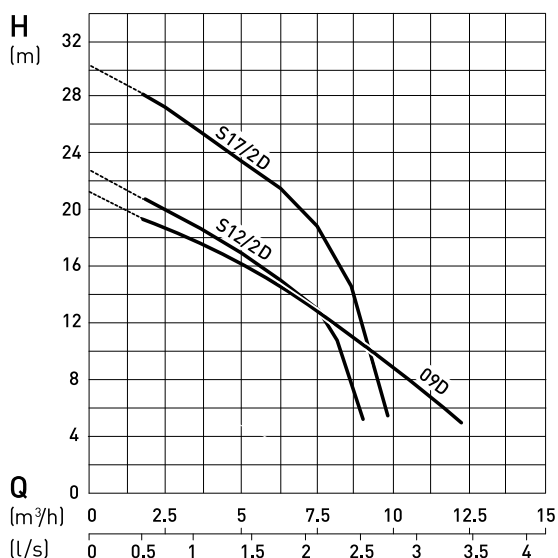
Isolamento: Classe F (155 °C)

Grado di protezione: IP 68

Tipo di pompa

Elettropompa sommergibile trituratrice tipo ABS Piranha con giranti con sistema di taglio che sminuzza e pompa reflui carichi contenenti corpi solidi, consentendone il transito in tubazioni di piccolo diametro a partire da 1 1/4".

Tipo di pompa



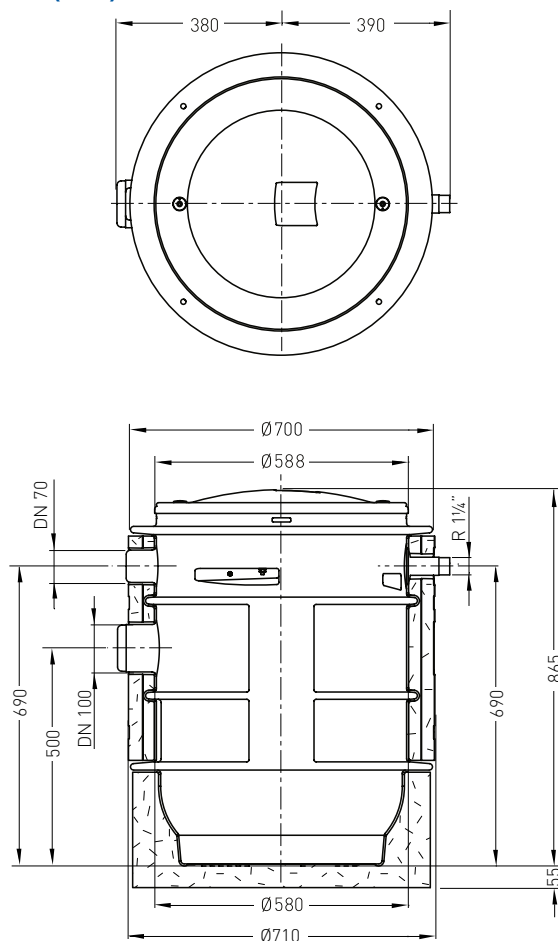
H = Prevalenza totale. Q = Portata. Curve secondo ISO 9906.

Dati tecnici

Piranha	Mandata		Potenza nominale*		Corrente nom. (A)	Tensione nominale** (V)	Velocità (giri/min)	Cavo *** (H07RN-F)	Peso pompa (kg)
	Pompa (flangia)	Tubo (filettatura)	P ₁	P ₂					
09/2D	DN 32	R 1¼"	2.56	2.00	4.64	400 3~	2900	4G1.0	23
S12/2D	DN 32	R 1¼"	1.69	1.20	3.29	400 3~	2900	4G1.5	32
S17/2D	DN 32	R 1¼"	2.31	1.70	6.90	230 3~	2900	4G1.5	32
S17/2D	DN 32	R 1¼"	2.31	1.70	3.97	400 3~	2900	4G1.5	32

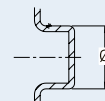
* P₁ = Potenza assorbita dalla rete. P₂ = Potenza resa all'albero. ** 230 V può funzionare come monofase usando l'apposito pannello di controllo (vedere la tabella degli accessori.). *** Gomma speciale, cavo con estremità volanti..

Dimensioni (mm)

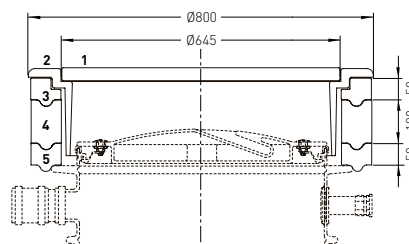


Diametri di ingresso

Ø	(mm)
DN 70	+0.2 Ø 75 -1.0
DN 100	+0.3 Ø 110 -1.0



Chiusino



1. Coperchio in ghisa
2. Cornice in ghisa
3. Anello di supporto cornice in materiale sintetico
4. Anello distanziatore in calcestruzzo
5. Anello di supporto in materiale sintetico (da posare sul bordo del serbatoio)

Materiali

Descrizione	Materiale	
Synconta 700	Serbatoio e coperchio	Polietilene
	Camicia di isolamento	Polistirene estruso
	Tubazione di mandata	Acciaio inossidabile 1.4301 (AISI 304)
	Accoppiamento e valvola	Ghisa EN-GJL-250
Pompa Piranha	Coperchio superiore *	Acciaio inossidabile 1.4301 (AISI 304)
	Carcassa motore	Ghisa EN-GJL-250
	Albero motore	Acciaio inossidabile 1.4021 (AISI 420)
	Girante **	Ghisa EN-GJL-250
	Corpo pompa	Ghisa EN-GJL-250
Viteria	Acciaio inossidabile 1.4401	

* Piranha 09. ** Poliammide per Piranha 09

Accessori

Descrizione	Codice	
Camicia di isolamento	62665343	
Sensore di pressione (MD 126)	27007024	
Kit tubo di pressione	62665180	
Rompivuoto	62665297	
Chiusino - per installazioni sotto il livello del terreno	A richiesta	
Pannello di controllo: CP114: 230 V, monofase, 7,5 A	62160870	
	CP112: 230 V, trifase	15207147
	CP112: 400 V	15207145