

Station de Relevage Type ABS Synconta 700

SULZER

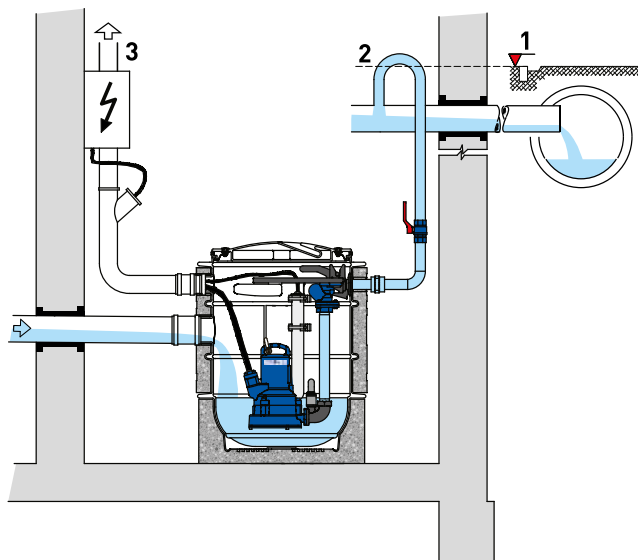
Cuve préfabriquée synthétique, équipée d'une pompe unique, pour l'assèchement des bâtiments et zones situées sous le niveau du réseau d'assainissement. Conçue pour une installation intérieure ou souterraine (à l'extérieur du bâtiment), elle est équipée de pompes de la gamme ABS Piranha. La cuve Synconta 700 est adaptée également au pompage d'effluents contenant des matières fécales.

Caractéristiques

- Construction robuste avec couvercle verrouillable pouvant être garni de mousse pour une isolation supplémentaire.
- Pour une installation souterraine, un couvercle spécifique en fonte est nécessaire en protection du trafic (conforme à la norme EN 124 ; Groupe 1 pour tonnage du trafic admissible de 5 kN/m²).
- Tuyau de refoulement en acier inoxydable filetage externe 1 1/4".
- Port unique DN 100 pour connecteur DIN à pression et DN 70 pour conduit de ventilation et gaine de câble (en standard).
- Disponible en option avec une enveloppe en polystyrène pour isoler contre le bruit et les températures excessives.
- Installation et maintenance aisées de la pompe. Système d'accouplement auto-étanche ; la pompe se positionne automatiquement lorsqu'elle est mise sous tension.
- Contrôle automatique de la pompe et du niveau par le système de capteur de pression (Piranha S) ou flotteur KS (Piranha 09).
- Température max. admissible : 40 °C en continu, 60 °C en intermittent (5 mn max.).

Installation

La prise en compte du niveau de retenue est d'une importance décisive pour une évacuation efficace des eaux usées. Une conception correcte des canalisations conformément à la norme EN 12056 est nécessaire.



1. Niveau de retenue
 2. Le siphon de retenue doit être situé au-dessus du niveau de retenue
 3. Tuyau de ventilation externe
- Les chambres pour stations de relevage doivent être assez grandes pour qu'un espace de travail d'au moins 60 cm de largeur ou hauteur soit disponible dans toute partie exploitée ou maintenue.



Cuve

Cuve synthétique anti-corrosion. En standard : couvercle en plastique, canalisation de refoulement et système d'accouplement avec clapet anti-retour.

Non inclus : Pompe, capteur de pression, armoire de contrôle, couvercle de cuve en fonte et enveloppe d'isolation.

Capacité: 190 litres

Poids: 35 kg (incluant la tuyauterie d'installation mais pas le poids de la pompe).

Moteur

Triphasé, étanche à la pression, à cage d'écureuil 2 pôles, moteur à induction avec double étanchéité sur l'arbre et chambre à huile.

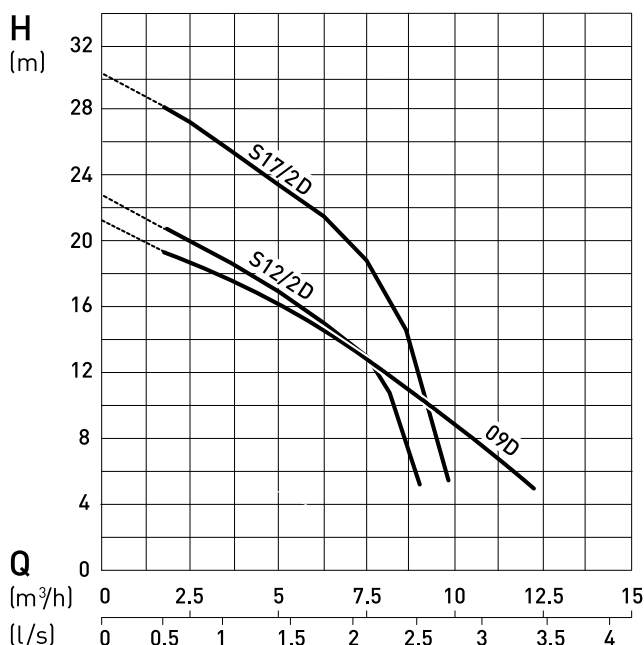
Isolation: Classe F pour 155 °C

Type de protection: IP 68

Type de pompe

Pompe Piranha submersible dilacératrice avec système de déchiquetage permettant de cisailer les solides en très petites particules et de pomper au moyen de tuyauteries de refoulement de faible diamètre (1 1/4").

Courbes de performance

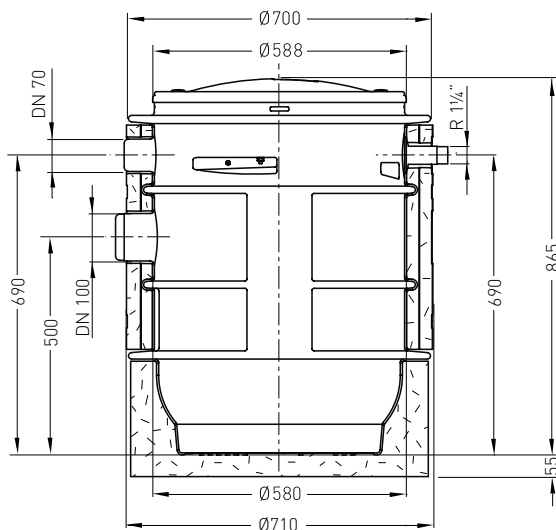
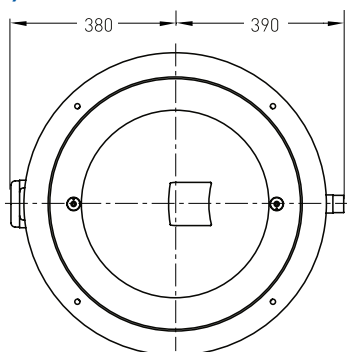


Données techniques

Piranha	Refolement		Puiss. moteur *		Courant nominal (A)	Tension nominale ** (V)	Vitesse (r/min)	Câble *** (H07RN-F)	Poids pompe (kg)
	Pompe (bride)	Raccord (fileté)	P ₁	P ₂					
09/2D	DN 32	R 1¼"	2.56	2.00	4.64	400 3~	2900	4G1.0	23
S12/2D	DN 32	R 1¼"	1.69	1.20	3.29	400 3~	2900	4G1.5	32
S17/2D	DN 32	R 1¼"	2.31	1.70	6.90	230 3~	2900	4G1.5	32
S17/2D	DN 32	R 1¼"	2.31	1.70	3.97	400 3~	2900	4G1.5	32

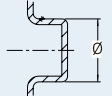
* P₁ = Puissance provenant de l'alimentation secteur. P₂ = Puissance à l'arbre moteur. ** Peut fonctionner en 230 V en monophasé en utilisant l'armoie de commande appropriée. *** Câble nu composé de caoutchouc spécial.

Dimensions (mm)

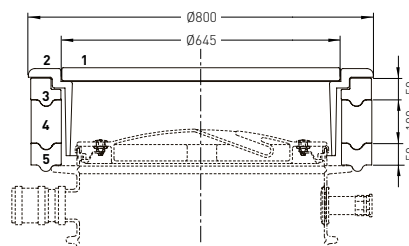


Diamètres d'entrée

Ø	(mm)
DN 70	+0.2 Ø 75 -1.0
DN 100	+0.3 Ø 110 -1.0



Couvercle



1. Couvercle en fonte
2. Support en fonte
3. Anneau de support synthétique
4. Entretoise béton
5. Anneau de support synthétique

Matériaux

Description	Matériaux	
Synconta 700	Cuve et couvercle	Polyéthylène
	Enveloppe d'isolation	Polystyrène profilé
	Tuyau refolement	Acier inoxydable 1.4301 (AISI 304)
	Raccord et vanne	Fonte EN-GJL-250
Pompe Piranha	Couvercle supérieur *	Acier inoxydable 1.4301 (AISI 304)
	Carcasse moteur	Fonte EN-GJL-250
	Arbre moteur	Acier inoxydable 1.4021 (AISI 420)
	Arbre moteur **	Fonte EN-GJL-250
	Volute	Fonte EN-GJL-250
Visserie	Acier inoxydable 1.4401	

* Piranha 09. ** Polyamide pour Piranha 09

Accessoires

Description	N° Article	
Enveloppe d'isolation	62665343	
Capteur de pression (MD 126)	27007024	
Kit raccord de pression	62665180	
Brise-vide	62665297	
Couvercle - pour installations souterraines	Sur demande	
Armoire de commande: CP114: 230 V monophasé, 7.5 A	62160870	
	CP112: 230 V triphasé	15207147
	CP112: 400 V	15207145