

Pozo prefabricado Gama ABS Synconta 700

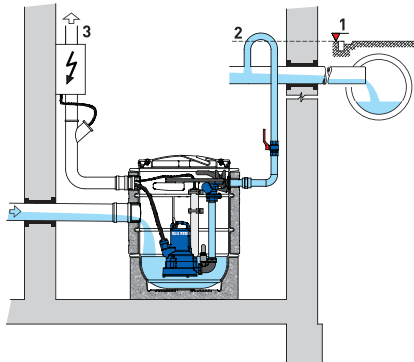
Pozo prefabricado para una bomba realizado en material sintético, diseñado como estación de bombeo para la evacuación efectiva de aguas residuales de zonas situadas por debajo del nivel de descarga al colector. De instalación en interiores por encima del suelo o en el exterior por debajo. Preparado para albergar una bomba Sulzer de la serie Piraña. Apto también para bombear agua residual con materia fecal.

Características

- Depósito resistente con tapa de cierre hueca que puede rellenarse de espuma para proporcionar un mayor aislamiento.
- Para instalación en el exterior requiere una trampilla especial en fundición gris (en conformidad con la Norma Europea EN 124; Grupo 1, resistencia de paso permitido: 5 kN/m²), no sometida a tráfico de vehículos). Debe adquirirse localmente.
- Tubería de descarga en acero inoxidable con rosca externa 1 1/4".
- Una entrada DN 100 con sistema de conexión DIN. Una entrada DN 70 para el conducto de ventilación/cable (incluido en el suministro standard con enchufe/junta de entrada cable).
- Opcional: Camisa en poliestireno para aislamiento de ruidos y temperatura exterior excesiva.
- Fácil instalación y mantenimiento de la bomba. Sistema de acoplamiento con autosellado: la bomba desciende a lo largo del tubo guía y se acopla automáticamente al pedestal una vez colocada en su posición correcta.
- Control automático de la bomba y del nivel mediante sensor de nivel por presión (Piraña S) o interruptor de nivel tipo boya KS (Piraña 09).
- Temperatura máxima permitida del líquido en uso continuo 40 °C; 60 °C para uso intermitente (máximo 5 minutos).

Instalación

Para una eficaz evacuación del agua es de vital importancia prestar atención al nivel de retroceso, por lo que todos los puntos de salida situados por debajo del nivel de retroceso deben protegerse del reflujos de acuerdo con la norma EN 12056.



1. Nivel de retroceso.

2. La tubería de descarga debe subir por encima del nivel de retroceso antes de incorporarse al colector.

3. Tubería de ventilación.

Los espacios donde se instalan las estaciones elevadoras de agua residual deben ser lo suficientemente amplios, permitiendo un espacio libre de 60 cm de ancho y alto para poder realizar trabajos de mantenimiento.



Depósito

De material sintético, resistente a la corrosión. El suministro estándar incluye: tapa de plástico, tubería de descarga y acoplamiento con válvula de retención de bola. Bomba, sensor de nivel por presión, panel de control, trampilla del pozo y camisa de aislamiento no incluidos.

Capacidad: 190 litros.

Peso: 35 kg (con tuberías de instalación, sin bomba).

Motor

Motor estanco de inducción con rotor en jaula de ardilla, de 2 polos, con cámara de aceite, estanqueidad conseguida por medio de junta mecánica y retén.

Clase de aislamiento: F hasta (155 °C)

Tipo de protección: IP68

Modelo de bomba

Bomba sumergible trituradora modelo Piraña. Hidráulica con sistema triturador para trocear los sólidos presentes en el agua residual y su posterior bombeo a través de tuberías de descarga de reducido diámetro, desde 1 1/4".

Materiales

Synconta 700	Depósito y tapa	Poliétileno
	Camisa aislante	Poliestireno extruido
	Tubería de descarga	Acero inoxidable 1.4301 (AISI 304)
	Acoplamiento y válvula	Fundición gris EN-GJL-250
Bomba Piraña	Tapa superior *	Acero inoxidable 1.4301 (AISI 304)
	Alojamiento del motor	Fundición gris EN-GJL-250
	Eje rotor	Acero inoxidable 1.4021 (AISI 420)
	Voluta	Fundición gris EN-GJL-250
	Impulsor **	Fundición gris EN-GJL-250
	Tornillería	Acero inoxidable 1.4401

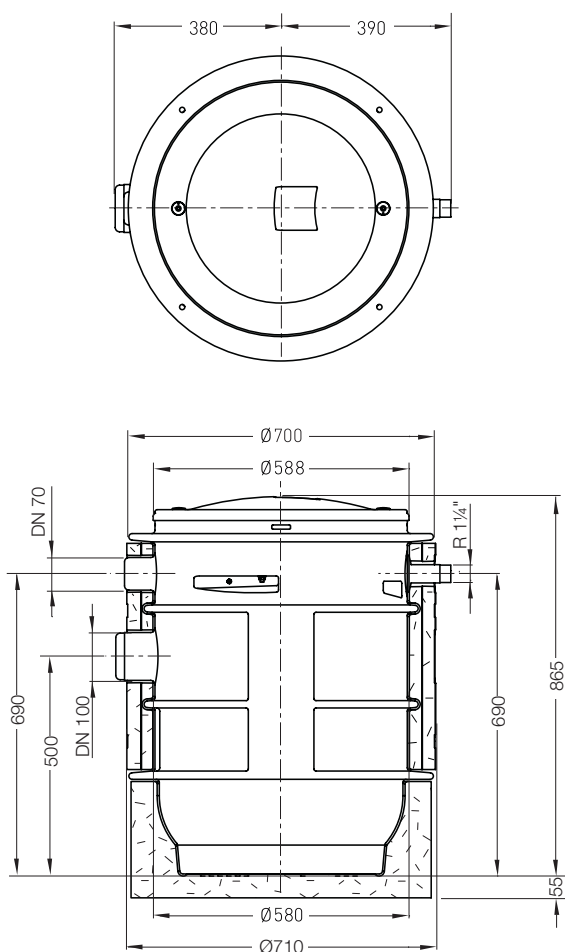
* Piraña 09. ** Poliamida con Piraña 09

Datos técnicos

Piraña	Descarga		Potencia motor *		Corriente nominal (A)	Tensión nominal ** (V)	Velocidad (r.p.m)	Cable *** (H07RN-F)	Peso bomba (kg)
	Bomba (brida)	Tubería (rosca)	P ₁ (kW)	P ₂ (kW)					
09/2D	DN 32	R 1¼"	2,56	2,00	4,64	400 3~	2900	4G1.0	23
S12/2D	DN 32	R 1¼"	1,69	1,20	3,29	400 3~	2900	4G1.5	32
S17/2D	DN 32	R 1¼"	2,31	1,70	6,90	230 3~	2900	4G1.5	32
S17/2D	DN 32	R 1¼"	2,31	1,70	3,97	400 3~	2900	4G1.5	32

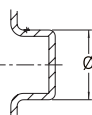
* P₁ = Potencia absorbida. P₂ = Potencia en el eje del motor. ** 230 V puede trabajar en monofásico cuando se utiliza un guardamotor apropiado (véase tabla de accesorios).
*** Cable de caucho especial con extremos libres.

Dimensiones (mm)

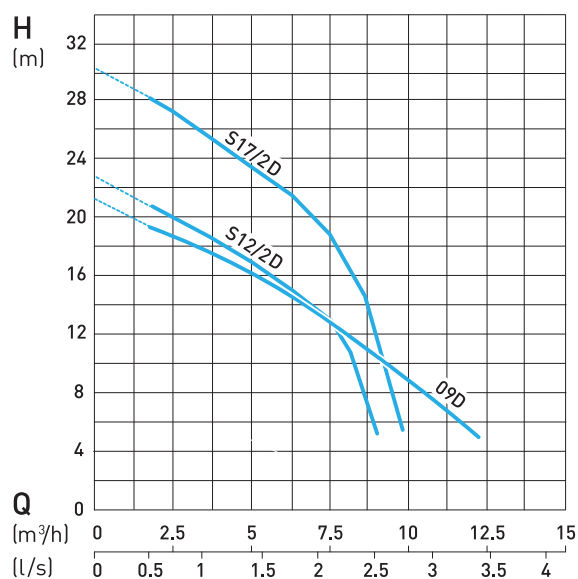


Diámetros de entrada (mm)

DN	+0.2	-1.0
DN 70	Ø75	
DN 100	Ø110	



Curvas características



H = Altura total. Q = Caudal de descarga. Curvas según ISO 9906.

Accesorios

Descripción	Nº Artículo
Camisa aislante	62665343
Sensor de nivel hidrostático (MD 126)	27007024
Kit tubo de presión	62665180
Válvula de vacío	62665297

Panel de control: Serie CP. Consultar a Sulzer el modelo idóneo.

sulzer.com

Synconta 700 50 Hz es 02.2024, Copyright © Sulzer Ltd 2024

Este documento no constituye ni proporciona ningún tipo de garantía. Contacte con nosotros si desea información sobre las garantías de nuestros productos. Las instrucciones de seguridad y uso se facilitan por separado. Toda la información contenida en este documento está sujeta a cambios sin previo aviso.