

Station de relevage Type ABS Sanimax

SULZER



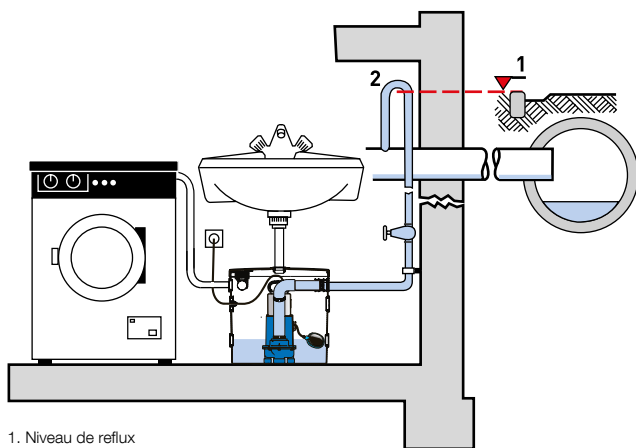
Unité de pompage pour eaux usées pour une installation au sol, et équipée d'une pompe submersible des gammes Robusta ou MF. Convient pour l'évacuation de liquides contenant des particules solides jusqu'à 30 mm, dans les applications domestiques (lavabos, machines à laver ou douches), de zones situées en dessous du niveau de reflux, conformément à la norme EN 12050-2.

Caractéristiques

- Unité prête à l'emploi, avec prise Schuko.
- Conception triangulaire compacte optimisant l'espace.
- Peut être équipée de pompes Robusta 202 TS ou MF 154 & 324, avec clapet anti-retour et contrôle de niveau. Un clapet séparé doit être utilisé pour des hauteurs supérieures à 5 m.
- Traitement des solides jusqu'à 10 mm pour Robusta, 20 mm pour MF 154, et 30 mm pour MF 324.
- Sept ports (5 x 40 mm, 2 x 50 mm), prêts à l'emploi avec joints pouvant être utilisés pour l'arrivée, le refoulement, le câble d'alimentation ou le raccord de tuyau flexible pour une connexion à une machine à laver (adaptateur fourni ¾").
- Couvercle étanche à l'odeur pour l'aération et la ventilation, incluant un filtre à odeur en charbon et une protection contre le trop plein.
- Interrupteur d'alarme disponible en accessoire.
- Sanimax R 202C pour liquides agressifs. C'est du devoir de l'utilisateur de vérifier l'adéquation des matériaux pour une application particulière.

Installation

La prise en compte du niveau de reflux est d'une importance décisive pour une évacuation efficace des eaux usées. Tous les points d'écoulement situés en dessous du niveau de reflux doivent être protégés, conformément à la norme EN 12056.



1. Niveau de reflux
2. Siphon de reflux situé au-dessus du niveau de reflux



Cuve

Synthétique, résistante à la corrosion, réservoir étanche au gaz et odeur, conformément à la norme EN 12050-2. Fournie en standard avec pompe, contrôle de niveau automatique et clapet anti-retour. Température maximale admissible du liquide 40 °C; 60 °C à court terme (max. 5 minutes).

Capacité réservoir : 28 litres

Moteur

Moteur étanche, à cage d'écureuil, à induction 2 pôles, double garniture mécanique et chambre à huile (version MF). Surveillance de température et surchauffe moteur au niveau du stator.

Isolation: Classe B (130 °C) pour Robusta

Classe F (155 °C) pour MF

Type de protection: IP68

Matériaux

	Description	Matériaux
	Cuve	Polypropylène
Robusta 202 / 202C	Corps de pompe	Polypropylène
	Carcasse moteur	Acier inoxydable 1.4301 / 1.4401
	Arbre moteur	Acier inoxydable 1.4057 / 1.4401
	Roue	Polyamide
	Étanchéité	Neoprène / Viton
MF-154 & 324	Couvercle supérieur	Acier inoxydable 1.4301
	Carcasse moteur	Fonte EN-GJL-250
	Arbre moteur	Acier inoxydable 1.4021
	Roue	Polyamide
	Volute	Fonte EN-GJL-250
	Étanchéité	Neoprène
	Visseries	Acier inoxydable 1.4401

Données techniques

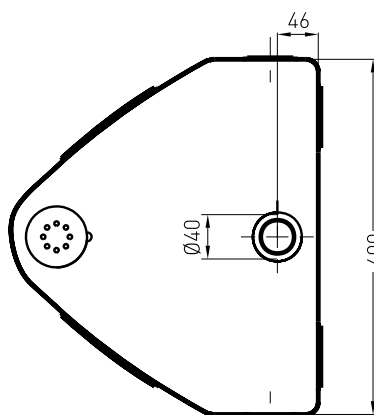
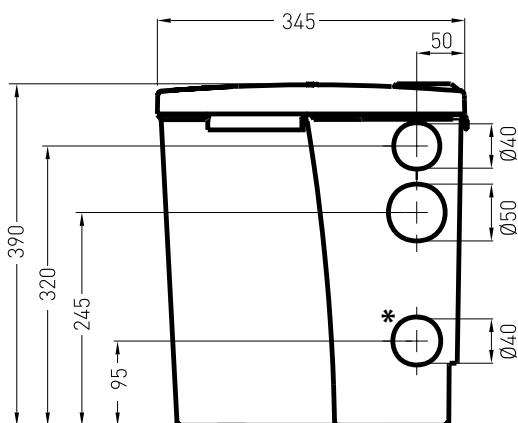
Sanimax	R 202 / 202C	MF 154	MF 324
Puissance moteur [kW] *	P ₁ = 0.36, P ₂ = 0.16	P ₁ = 0.65, P ₂ = 0.42	P ₁ = 0.83, P ₂ = 0.54
Vitesse [r/min]	2900	2900	2900
Tension nominale [V]	220-240 1~	220-240 1~	220-240 1~
Intensité nominale [A]	1.6	2.83	3.61
Longueur câble [m] **	3	3	3
Poids [kg]	6.75	13.5	13.5

* P₁ = Puissance alimentation. P₂ = Puissance à l'arbre moteur. ** Type câble HO7RN-F

Niveaux de commutation et volume

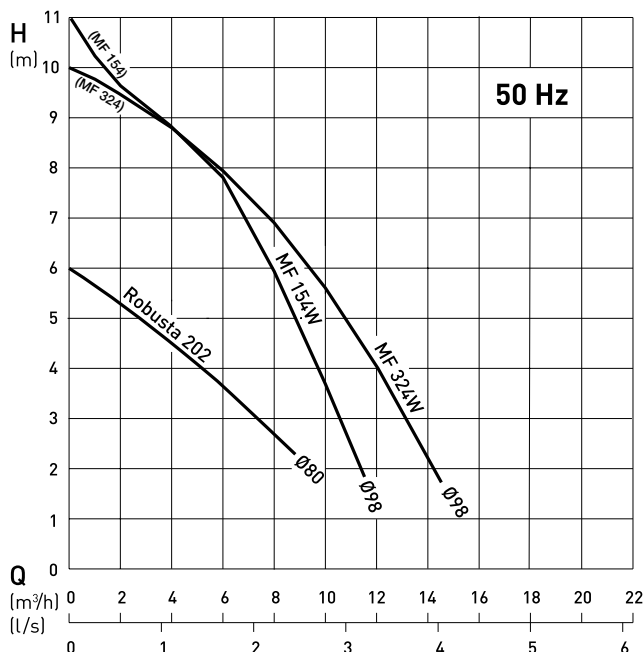
	Robusta	MF
ON [mm]	85	230
OFF [mm]	55	80
Volume pompé [L]	1.8	11.2
Volume résiduel [L]	3.9	4.5

Dimensions (mm)



* Pour Sanimax MF nous recommandons de ne pas utiliser les ports inférieurs car le niveau de mise en marche est plus élevé que le niveau d'entrée.

Courbes de performance



H = Hauteur manométrique totale. Q = Débit de refoulement.
Courbes ISO 9906.

Accessoires

Description	Taille	N° Article
Kit d'alarme Alarme acoustique avec unité pour raccordement prise 230 V (Schuko). Avec NSM05 "alarme doigt cassé" Avec hygrostat		16025003 16025004
Kit d'alarme - Arrêt machine à laver Alarme acoustique avec unité pour raccordement prise 230 V (Schuko), dans laquelle la machine à laver est branchée (I max 16 A). Avec NSM05 "alarme doigt cassé" Avec hygrostat		16025005 16025006
NC-AKKU Batterie rechargeable 9 V pour alarme secteur.		12820018
Clapets anti-retour Clapet à bille en fonte / fileté	G 1¼" G 1½"	61400525 61400526
Clapet à battant synthétique / fileté	G 1¼" G 1½" & G 2"	61405030 61405032