

Station de relevage type ABS Sanimat 2002

SULZER



Résistante aux inondations, double station de relevage, pour le pompage automatique des eaux usées dans les zones situées sous le niveau du réseau d'assainissement, conformément à la norme EN 12050-1.

Idéale pour l'évacuation efficace des eaux domestiques, de grands bâtiments ou d'installations commerciales.

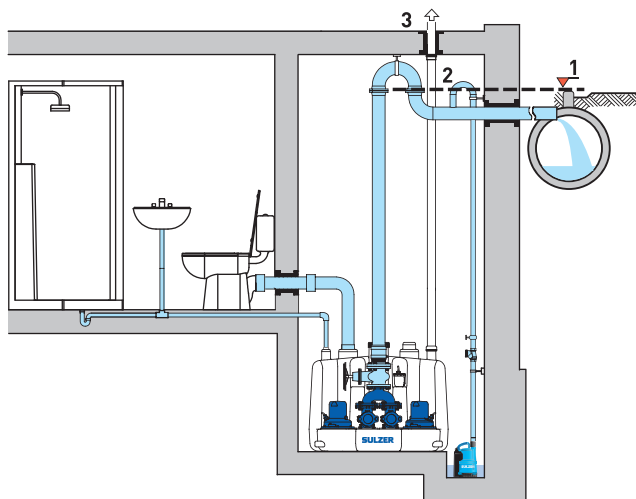
Convient pour les nouvelles installations ou la rénovation d'anciens bâtiments

Construction

- Unité alimentée sur secteur avec prise CEE intégrant la version de phase.
- Facilement transportable et équipée. Ses dimensions compactes lui permettent le passage par une porte standard.
- Capteur de niveau de pression dans la cuve, avec capteurs séparés pour un niveau d'entrée et une alarme de niveau haut.
- Entretien aisé grâce à un maniement simple de la carcasse moteur.
- Roue Vortex à forte section de passage pour un pompage efficaces des effluents avec ou sans matières fécales.
- Option moteurs à 2 ou 4 pôles.
- Possibilité de raccordement direct aux toilettes dans le cas d'une installation murale d'une unité WC.
- Une entrée variable (DN 150) avec coude 90°, deux horizontales (DN 150), et cinq verticales (2 x DN 100 / 150, 2 x DN 70, 1 x DN 40). Un orifice DN 70 est nécessaire en tant que conduit d'aération. Un orifice DN 40 est adapté pour le raccordement d'une pompe à membranes.
- Bride de refoulement DN 80, plus prise à bride 4" avec manchons et clips (pour tuyau de refoulement DN80 / 100).
- Fond du réservoir en pente pour éviter les dépôts.
- Double clapet anti retour à billes.
- Alarme intégrée (visuelle et acoustique), pouvant être secourue par batterie en cas de panne de courant.
- Température moyenne 40 °C; ou jusqu'à 60 °C à emplo intermittent (5 minutes maxi.).

Installation

La prise en compte du niveau de retenue est d'une importance décisive pour une évacuation efficace des eaux usées. Une conception correcte des canalisations et du bloc de relevage est nécessaire conformément à la norme EN 12056.



1. Niveau de retenue
2. Siphon de retenue situé au-dessus du niveau de retenue
3. Tuyau de ventilation externe

Les chambres pour stations de relevage doivent être assez grandes pour qu'un espace de travail d'au moins 60 cm de largeur ou hauteur soit disponible dans toute partie exploitée ou maintenue. Un puisard de la pompe doit être fourni pour la désydratation de la chambre.



Cuve

Synthétique, résistant à la corrosion, réservoir étanche au gaz et odeur, conformément à la norme EN 12050-1. Fournie en standard avec les pompes, pièces de jonction avec système clapet anti-retour intégré et ouverture de nettoyage, manchon et bride 4", contrôle de niveau automatique et armoire de commande.

Capacité: 320 litres

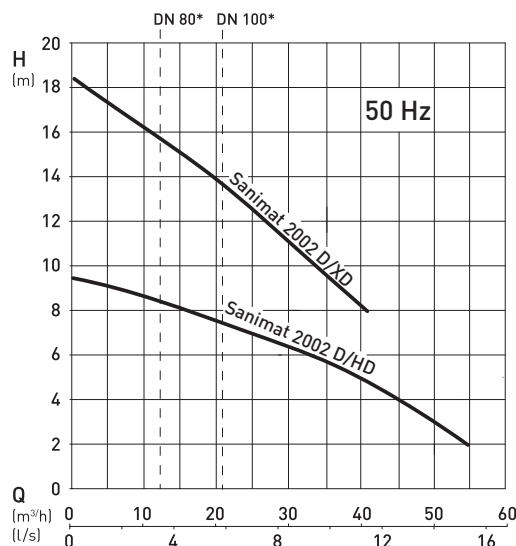
Moteur

Moteurs étanches, à cage d'écurie, versions 2 et 4 pôles, moteur à induction. Surveillance de température et surchauffe moteur au niveau du stator.

Isolation: Classe F [155 °C]

Type de protection: IP68

Courbes de performances



* Débit minimum Q pour conduite de refoulement.
H = Hauteur manométrique totale. Q = Débit de refoulement.
Courbes conformes à ISO 9906

Matériaux

Description	Matériaux
Cuve	Polyéthylène
Carcasse moteur	Fonte EN-GJL-250
Arbre du rotor	Acier inoxydable 1.4021 [AISI 420]
Volute	Polyéthylène
Roue	Fonte EN-GJL-250

Données techniques

Sanimat	2002 D/HD	2002 D/XD
Refolement	Sleeve 4" DN 100	Sleeve 4" DN 100
Puissance moteur [kW]*	$P_1 = 2.88, P_2 = 2.20$	$P_1 = 3.70, P_2 = 3.00$
Vitesse [tr/min]	1 450	2 900
Tension nominale [V]	400 3~	400 3~
Courant nominal [A]	5.2	6.2
Longueur de câble [m]**	4 + 1.5	4 + 1.5
Poids [kg]***	132	132

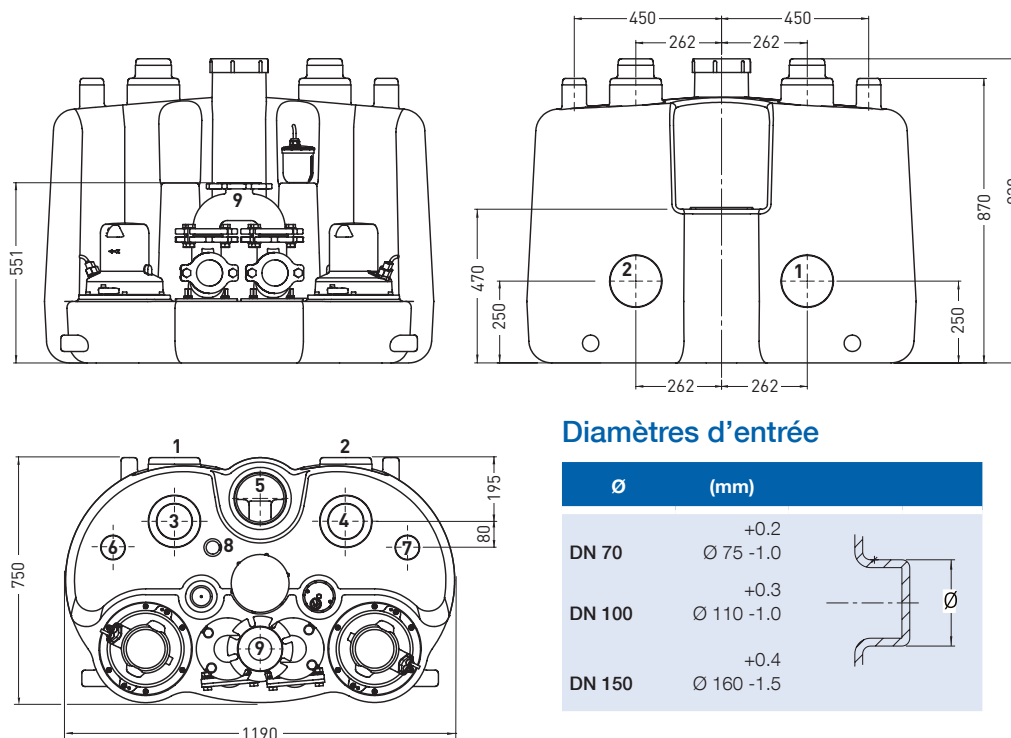
* P_1 = Puissance à l'alimentation secteur

P_2 = Puissance à l'arbre moteur

** Du réservoir à l'armoire de commande 4 m, de l'armoire au secteur 1.5 m.

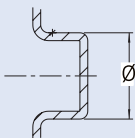
*** Poids supplémentaire de la pompe manuelle à membrane = 13 kg

Dimensions du réservoir (mm)



Diamètres d'entrée

Ø	(mm)
DN 70	+0.2 Ø 75 -1.0
DN 100	+0.3 Ø 110 -1.0
DN 150	+0.4 Ø 160 -1.5



Connexions

1. Arrivée DN 150
2. Arrivée DN 150
3. Arrivée DN 100/150
4. Arrivée DN 100/150
5. Arrivée DN 150 (variable avec coude 90°)
6. Décharge / Arrivée DN 70
7. Décharge / Arrivée DN 70
8. Arrivée / Pompe à membrane DN 40
9. Bride de refolement DN 80

Accessoires

	Description	Taille	N° Article
Côté refolement	Pompe manuelle à membrane Intégré, clapet anti-retour pour application murale	G 1½"	14990028
	Vanne d'arrêt (EN-GJL-250) Incluant un jeu de vis - bride PN 10 / 16	DN 80	61420500
	Kit cannelé à collerette Inclus pincettes et connecteur flexible (1 x DN 80/4" fourni en standard).	DN 80 / 4"	62540032
Côté arrivée	Manchon à bride E-KS Pièce de transition DIN-bride/manchon enfichable, y compris jeu de vis et joint plat. Deux manchons sont nécessaires pour chaque vanne.	DN 100 DN 150	62540025 62540026
	Vanne d'arrêt (EN-GJL-250) Incluant un jeu de vis et joint plat - bride PN 10 / 16.	DN 100 DN 150	61420501 61420503
	NC-AKKU Batterie rechargeable 9 V pour alarme indépendante du réseau		12820018
Electrique	Kit allonge câble Une pour chaque pompe; constitué de câbles pour pompe et contrôle de niveau avec prise	15 m	62665302