

Miniprzepompownia ścieków typu ABS Piranhamat 701

SULZER



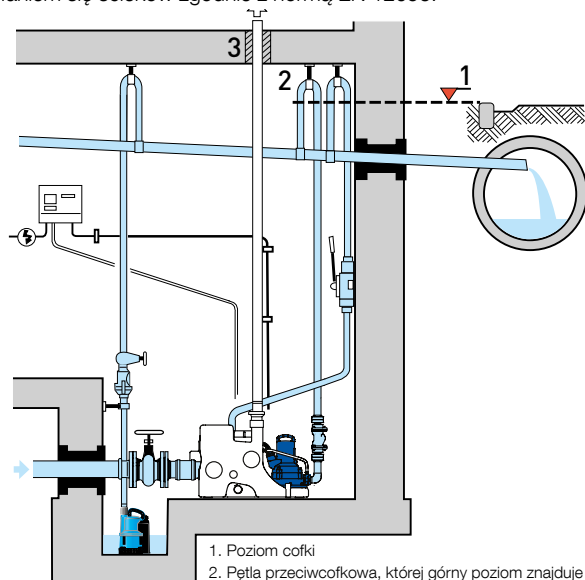
Szczelna przepompownia automatycznie tłoczy ścieki z obszarów położonych poniżej poziomu kanalizacji grawitacyjnej zgodnie z normą EN 12050-1. Piranhamat 701 służy do niezawodnego i ekonomicznego pompowania ścieków przez rurociągi o małych średnicach. Stosowany w instalacjach nowych i modernizowanych.

Cechy

- Piranhamat 701 jest gotowym do użycia urządzeniem, odpowiednim dla domów jednorodzinnych.
- Łatwy do transportowania i montażu. Niewielkie wymiary umożliwiają transport przez drzwi o standardowych wymiarach.
- Zatapiające pompy z wirnikiem tnącym typu Piranha zapewniają niezawodne pompowanie ścieków fekalnych przez rurociągi tłoczne od 1 1/4" (DN 32).
- 9 króćców wlotowych na różnych wysokościach w poziomie (6 x DN 100, 3 x DN 40) i cztery w pionie (2 x DN 70, 2 x DN 40). Jeden króciec DN 70 do przyłączenia instalacji wentylacyjnej. Króciec DN 40 jest przeznaczony do podłączenia membranowej pompy ręcznej.
- Maksymalna wysokość podnoszenia dochodząca do 30 m. Minimalna wysokość podnoszenia 8 m.
- Żeliwny króciec tłoczny z nagwintowanym wylotem lub nagwintowanym kołnierzem G 1 1/4".
- System rozdrabniający składa się z wirnika tnącego umieszczonego przed wirnikiem hydraulicznym pompy oraz stacjonarnego pierścienia tnącego, wbudowanego w dolną pokrywę ze spiralnym rowkiem, zapewniając niezawodne pompowanie ścieków.
- Uszczelnienie wału od strony silnika i medium za pomocą uszczelnienia z węgla krzemowego, odpornego na nagłe zmiany temperatury i prace na sucho. Pracuje niezależnie od kierunku obrotów wału. Od strony silnika uszczelnienie wargowe, smarowane olejem.
- Łożyskowanie wału silnika za pomocą samosmarujących, bezobsługowych łożysk kulkowych.
- Maksymalna dopuszczalna temperatura medium do pracy ciągłej to 40 °C, krótkotrwale (do 5 minut) do 60 °C.

Przykład instalacji

Poziom cofki ma zasadnicze znaczenie dla skutecznego odprowadzenia ścieków. Wszystkie punkty odpływu (instalacje) położone poniżej poziomu cofki muszą być zabezpieczone przed cofaniem się ścieków zgodnie z normą EN 12056.



1. Poziom cofki
2. Pętla przeciwcofkowa, której górny poziom znajduje się ponad poziomem cofki
3. Zewnętrzna rura wentylacyjna

Pomieszczenie przewidziane do montażu miniprzepompowni ścieków musi zapewnić 60 cm przestrzeni po bokach i ponad pompownią. Należy przewidzieć małą studzienkę do odwodnienia pomieszczenia, w którym zainstalowana jest miniprzepompownia.



Zbiornik

Wykonany z tworzywa sztucznego, odporny na korozję, szczelny - zapobiega wydostawaniu się gazów i odoru. Zgodny z normą EN 12050-1. Dostarczany w standardzie z pompą, automatyczną kontrolą poziomu i alarmem.

Pojemność: 70 litrów

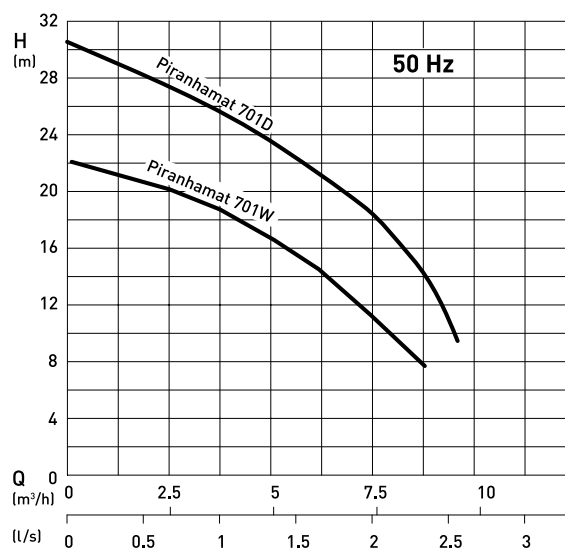
Silnik

Szczelny, klatkowy, dwubiegunowy silnik indukcyjny z podwójnym uszczelnieniem wału i komory olejowej. Posiada czujniki temperatury stojana wyłączające silnik w razie przegrzania.

Klasa izolacji stojana: F (155 °C)

Stopień ochrony: IP 68

Charakterystyka hydrauliczna



H = całkowita wysokość podnoszenia; Q = wydajność; Krzywe zgodne z ISO 9906

Wykonanie materiałowe

Opis	Materiał
Zbiornik	Polietylen (PE)
Obudowa silnika	Żeliwo EN-GJL-250
Wał silnika	Stal nierdzewna 1.4021 (AISI 420)
Korpus tłoczny	Żeliwo EN-GJL-250
Wirnik	Żeliwo EN-GJL-250
Płyta dolna	Żeliwo EN-GJL-250
Elementy złączne	Stal nierdzewna 1.4401 (AISI 316)

Dane techniczne

Piranhamat	701 W	701 D
Moc silnika [kW]*	$P_1 = 2.3$ $P_2 = 1.7$	$P_1 = 2.3$ $P_2 = 1.7$
Prędkość obrotowa [obr./min]	2900	2900
Napięcie znamionowe [V]	220-240 1~	400 3~
Prąd znamionowy [A]	7.0	4.0
Kabel [S1BN8-F]	4G1.5	4G1.5
Długość kabla [m]**	4.0	4.0
Waga [kg]***	58	58

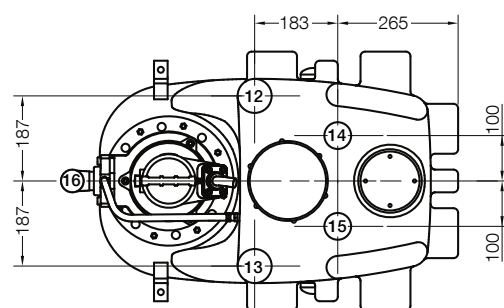
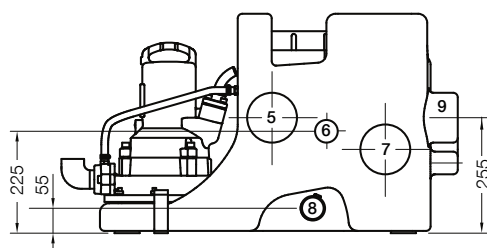
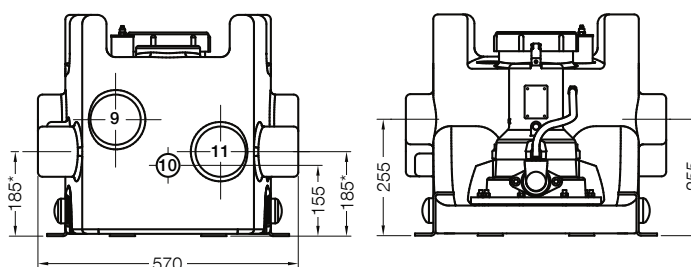
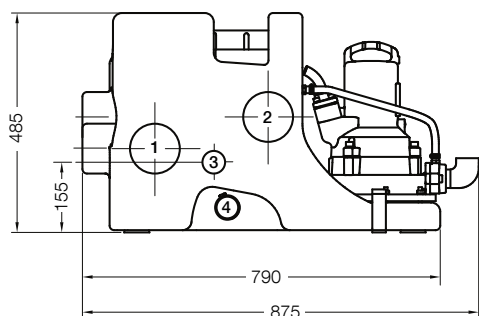
* P_1 = Moc pobierana z sieci.

P_2 = Moc na wale.

** Szafka sterująca wyposażona w 1,5 m kabel z wtyczką.

*** Dodatkowa waga ręcznej pompy membranowej = 13 kg

Wymiary zbiornika (mm)



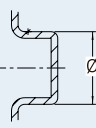
Podłączenia

- | | |
|-----------------|----------------------------|
| 1. Wlot DN 100* | 10. Wlot DN 40 |
| 2. Wlot DN 100 | 11. Wlot DN 100* |
| 3. Wlot DN 40 | 12. Wlot/Vent DN 70 |
| 4. Dren DN 40 | 13. Wlot/Vent DN 70 |
| 5. Wlot DN 100 | 14. Wlot/Podłączenie |
| 6. Wlot DN 40 | ręcznej pompy |
| 7. Wlot DN 100* | membranowej DN 40 |
| 8. Dren DN 40 | 15. Kontrola poziomu DN 40 |
| 9. Wlot DN 100 | 16. Wylot G 1¼" |

* Nie dla użytkowników podlegających normie EN 12056.

Średnice wlotu

Ø	(mm)
DN 70	+0.2 Ø 75 -1.0
DN 100	+0.3 Ø 110 -1.0
DN 150	+0.4 Ø 160 -1.5



Wyposażenie

Opis	Wymiar	Nr katalogowy
Ręczna pompa membranowa do montażu na ścianie, z wbudowanym zaworem zwrotnym	G 1½"	14990028
Zestaw mocowania do ściany do ręcznej pompy membranowej		62660036
Zasuwa odcinająca (mosiężna) z gwintem wewnętrznym	G 1¼"	14040005
Zawór zwrotny kulowy, żeliwny EN-GJL-250	G 1¼"	61400525