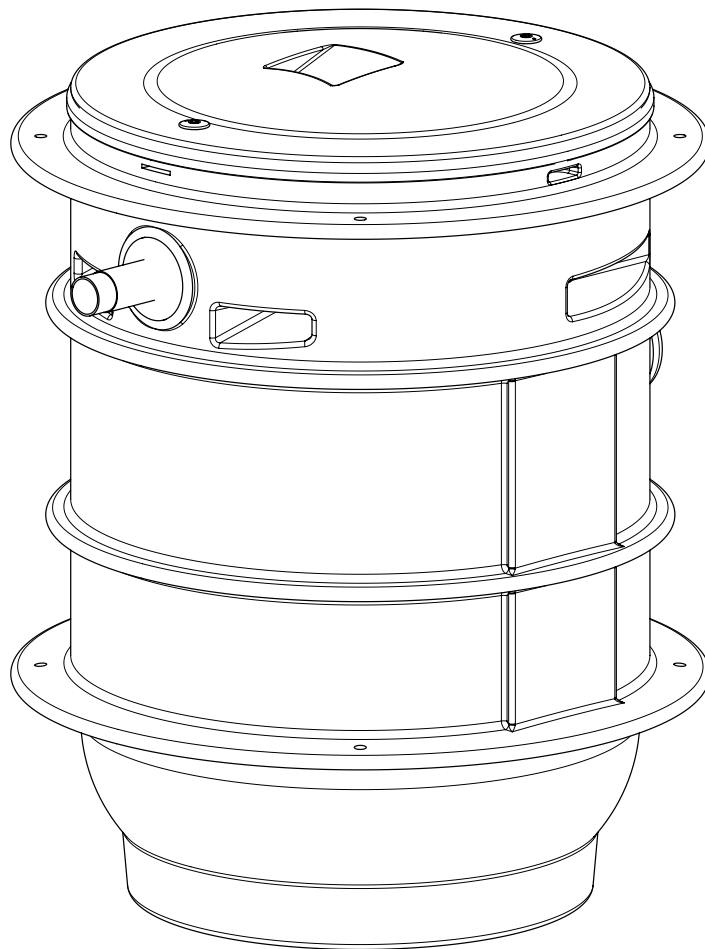


---

## **Pumpstation typ ABS Synconta 700**

---

1154-00



6006096-02 (02/2024)

SV

---

## **Installations- och bruksanvisning**

---

## Installations- och bruksanvisning (Översättning av originalinstruktioner)

### Pumpstation typ ABS Synconta

700

700L

## Innehåll

<b>1</b>	<b>Allmänt</b> .....	<b>3</b>
1.1	Användningsområden .....	3
1.2	Utformning av Synconta-tanken och installationsexempel med enkel pumpstation enligt EN 12056 för dränering av byggnader och byggplatser.....	3
1.3	Kommentarer till föreskrifterna enligt DIN EN för användning av lyftstationer för pumpning av avloppsvatten som innehåller fekalier. ....	5
1.4	Beskrivning.....	5
<b>2</b>	<b>Säkerhet</b> .....	<b>5</b>
2.1	Personlig skyddsutrustning .....	5
<b>3</b>	<b>Transport</b> .....	<b>5</b>
<b>4</b>	<b>Montering och installation</b> .....	<b>6</b>
4.1	Sulzer högnivåkoppling med pumpupphängning för utloppsror. ....	6
4.2	Installation av samlingstanken .....	6
4.3	Öppna samlingstankens inloppsportar.....	6
4.4	Ifyllning av gropen .....	7
4.5	Tryckledning .....	8
4.6	Nivåstyrning .....	8
4.7	Installation av övervakningsenheten .....	8
<b>5</b>	<b>Driftsättning</b> .....	<b>8</b>
<b>6</b>	<b>Underhåll</b> .....	<b>9</b>
6.1	Kommentar till underhållet av lyftstationer enligt EN 12056.....	9
6.2	Allmänna tips för underhåll.....	9

# 1 Allmänt

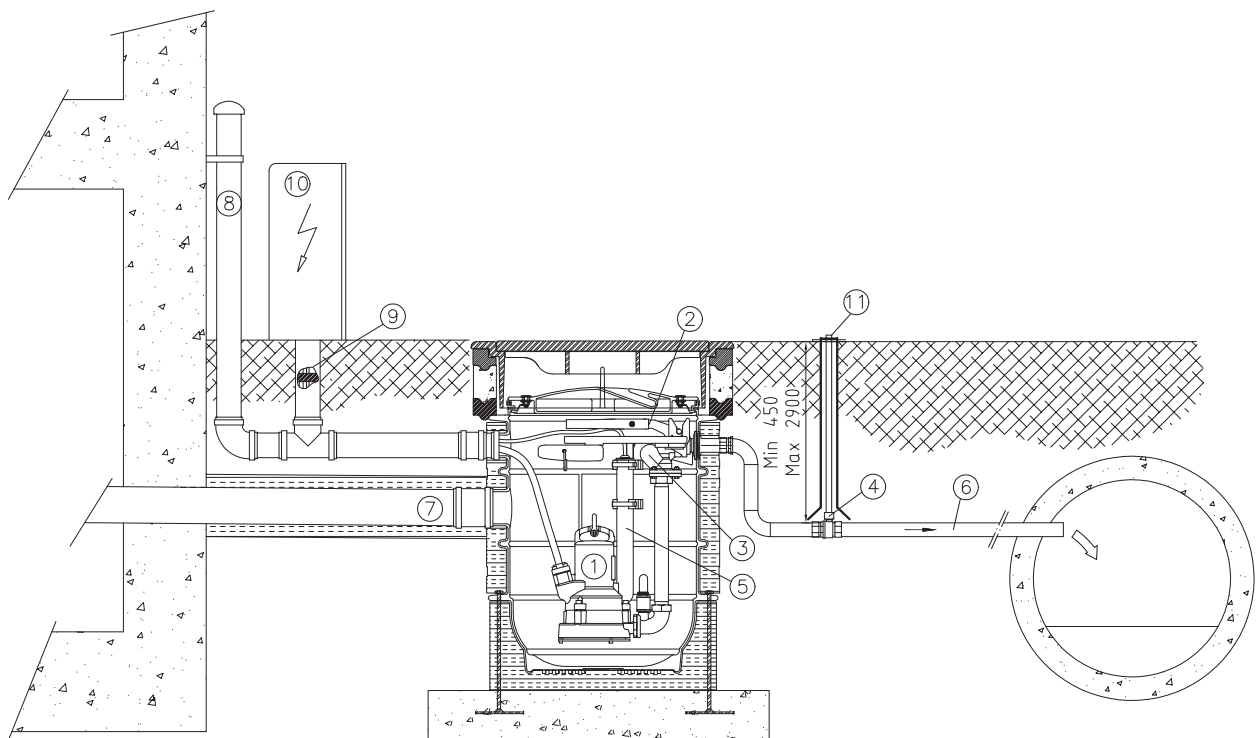
## 1.1 Användningsområden

Prefabricerad avloppsbrunn i korrosionsbeständig plast för Sulzer dränkbara pumpar. Utformad som enkelpumpstation för automatisk pumpning av spill- och avloppsvatten enligt DIN/EN 12056 från platser och områden under bräddnivån.



Lyftstationerna får inte användas till uppsamling eller pumpning av brandfarliga eller frätande vätskor. Avloppsvatten som innehåller fett, bensen eller olja får bara tillföras lyftstationen via en separationsanläggning.

## 1.2 Utformning av Synconta-tanken och installationsexempel med enkel pumpstation enligt EN 12056 för dränering av byggnader och byggplatser.



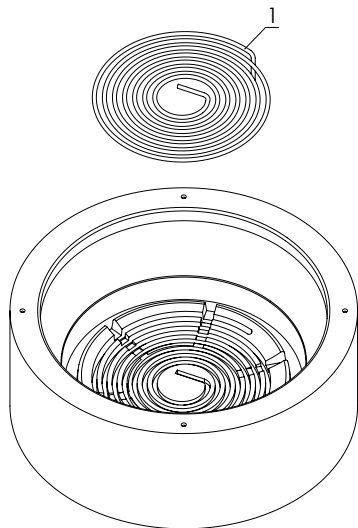
Figur 1: Installationsexempel

### Förklaring

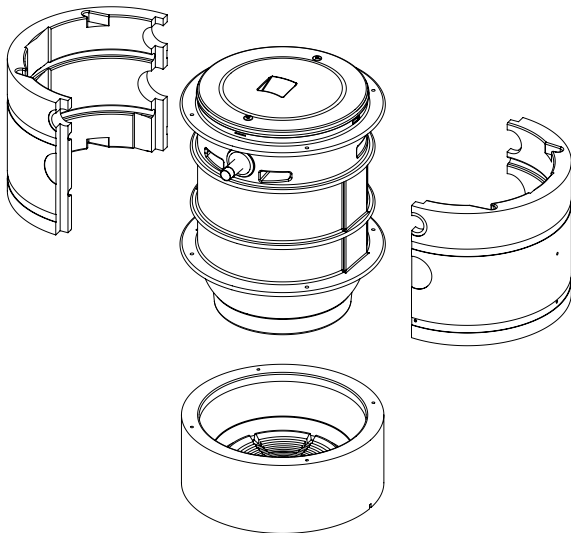
- 1 Sulzer dränkbar pump
- 2 Sulzer Sulzer-koppling ovanför vattennivå, självförseglande
- 3 Kulbackventil
- 4 Kulavstängningsventil
- 5 Mätenhet
- 6 Tryckledning
- 7 Inloppsport DN 100
- 8 Avluftnings-/kabelrör DN 70, dras upp över taknivå
- 9 Kabelgenomföring med tätning
- 10 Sulzer-övervakningsenhet
- 11 Teleskopiskt ventilhandtag

**OBS**

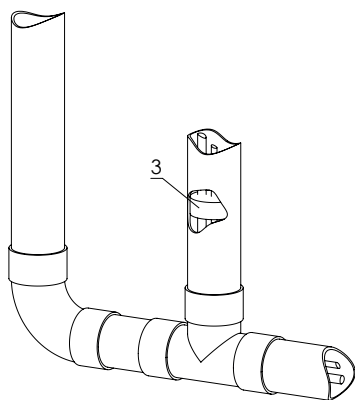
**Bestämmelserna i DIN 1986/100 EN 12050 och 12056 ska följas!**



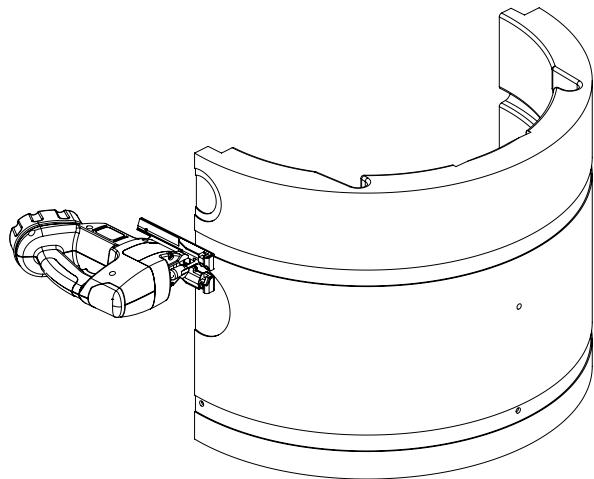
Figur 2: Installation av värmekabel



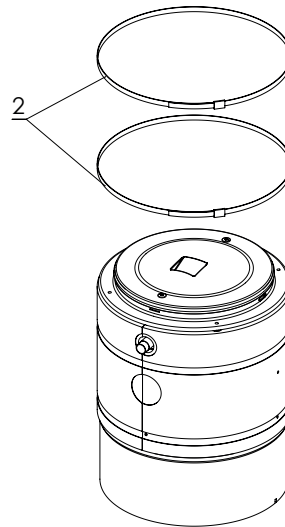
Figur 4: Passa in isolation



Figur 6: Montera kabeltätning



Figur 3: Skära av isolation



Figur 5: Passa in lyftremmar

1155-00

1160-01

1156-01

1159-01

1163-00

### Förklaring

- 1 Värmekamel (tillhandahålls inte av Sulzer)
- 2 Remmar för säkring av isolationen
- 3 Kabeltätning

### 1.3 Kommentarer till föreskrifterna enligt DIN EN för användning av lyftstationer för pumpning av avloppsvatten som innehåller fekalier.

Automatiskt drivna lyftstationer krävs om:

- vattennivån i vattenlåset till avloppsvattenkällan ligger under avloppets bräddnivå.
- det förekommer dagvattenbrunnar där inloppsgallrets ovansida ligger under avloppsbräddnivån.

Avloppsbräddnivån är den högsta möjliga vattennivån i det allmänna avloppsnätet. Information om denna kan fås genom den lokala myndigheten. Har inte bräddnivån fastställts av den lokala myndigheten används i stället gatubeläggningens nivå vid anslutningspunkten.

Bestämmelserna kräver också att allt avloppsvatten som kan orsaka dålig lukt måste samlas upp i tillslutna, lukttäta och fristående samlingstankar.

Samlingstankarna måste ventileras genom avluftningsrör som dras upp över taknivån.

### 1.4 Beskrivning

Den helt utrustade prefabricerade syntetiska Synconta-tanken kan användas där det finns en flödesmängd eller ett kontinuerligt flöde av avloppsvatten.

Synconta är avsedd för bortskaffande av avloppsvatten i byggnader som ligger under återflödet och inte kan använda den naturliga höjdskillnaden för avloppsvattenflöde direkt till avloppsnätet.

Tanken är en effektiv, snabb och ekonomisk lösning på entreprenörens och arkitektens avloppsproblem. Klarar lätt fordonstrafik om den används med lämpligt lock.

**OBS** *Liksom andra elektriska apparater kan också den här produkten sluta att fungera på grund av felaktig användning, för låg eller ingen nätspänning eller tekniska fel. I ett sådant läge finns risk att medier som vatten kan läcka ut. Om skador riskerar att uppstå när apparaten används, ska man vidta sådana åtgärder att sådana skador undviks. Om omständigheterna så kräver kan det finnas behov av exempelvis ett nätspänningsoberoende larm, ett portabelt elverk och en reservanläggning ansluten på samma sätt.*

## 2 Säkerhet

De allmänna och särskilda hälso- och säkerhetstipsen beskrivs i detalj i häftet "Säkerhetsanvisningar för Sulzer-produkter typ ABS". Om något är oklart eller om du har säkerhetsrelaterade frågor kontaktar du tillverkaren Sulzer.

### 2.1 Personlig skyddsutrustning

Dränkbara elektriska pumpar kan innebära mekaniska, elektriska och biologiska risker för personal under installation, drift och service. Det är obligatoriskt att använda lämplig personlig skyddsutrustning (personal protective equipment - PPE). Minimikravet är att bära säkerhetsglasögon, skor och handskar. En riskbedömning ska dock alltid utföras på användningsplatsen för att fastställa om extra utrustning krävs, t.ex. fallskyddsutrustning, andningsskydd etc.

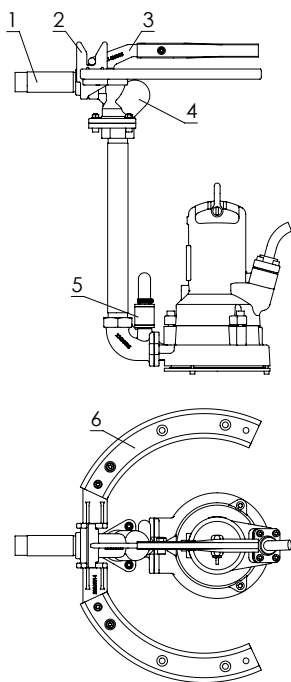
## 3 Transport



Enheten får inte tappas eller kastas under transporten.

## 4 Montering och installation

### 4.1 Sulzer högnivåkoppling med pumpupphängning för utloppsör.



#### Förklaring

Med Sulzer-högnivåkoppling garanteras en snabb och enkel installation. Den särskilda anslutningsenheten med kopplingsdel installeras och fästs i avloppsbrunnen tillsammans med ventilerna innan själva avloppsbrunnen installeras. Den kompletta pumpenheten sänks manuellt med en kedja. Enheten justeras automatiskt och placerar sig i korrekt läge, vilket förseglar Sulzer-avloppets högnivåkoppling utan att man behöver gå ner i avloppsbrunnen. Denna automatiska kopplingsprocedur är särskilt praktisk när kontroller eller avsyningsarbeten ska utföras. Pumpenheten kan lyftas ut och sänkas ner även om avloppsbrunnen är översvämmad

- 1 Tryckledningsanslutning G 1¼"
- 2 Piedestalsockel
- 3 Piedestalhållare
- 4 Backventil av kultyp
- 5 Vakuumbrytare (tillbehör)
- 6 Fastsättningsmekanism

Figur 7: Sulzer högnivåkoppling med pumpupphängning för utloppsör

### 4.2 Installation av samlingstanken

Inloppsledningarna måste läggas så att det finns ett kontinuerligt fall av föreskriven storlek till samlingstankarnas inloppsportar.

**OBS** *Observera föreskrifterna för konstruktionsarbete under jord.*

Gropen måste vara cirka 30 cm djupare än enheten. Se till att jord inte faller tillbaka in i gropen.

Gropen måste fyllas med sand (kornstorlek på upp till 2 mm) upp till där enheten installeras.

**OBS** *Tankens bottenyta kan förankras i betong så att den inte flyter upp (se figur 8).*

Sänk enheten i gropen och justera den med den förberedda grunden.

**OBS** *Stenar och andra större föremål får inte finnas på grunden. Extra fyllning kan krävas.*

Fyll gropen med sand upp till tankbottens övre kant. Sätt på tanklocket, anslut inloppsportar och tryckledningar.

### 4.3 Öppna samlingstankens inloppsportar

Öppna bara de inloppsportar som ska användas. Såga av så liten bit som möjligt, så att mesta möjliga hals blir kvar till plugganslutningen (observera inskärningen på portens hals).

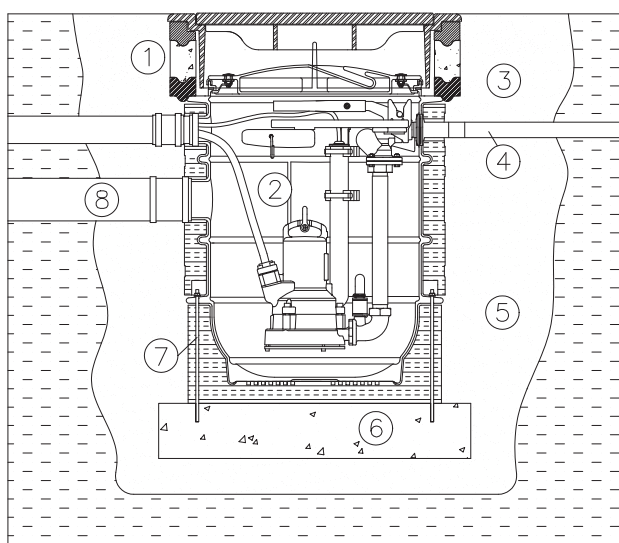
Fila bort eventuella vassa kanter på in- och utsidan.

## 4.4 Ifyllning av gropen

**OBS** *Fyllnadsmaterialet måste vara fyllningssand eller sand från ett grustag med största partikelstorlek på 32 mm. Använd inte kalkjord, klappersten, stenar eller vassa partiklar. Se till att fylla gropen jämnt från alla sidor så att tanksidan inte trycks in.*

Materialet ska fyllas på i lager om högst 30 cm. Lagren ska pressas ihop jämnt med en handstamp. Använd inte en mekanisk packare. Om omgivningen är kalkjord eller om grundvattenytan är hög ska enheten fästas i läge med sand eller betong så att den inte flyter upp. Betongen ska bara användas för förankring av tankens bassektion. Alla enheter som sänker grundvattenytan ska stängas av först när gropen har fyllts och materialet pressats ihop.

**OBS** *Högst tillåtna djup till botten på tanken är 1500 mm. Pressa inte ihop fyllningssanden med en vibratorplatta.*



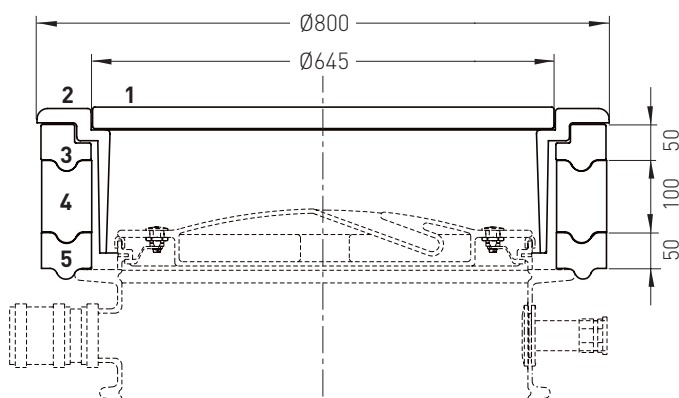
### Förklaring

- 1 Tanklock med stödring
- 2 Tank
- 3 Grop
- 4 Tryckledning
- 5 Fyllningssand
- 6 Flytskydd
- 7 Fundamentsbult
- 8 Inflödesledning

115E-01

Figur 8: Installation av Synconta-tank

Synconta 700 passar för installationer enligt DIN EN 124 Group 1 för en tillåten trafikbelastning av 5 kN/m<sup>2</sup>. Högst tillåtet externt tryck 0,4 bar. Ett sumpskydd enligt diagrammet nedan är ett krav och måste tillhandahållas lokalt.



1. Gjutjärnsbetäckning
2. Gjutjärnsram
3. Syntetisk ram - stödring
4. Förhöjningsdel i betong
5. Syntetisk stödring (sätts på kanten till tanken)

## 4.5 Tryckledning

Tryckledningen måste installeras enligt gällande föreskrifter. DIN 1986/100 och EN 12056 gäller särskilt för följande:

- Tryckledningen ska utrustas med en återflödeslyra (med 180° krök) ovanför bräddnivån. Därefter ska ledningen ha självfall fram till uppsamlingsledningen eller avloppet.
- Tryckledningen bör inte anslutas till ett fallrör.
- Inga andra inflöden eller tryckledningar bör anslutas till denna tryckledning.
- Om det finns ett avloppslock ska den monteras mellan kopplingen och tanken.

**OBS** *Tryckledningen bör installeras så att den skyddas mot frost.*

Avloppsledningen är ansluten till vertikalutloppet, ovanpå samlingstanken, med hjälp av en rörmuff. Ledningen bör ha ett konstant tvärsnitt (minst DN 70) och bör gradvis stiga upp över taknivå.

## 4.6 Nivåstyrning

Nivåkontrollen är en trycksensor med ett nedsänkt rör för mätning och styrledning (kabel till manöverpanel). Mätapparaten är installerad i Synconta-tankens och omkopplings- och övervakningsenheterna är monterade i övervakningsenheten.

## 4.7 Installation av övervakningsenheten

**OBS** *Övervakningsenheten bör monteras över eventuell översvämningnivå i ett utrymme med bra ventilation och på en lättåtkomlig plats. Skyddsklass för övervakningsenheten IP 54.*

Övervakningsenheten bör säkras vid alla fastsättningspunkter. Om du skruvar lös det nedre skyddskåpan kommer du åt fastsättningshålen.

**OBS** *Borra inte igenom själva kåpan till övervakningsenheten.*

**OBS** *Platsen där övervakningsenheten monteras bör väljas så att styrledningen gradvis stiger upp till övervakningsenheten. Se till att inga öglor bildas på styrledningen.*

**OBS** *Det finns några olika kontrollskåpsmodeller. Kontrollera kopplingsdiagrammet/-anvisningarna i handledningen i kontrollskåpet.*

## 5 Driftsättning



Ta hänsyn till säkerhetstipsen i föregående avsnitt!

Kör ett funktionstest och kontrollera enheten före driftsättning. Observera särskilt följande:

- Har elanslutningen utförts enligt gällande föreskrifter?
- Har temperaturgivarna anslutits?
- Är tätningsövervakningsenheten (i förekommande fall) rätt installerad?
- Har motorns överlastomkopplare ställts in på rätt sätt?
- Har ström- och kontrollkablar fästs på rätt sätt?
- Har pumpgropen gjorts ren?
- Har pumpstationens in- och utströmning kontrollerats och rengjorts?
- Stämmer pumpens rotationsriktning - även om den körs via en nödgenerator?
- Fungerar nivåkontrollerna på rätt sätt?
- Är de nödvändiga slussventilerna (i förekommande fall) öppna?



- Fungerar backventilerna (i förekommande fall) utan problem?
- Har hydrauliken ventilerats, om pumparna har installerats torrt?

**OBS** *Innan samlingstanken driftsätts ska den rengöras från alla större partiklar och fyllas med vatten. Efter driftsättningen brukar lyftenheten normalt köras med omkopplaren i läget "Auto".*

## 6 Underhåll



Innan något underhållsarbete påbörjas måste enheten kopplas från helt från elnätet av en behörig person och man bör säkerställa att den inte oavsiktligt kan kopplas in igen.



När reparations- eller underhållsarbete utförs måste de säkerhetsföreskrifter som gäller arbete i avloppsanläggningars slutna utrymmen följas, samt också allmänna regler för ett korrekt och säkert arbetssätt.

**OBS** *Underhållsåtgärderna som anges här är inte avsedda för hobbyreparationer eftersom särskilda tekniska kunskaper behövs.*

**OBS** *Ett underhållsavtal med vår serviceavdelning garanterar dig den bästa möjliga tekniska service.*

### 6.1 Kommentar till underhållet av lyftstationer enligt EN 12056

Det rekommenderas att lyftstationen avsynas en gång i månaden och att en funktionskontroll utförs.

Lyftstationen ska underhållas av utbildad personal enligt EN-föreskrifterna, med följande intervall:

- var tredje månad i företagslokaler
- två gånger om året i flerfamiljshus
- en gång om året i enfamiljshus.

Dessutom rekommenderar vi dig att sluta ett underhållsavtal med ett kvalificerat serviceföretag.

### 6.2 Allmänna tips för underhåll

Sulzer dränkbara pumpar är tillförlitliga kvalitetsprodukter som har testats noga innan de lämnat fabriken. Permanent insmorda kullager tillsammans med övervakningsenheter säkerställer optimal tillförlitlighet förutsatt att pumpen har anslutits och använts enligt bruksanvisningen.

Skulle trots allt ett problem uppstå bör du inte försöka lösa det på egen hand utan kontakta Sulzer kundtjänst.

Det gäller framför allt om enheten ständigt slås av genom strömöverbelastningen i manöverpanelen, av temperaturgivarna i temperaturkontrollsystemet eller av tätningsövervakningssystemet (DI).

Täta avsyningar och regelbundet underhåll rekommenderas för att säkerställa en lång brukbarhetstid.

**OBS** *Sulzer serviceavdelning står gärna till tjänst med råd om de tillämpningar du har och hjälper dig gärna med eventuella driftproblem.*

**OBS** *Sulzer garantivillkor är endast giltiga om eventuellt reparationsarbete har utförts av en verkstad som har godkänts av Sulzer och om originalreservdelar från Sulzer har använts.*





