

Pompa per acque chiare tipo ABS IP 900

Le pompe IP 900 sono realizzate in acciaio inossidabile di alta qualità e sono ideali per fluidi/reflui aggressivi. Le idrauliche Vortex con passaggio libero di 30 mm le rendono particolarmente indicate per il pompaggio di fluidi contenenti frazioni gassose o particelle abrasive.

Applicazioni

La combinazione di acciaio inossidabile 1.4401 (AISI 316) di alta qualità, guarnizioni in Viton e tenuta meccanica in carburo di silicio, oltre ad altre caratteristiche, fanno di queste pompe la soluzione ideale per il sollevamento di acque luride contaminate da agenti chimici, di reflui industriali e per l'utilizzo in agricoltura.

- Pompaggio di fluidi/reflui aggressivi
- Pompaggio di acque chiare e meteoriche
- Pompaggio esente da intasamenti di liquidi contenenti un'elevata percentuale di materiale solido o fibroso
- Drenaggio domestico e di piccoli insediamenti
- Svuotamento o riempimento di serbatoi
- Adatte per utilizzo in fosse settiche, per lo svuotamento di scantinati allagati e per il drenaggio in genere

Caratteristiche costruttive

- Appositamente realizzata per fluidi aggressivi impiegando acciaio inossidabile AISI 316, guarnizioni in Viton e cavo in PVC
- Bocca di mandata con filettatura interna G 2"
- Motore incapsulato stagno con carcassa in acciaio inossidabile di alta qualità
- Motore a 2 poli con albero in acciaio inossidabile 1.4401 (AISI 316) di elevata qualità e bilanciato dinamicamente
- Tenuta meccanica lato motore in carburo di silicio
- La temperatura massima consentita del liquido pompato è di 40 °C, fino a un massimo di 60 °C per funzionamento intermittente (max. 5 minuti)
- Idraulica con girante Vortex (passaggio libero di 30 mm)
- Le versioni KS sono fornite di interruttore a galleggiante per il controllo automatico del livello.
- Possibilità di installazione autoportante o con basamento



Motore

Motore a induzione a gabbia di scoiattolo incapsulato stagno, 2 poli, con doppia tenuta su albero. Sensori termici nello statore che arrestano la pompa in caso di surriscaldamento e la riavviano quando si è raffreddata.

Isolamento: classe F (155 °C)

Grado di protezione: IP68

Materiali

Descrizione	Materiale
Carcassa motore, voluta, albero motore, girante, viteria	Acciaio inossidabile 1.4401 (AISI 316)
Tenuta meccanica	Carburo di silicio
Altre guarnizioni	Viton
Cavo motore	PVC
Cavo galleggiante	PVC
Corpo galleggiante	Polipropilene

La verifica dell'adeguatezza dei materiali della pompa per l'applicazione specifica è responsabilità dell'utilizzatore.

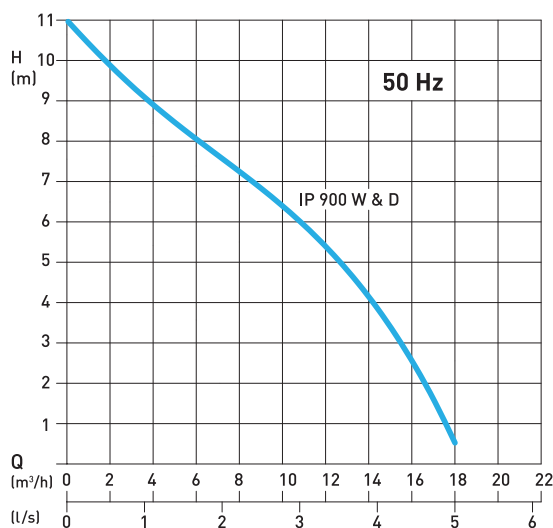
Dati tecnici

IP 900	D	W
Curva di mandata con filettatura interna	G 2"	G 2"
Dimensioni corpi solidi [mm]	30	30
Potenza nominale (kW) *	P ₁ = 1,4 P ₂ = 1,1	P ₁ = 1,5 P ₂ = 1,1
Velocità (r/min)	2900	2900
Tensione nominale (V)	400 3~	220-240 1~
Corrente nominale (A)	2,4	6,7
Tipo di cavo [H05V V-F] **	4G1.0	3G1.0
Lunghezza cavo (m)	10	10
Peso (kg)	12	12

* P₁ = Potenza assorbita dalla rete. P₂ = Potenza resa all'albero.

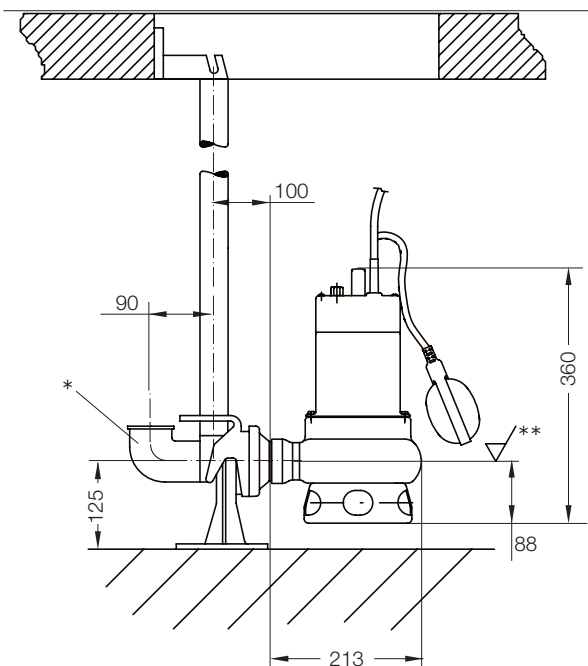
** Monofase con spina Schuko di serie, trifase senza spina e con estremità cavo volanti.

Curva caratteristica



H = Pendenza totale. Q = Volume pompato. Curva in accordo con ISO 9906.

Dimensioni (mm)



* Curva predisposta dal cliente.

** Livello minimo di arresto (livello minimo di avvio almeno 100 mm più alto).

Accessori

Descrizione	Size	Codice
Basamento G 2" Ghisa EN-GJL-250; senza curva		62320560
Tubo guida 1¼" (acciaio zincato)	1 m 2 m 3 m 4 m 5 m	31380007 31380008 31380009 31380010 31380011
Valvola di non ritorno a sfera Ghisa EN-GJL-250	G 2"	61400527
Valvola a saracinesca EN-GJL-250 Completa di volantino, viteria e una guarnizione	G 2"	14040007
Quadro di comando Centralina di comando BPC (monofase) Centralina di comando BPC (trifase)		62165097 62165100

sulzer.com

IP 900 50 Hz it 02.2025, Copyright © Sulzer Ltd 2025

Questo documento contiene informazioni indicative che non costituiscono garanzia o impegno di alcun tipo. Per avere chiarimenti sulle condizioni di garanzia offerte con i nostri prodotti siete pregati di contattarci direttamente. Le istruzioni d'uso così come le prescrizioni di sicurezza sono fornite separatamente. Tutte le informazioni contenute nel presente documento possono essere modificate senza preavviso.