

Pompa per acque chiare tipo ABS Coronada 250

Elettropompe sommergibili in acciaio inossidabile con spina per reflui contenenti solidi fino a un massimo di 10 mm.

Applicazione

La serie Coronada è stata appositamente progettata per installazione fissa e applicazioni trasportabili e può essere usata sia all'interno che all'esterno, ad esempio per svuotare contenitori e pozzetti di scarico, per drenare piscine o cantine allagate e per rimuovere acque indesiderate da canali e sottopassaggi pedonali.

Caratteristiche costruttive

- Unità incapsulata a tenuta stagna con mantello esterno e griglia in acciaio inossidabile, carcassa motore, albero e girante
- La versione SX è stata appositamente realizzata per reflui aggressivi ed è dotata di albero in acciaio inossidabile di alta qualità, tenute in Viton e cavo in PVC
- Motore monofase, 50 Hz, 2 poli; isolamento in classe F e protezione IP68. Motore bilanciato dinamicamente con albero in acciaio inossidabile. Sensori termici nello statore che arrestano la pompa in caso di surriscaldamento e la riavviano quando si è raffreddata
- Albero motore in acciaio inossidabile supportato da cuscinetti a sfere lubrificati a vita
- Albero sigillato mediante una tenuta a labbro (lato motore) e una tenuta meccanica (lato idraulica)
- Mandata con filettatura interna, valvola di ritegno integrata e adattatore tubo multistadio rimovibile
- Il liquido pompato fluisce attorno alla carcassa del motore dissipando al meglio il calore. La temperatura massima consentita del liquido pompato è di 40 °C, fino a un massimo di 60 °C per funzionamento intermittente (max. 5 minuti)

Materiali

Descrizione	Standard	SX
Carcassa pompa, carcassa motore, griglia e viteria	Acciaio inossidabile 1.4301 (AISI 304)	Acciaio inossidabile 1.4401 (AISI 316)
Albero motore	Acciaio inossidabile 1.4305 (AISI 303)	Acciaio inossidabile 1.4401 (AISI 316)
Tenute	NBR	Viton
Cavo	Neoprene	PVC
Maniglia girante	PPO	PPO

La verifica dell'adeguatezza dei materiali della pompa per l'applicazione specifica è responsabilità dell'utilizzatore.

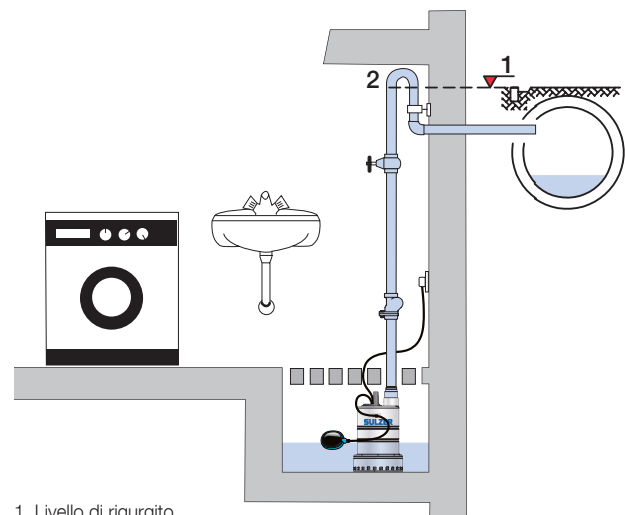


Caratteristiche

- Carcassa e idraulica in acciaio inossidabile resistente alla corrosione
- La valvola di ritegno integrata nella mandata blocca il reflusso quando la pompa viene spenta
- Subito pronta all'uso con mandata predisposta per tubo (filettata) o portagomma (adattatore separabile)
- Le versioni KS sono fornite di interruttore a galleggiante per il controllo automatico del livello.
- Sensori termici nel motore per evitare il surriscaldamento.
- Robusta maniglia in plastica per il trasporto

Installazione

Attenzione: il livello di rigurgito è della massima importanza per un efficace smaltimento dei reflui. Tutti i punti di scarico situati al di sotto del livello di rigurgito devono essere protetti dal ritorno di flusso conformemente alla normativa EN 12056.



1. Livello di rigurgito

2. Sifone antigurgito da posare al di sopra del piano di fognatura

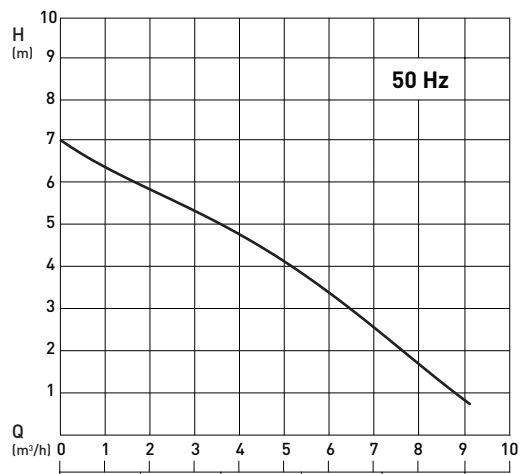
Dati tecnici

Coronada	250
Curva di mandata	G 1¼"
Dimensioni corpi solidi [mm]	10
Potenza nominale [kW] *	$P_1 = 0.50$ $P_2 = 0.30$
Velocità [giri/min]	2900
Tensione nominale [V]	220-240 1~
Corrente nominale [A]	2.28
Tipo di cavo [H07RN-F]	3G1.0
Lunghezza cavo [m] **	10 (con spina Schuko)
Peso [kg]	4.5
Livelli di commutazione [mm]	On: 280 Off: 120

* P_1 = Potenza assorbita dalla rete. P_2 = Potenza resa all'albero.

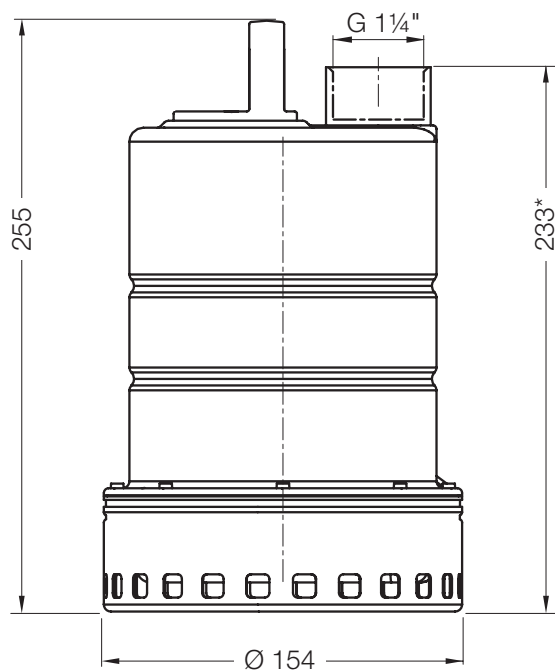
** Per gli impieghi esterni trova applicazione la regola VDE seguente: le elettropompe sommergibili per l'uso all'aperto devono avere un collegamento cablato fisso di lunghezza pari ad almeno 10 m. Le normative variano da paese a paese.

Curva caratteristica



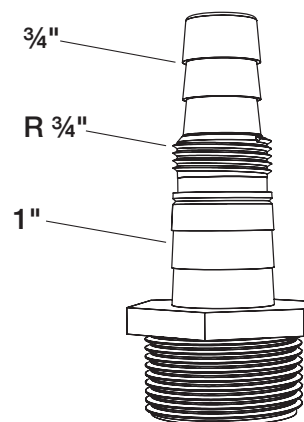
H = Prevalenza totale; Q = Portata; Curve secondo ISO 9906.

Dimensioni (mm)



* Con kit adattatore mandata: 310 mm (per la sostituzione di Coronada 200)

Adattatore tubo



Accessori

Descrizione	Part no.
Kit adattatore mandata	62665331
Valvola a saracinesca (ottone) con filettatura interna G 1¼"	14040005
Valvola di non ritorno ritorno (sintetica) G 11/4" valvola a cerniera con filettatura interna, PA-1-3082	61405030
Kit adattatore mandata Curva a 90° (PP) con accoppiamento fisso (ottone) R 1¼"	61170101
Batterie NC 9VTR 7-8 per il funzionamento indipendente dalla rete.	12820018
Quadro di comando per serbatoio di pompaggio a due pompe. Commutazione automatica della sequenza di avvio, allarme e indicatore di guasto privo di potenziale.	Contattare Sulzer
Kit di allarme con spina: Acoustic alarm with signalling allarme acustico con unità di segnalazione per il collegamento a una presa da 230 V (Schuko). Allarme acustico, contatto NA (normalmente aperto) privo di potenziale (I max 12 A, V max 250 V). Batterie ricaricabili opzionali per il funzionamento indipendente dalla rete..	16025001
Con galleggiante KS	16025003
Con unità di segnalazione allarme NSM05	16025004
Con umidostato	
Con kit di allarme arresto WM: allarme acustico con unità di segnalazione per il collegamento a una presa Schuko da 230 V, con spina Schuko 230 V integrata per il collegamento a una lavatrice (I max 16 A). Batterie ricaricabili opzionali per il funzionamento indipendente dalla rete.	16025002
Con galleggiante KS	16025005
Con unità di segnalazione allarme NSM05	16025006
Con umidostato	

sulzer.com

ABS Coronada 250 it 02.2025, Copyright © Sulzer Ltd 2025

Questo documento contiene informazioni indicative che non costituiscono garanzia o impegno di alcun tipo. Per avere chiarimenti sulle condizioni di garanzia offerte con i nostri prodotti siete pregati di contattarci direttamente. Le istruzioni d'uso così come le prescrizioni di sicurezza sono fornite separatamente. Tutte le informazioni contenute nel presente documento possono essere modificate senza preavviso.