

Aeratore miscelatore tipo ABS OKI 2000

L'aeratore miscelatore sommerso tipo ABS OKI 2000 è una macchina ad alta resistenza adatta ad applicazioni in continuo e/o ad aerazione intermittente sia delle acque reflue urbane che industriali. Può resistere a molti tipi di acque reflue aggressive senza pregiudicare le prestazioni, risolvendo i problemi di aerazione intermittente più efficacemente di gran parte dei sistemi alternativi.

All'interno dell'OKI l'aria compressa viene distribuita alla macchina attraverso un tubo flessibile. L'aria entra attraverso lo statore e viene trasferita al rotore in rotazione. La cavità delle pale del rotore permette all'aria di uscire alle estremità. Poiché il rotore aspira l'acqua dalla parte inferiore della macchina, le bolle di aria si disperdono nell'acqua passando per le estremità delle pale. L'acqua aerata fuoriesce dalla macchina attraverso i condotti dello statore garantendo una distribuzione uniforme di acqua e aria nella vasca. La ridotta velocità di rotazione consente che i focchi di fango vengano mantenuti. La turbolenza generata all'estremità delle pale del rotore consente un alto trasferimento di ossigeno.

L'aeratore miscelatore sommerso tipo ABS OKI 2000 è una scelta naturale per le applicazioni urbane e industriali. L'alta qualità del motoriduttore garantisce prestazioni e vita operativa durature riducendo i costi di manutenzione.

Caratteristiche

- Trasferimento di ossigeno regolabile
- Ottima capacità di pompaggio
- Buone prestazioni di anti-intasamento
- Buona resistenza alla corrosione
- Fattore alfa stabile

- Elevata efficienza di aerazione per l'intera vita utile
- Particolarmente adatto a condizioni gravose e processi intermittenti
- Installazione facile e veloce senza svuotamento della vasca
- Sollevabile per facilitare la manutenzione
- Intervallo di manutenzione: 3 anni
- Nessun raffreddamento dell'aria necessario nelle vasche profonde
- Normalmente fornito completo di tubazione idonea dell'aria, cavo di sollevamento e cavi elettrici, che rendono l'installazione facile e sicura



Specifiche tecniche

	OKI 2000C-15AM	OKI 2000C-22AM	OKI 2000E-30AM	OKI 2000E-37AM
Tipo di protezione	IP68	IP68	IP68	IP68
Tensione standard ⁽¹⁾	400 V / 50 Hz	400 V / 50 Hz	400 V / 50 Hz	400 V / 50 Hz
Controllo della temperatura	Interruttore termico 130 °C	Interruttore termico 130 °C	Interruttore termico 130 °C	Interruttore termico 130 °C
Dimensioni principali [mm] (lunghezza x profondità x altezza)	2045x2252x2075	2045x2252x2075	2045x2252x2195	2045x2252x2195
Peso unitario [kg] ⁽²⁾	1930	1960	2070	2070
Profondità di installazione [m] ⁽³⁾	4-12	4-12	4-12	4-12
SOTR [kg O ₂ / h] ⁽⁴⁾	0-260	0-330	0-370	0-410
Portata d'aria [m ³ / min, 20°C] ⁽³⁾	0-36	0-47	0-53	0-60

¹⁾ Altre opzioni per 50 Hz: 230 V, 380 V, 415 V, 500 V, 660 V e 690 V. Disponibili anche per 60 Hz: 230 V, 440 V, 460 V e 575 V.

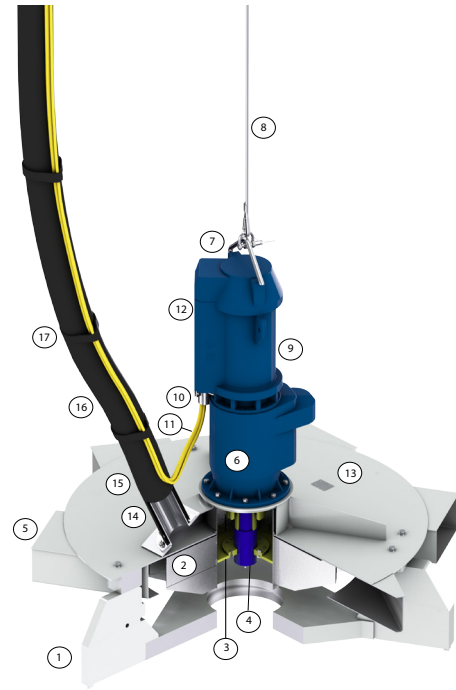
²⁾ Senza accessori

³⁾ Per profondità di installazione inferiori a 4 m o superiori a 12 m, contattare il venditore di zona.

⁴⁾ A seconda della profondità di installazione

Componenti e materiali

Descrizione	Materiale (principale)
1 Telaio	Fe37B, verniciatura epossidica
2 Rotore	AISI 316
3 Supporto del rotore	AISI 316
4 Viteria del rotore	AISI 316
5 Statore e condotti dello statore	AISI 316
6 Tenuta albero ad alta resistenza	AISI 316
7 Maniglia di sollevamento	AISI 316
8 Cavo di sollevamento	AISI 316
9 Azionamento (motoriduttore)	Ghisa, verniciatura epossidica
10 Supporto del cavo	AISI 316
11 Cavi	Guaina in neoprene
12 Airlock	Resina
13 Targhetta di identificazione	AISI 316
14 Flangia del tubo (con guarnizione)	AISI 316
15 Fascette stringitubo	AISI 316
16 Tubazione dell'aria di processo	EPDM (rinforzato)
17 Fascette fermacavo	EPDM



Esempio di installazione

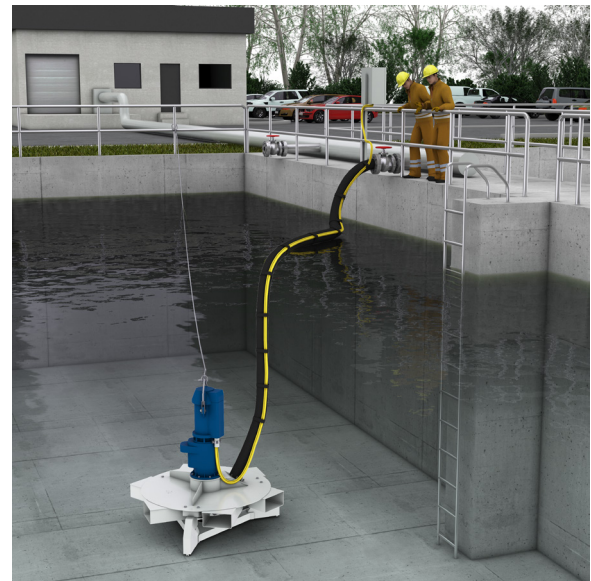
Gamma prodotti

I 4 modelli OKI 2000 montano tutti le medesime dimensioni di rotori, statori e telai. La potenza del motore e il rapporto di riduzione variano. Tutti i modelli sono progettati sia per l'aerazione sia per la miscelazione.

Modello		AM
2000	C	15
	C	22
2000	E	30
	E	37

Esempio: OKI 2000E-37AM

2	Caratteristiche dello statore e del rotore (1 per OKI serie 1000 e 2 per OKI serie 2000)
E	Caratteristiche del riduttore
37	la potenza nominale del motore è 37 kW
AM	aeratore + miscelatore (miscelazione in assenza di aria ad alta velocità)



sulzer.com

E10450 it 12.2024, Copyright © Sulzer Ltd 2024

Questo documento non fornisce garanzie di alcun tipo. Contattateci per una descrizione delle garanzie offerte con i nostri prodotti. Le istruzioni per l'uso e per la sicurezza verranno consegnate separatamente. Tutte le informazioni qui contenute sono passibili di modifiche senza preavviso.