

No: M-14.0574 - 01

Dat/Nam.: 09.11.2016 / S.Müller

Cad Code: M_140574

Technical changes reserved
Änderungen vorbehalten
Sous réserve de modifications

XRW750

Dimension sheet XRW750 □ 100

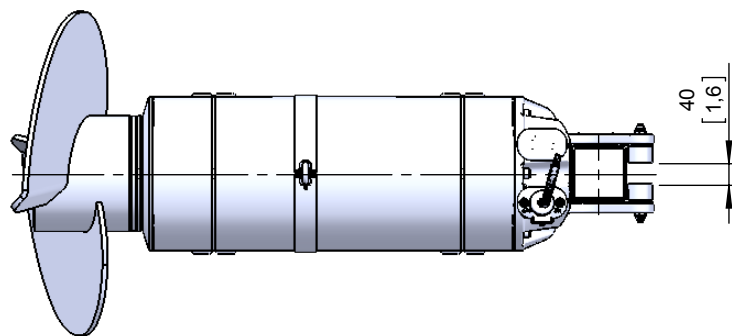
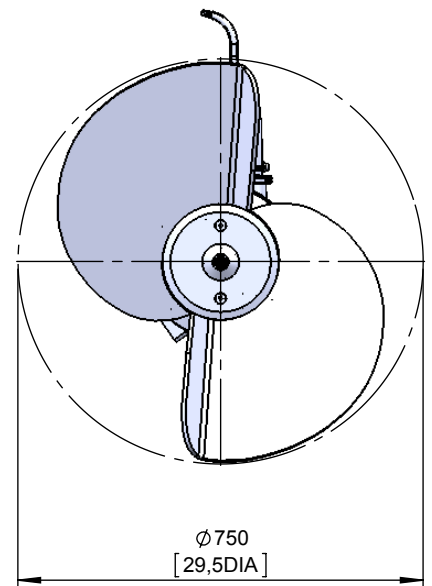
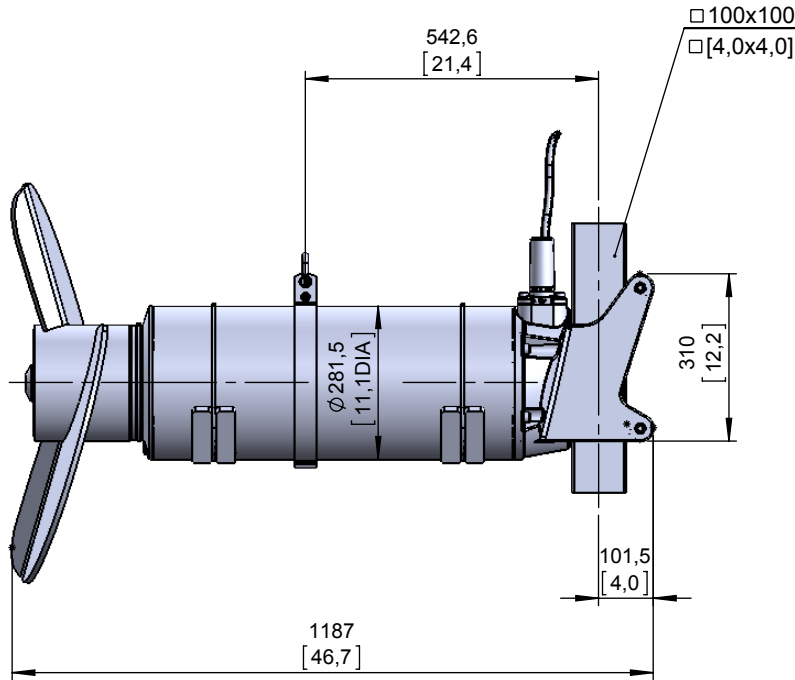
Maßblatt XRW750 □ 100

Plan d'encombrement XRW750 □ 100

SULZER

| Type Typ Type | Type Typ Type | Weight Gewicht Poids | |
|---------------------|---------------------|----------------------------|-------|
| | | (~kg) | (~lb) |
| 50Hz | 60Hz | | |
| - | PA 130/4 | 250 | 551 |
| PA 150/4 | - | 285 | 628 |

Weight: Includes pump, slider bracket and 10m cable
Gewicht: Beinhaltet Pumpe, Halterung und 10m Kabel
Poids: Pompe, coulisseau et 10m de câble



[mm
[inch]

No: M-14.0575 - 01

Dat/Nam.: 09.11.2016 / S. Müller

Cad Code: M_140575

Technical changes reserved
Änderungen vorbehalten
Sous réserve de modifications

XRW750

Dimension sheet XRW750 □100 Cradle support

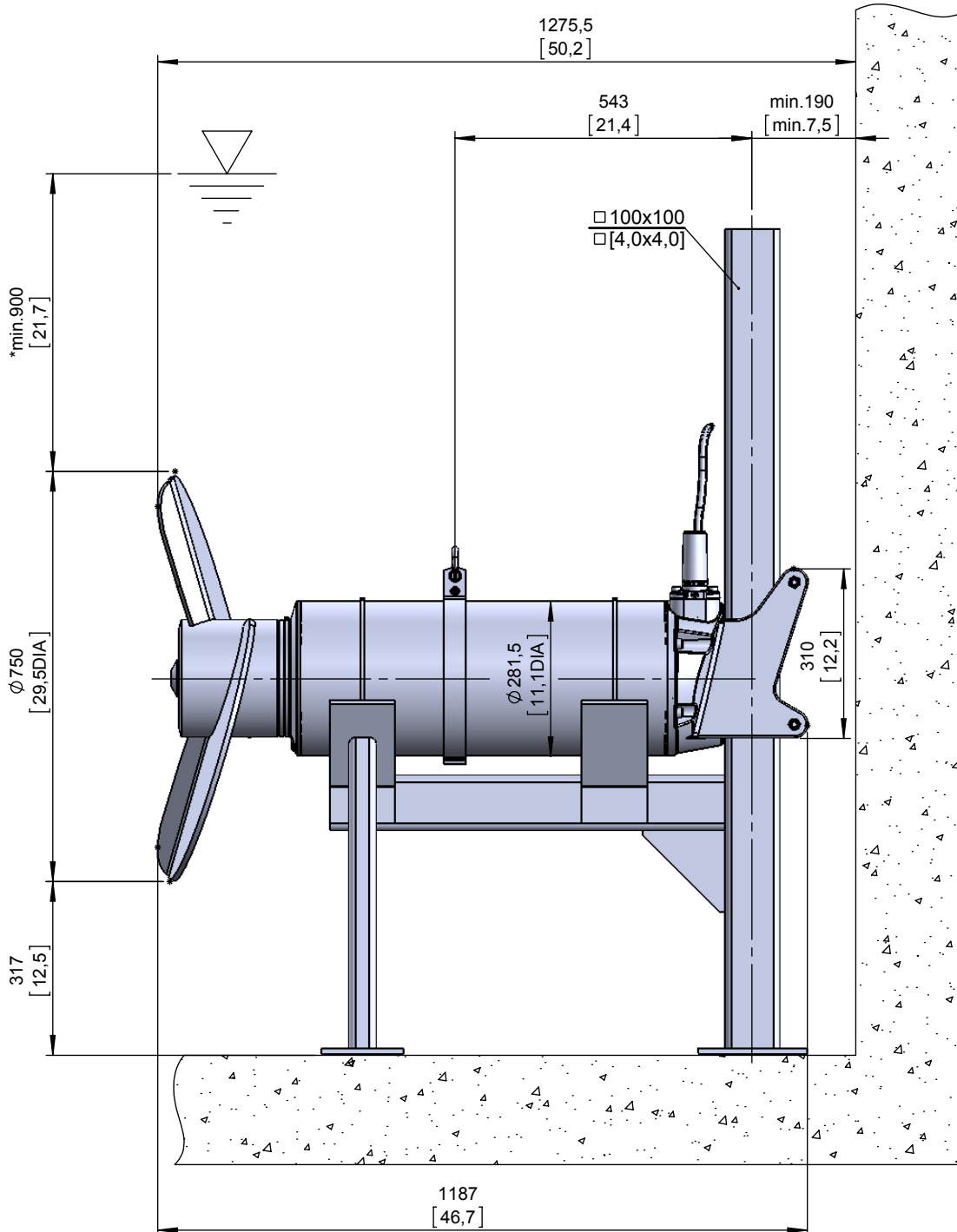
Maßblatt XRW750 □100 Prismenfuss

Plan d'encombrement XRW750 □100 prism pied

SULZER

| Type Typ Type | Type Typ Type | Weight Gewicht Poids | |
|---------------------|---------------------|----------------------------|-------|
| 50Hz | 60Hz | (~kg) | (~lb) |
| - | PA 130/4 | 250 | 551 |
| PA 150/4 | - | 285 | 628 |

Weight: Includes pump, slider bracket and 10m cable
Gewicht: Beinhaltet Pumpe, Halterung und 10m Kabel
Poids: Pompe, coulisseau et 10m de câble



*Guideline value: Minimum submergence can be lower

Richtwert: Die Mindestüberdeckung kann geringer sein

Valeur indiquée: la submergence minimale peut s'avérer inférieure en pratique

[mm
[inch]