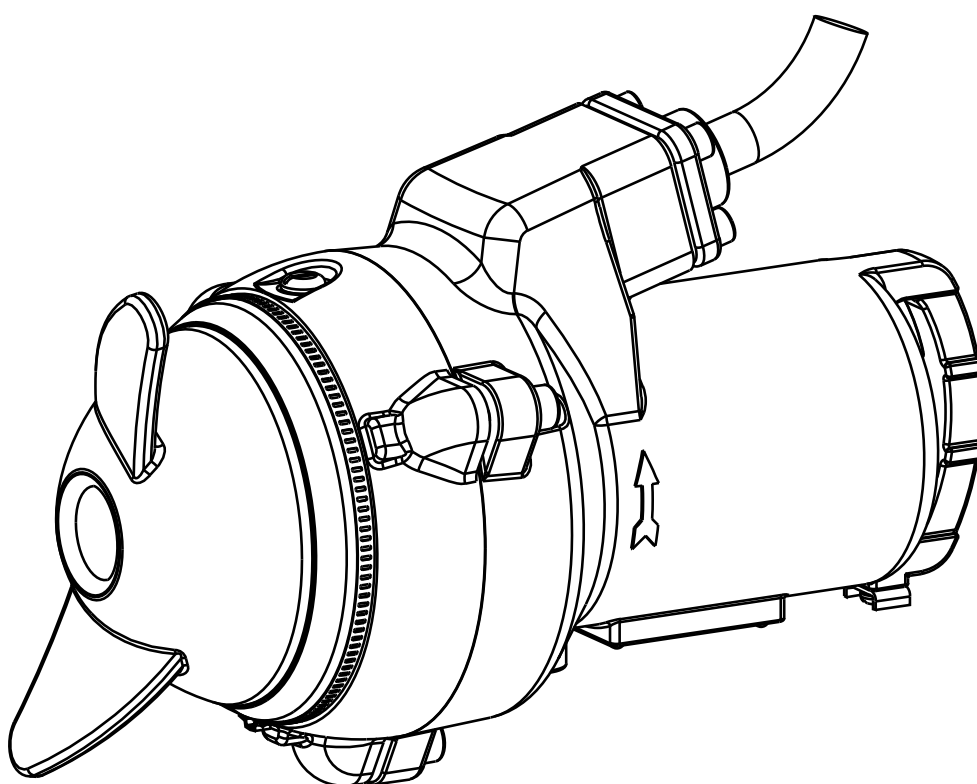

Tauchmotorrührwerk typ ABS RW 200 und 280

1009-00



6006091-04 (02.2024)

de

Einbau- und Betriebsanleitung

Tauchmotorrührwerk typ ABS RW

200

280

Inhaltsverzeichnis

1	Anwendungsbereiche	3
1.1	Zulassungen.....	3
1.2	Ex-Zulassungen	3
2	Sicherheit	3
2.1	Persönliche Schutzausrüstung.....	3
2.2	Besondere Hinweise für die Verwendung von Mischern in explosionsgeschützten Bereichen	3
2.3	Sonderbedingungen für die sichere Verwendung explosionsssicherer S-Type-Motoren.....	3
3	Technische Daten	3
3.1	Typenschild	4
4	Transport	5
5	Aufstellung und Installation	5
6	Elektrischer Anschluss	6
6.1	Verdrahtungspläne.....	6
7	Überprüfung der Drehrichtung	7
7.1	Änderung der Drehrichtung	7
8	Inbetriebnahme	8
9	Betriebsarten	8
10	Wartung	8
10.1	Allgemeine Wartungshinweise	9
10.2	Nachfüllen und wechseln des Öls.....	9
10.3	Reinigung.....	9

In dieser Broschüre verwendete Symbole und Hinweise:



Gefährliche Spannung vorhanden.



Nichtbeachtung kann zu Personenverletzungen führen.

ACHTUNG! Nichtbeachtung kann zur Beschädigung der Anlage führen oder ihre Leistung beeinträchtigen.

HINWEIS: Wichtige Informationen zur besonderen Aufmerksamkeit.

1 Anwendungsbereiche

Die kompakten Tauchmotorrührwerke der Serie RW 200-280 sind für ein breites Einsatzspektrum entwickelt worden. Neben der Nutzung in Pumpensämpfen - Vermeidung von Ablagerungen und Verkrustungen - sind die Einheiten auch ideal für eine Vielzahl von Misch- und Umwälzanwendungen in Kläranlagen und industriellen Bereichen geeignet. Die Mischer können unabhängig von Tankform oder -größe installiert werden. Abhängig von der erforderlichen Umwälzleistung und der notwendigen Fließformation, können ein oder mehrere Mischer angeschlossen werden.

ACHTUNG: Die maximal zulässige Temperatur des zu pumpenden Mediums beträgt 40 °C.

1.1 Zulassungen

Elektrische Sicherheit der S-Serie ist CSA und CSA(U) geprüft.

1.2 Ex-Zulassungen

Die Motoren der S-Serie haben eine Ex-Bescheinigung gemäß FM Class 1 Div. 1 Gruppen C und D (60 Hz, US), ATEX 2014/34/EC, Ex II 2G Ex h db IIB T4 Gb.

2 Sicherheit

Die allgemeinen und die speziellen Sicherheitshinweise werden im Einzelnen im Heft „Sicherheitsanweisungen für Sulzer-Produkte vom Typ ABS“ erläutert. Falls irgendetwas nicht klar ist oder Sie Fragen haben sollten, setzen Sie sich bitte mit dem Hersteller (Sulzer) in Verbindung.

2.1 Persönliche Schutzausrüstung

Diese Einheiten können bei der Installation, im Betrieb und bei Wartungsarbeiten mechanische, elektrische und biologische Risiken für das Personal darstellen. Es ist zwingend erforderlich, eine geeignete persönliche Schutzausrüstung (PSA) zu tragen. Mindestanforderung ist das Tragen von Schutzbrille, Sicherheitsschuhen und Handschuhen. Allerdings sollte stets eine Risikobewertung vor Ort durchgeführt werden, um zu ermitteln, ob ggf. Zusatzausrüstung erforderlich ist, z. B. Sicherheitsgurt, Atemschutzgerät, usw.

2.2 Besondere Hinweise für die Verwendung von Mischern in explosionsgeschützten Bereichen

1. Explosionsgeschützte Mischer dürfen nur mit angeschlossener Temperaturüberwachung betrieben werden.
2. Schwimmerschalter und alle externen Dichtungsüberwachungen (DI-Lecksensor) müssen über einen eigensicheren Stromkreis, Schutzart EX (i), in Übereinstimmung mit IEC 60079-11 und FM 3610 angeschlossen werden.
3. Die Temperaturüberwachung der Ex-Tauchmotor-Pumpen muß mit Bimetall-Temperaturbegrenzer oder Kaltleiter nach DIN 44 082 und einem nach Richtlinien 2014/34/EU und FM 3610 hierfür funktionsgeprüften Auslösegerät erfolgen.
4. Eingriffe in explosionsgeschützte Tauchmotorpumpen dürfen nur von Fachpersonal in autorisierten Werkstätten durchgeführt werden.

2.3 Sonderbedingungen für die sichere Verwendung explosionssicherer S-Type-Motoren.

1. Das eingebaute Stromkabel ist angemessen vor mechanischer Beschädigung zu schützen und an einer geeigneten Anschluss- und Verbindungseinrichtung anzuschließen.
2. An Motoren, die als Standard für die Verwendung mit sinusförmigen 50/60 Hz-Stromanschlüssen gelten, müssen die Wärmeschutzvorrichtungen so angeschlossen werden, dass die Maschine vom Stromanschluss isoliert wird, falls der Stator 130 °C erreicht.
3. Diese Motoreinheiten dürfen nur von Fachpersonal gewartet oder repariert werden. Etwaige geplante Einsatzarten, die die Explosionsschutz-Eigenschaften beeinträchtigen können, sind dem Hersteller mitzuteilen. Reparaturen an zünddurchschlagsicheren Spalten dürfen nur gemäß den Konstruktionspezifikationen des Herstellers durchgeführt werden. Reparaturen auf Basis der in den Tabellen 2 und 3 der EN 60079-1 oder in den Anhängen B und D der FM 3615 angegebenen Werte sind nicht zulässig.

3 Technische Daten

Maximaler Geräuschpegel ≤ 70 dB. Dieser Wert kann unter bestimmten Umständen übertroffen werden.

Detaillierte technische Informationen sind im technischen Datenblatt "Tauchmotorrührwerk typ ABS RW 200 und 280" verfügbar, das unter www.sulzer.com heruntergeladen werden kann.

3.1 Typenschild

Wir empfehlen Ihnen, die Daten des Originaltypenschildes auf der Mischer in das entsprechende nachstehende Formular einzutragen und es als Referenzquelle für die Bestellung von Ersatzteilen, für Wiederholungsbestellungen und allgemeine Anfragen aufzubewahren.

Bei Rückfragen ist unbedingt der Mischertyp, sowie die im Feld "Nr." angegebene Nummer (Modellnummer und Seriennummer) anzugeben.

ACHTUNG **ATEX- und FM-zertifizierte Geräte sind für die Verwendung in explosionsgefährdeten Bereichen zugelassen und verfügen über ein Typenschild mit technischen Daten und Ex-Zertifizierung. Wenn ein Gerät in Ex-Ausführung in einer Werkstatt ohne Ex-Zulassung gewartet oder repariert wird, darf es nicht mehr in explosionsgefährdeten Bereichen eingesetzt werden. Falls vorhanden, ist das Ex-Typenschild zu entfernen und durch eine Standardversion zu ersetzen. Alle Ex-relevanten Bauteile und Abmessungen sind im Werkstatthandbuch zu finden.**

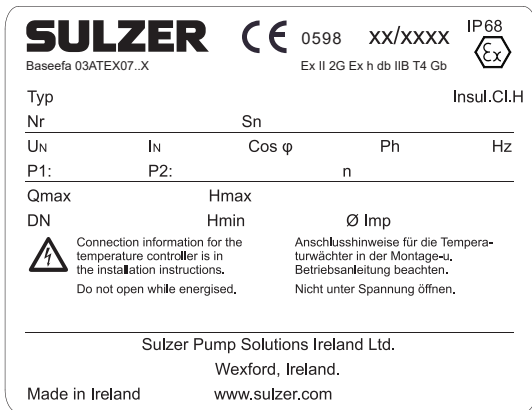


Abb. 1: Typenschild Ex-Version

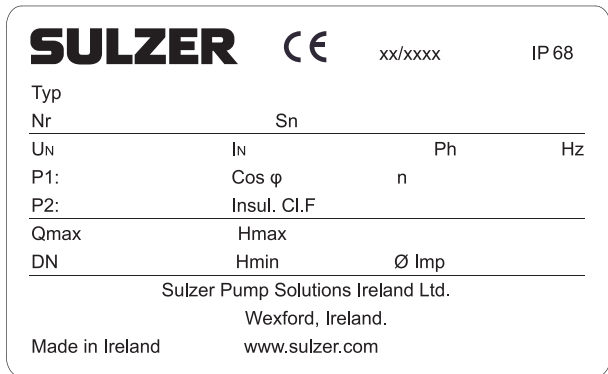


Abb. 2: Typenschild Standard-Version

Legende

Typ	Mischertyp
Nr/Sn	Modellnummer/Seriennummer
xx/xxxx	Fertigungsdatum (Woche/Jahr)
U _N	Nennspannung V
I _N	Nennstrom A
Hz	Frequenz Hz
P1	Leistungsaufnahme kW

P2	Leistungsabgabe	kW
n	Drehzahl	min-1
Cos φ	Leistungsfaktor	pf
Insul. Cl	Isolationsklasse	
Ø Imp.	Propellerdurchmesser	mm
IP	Schutzart	

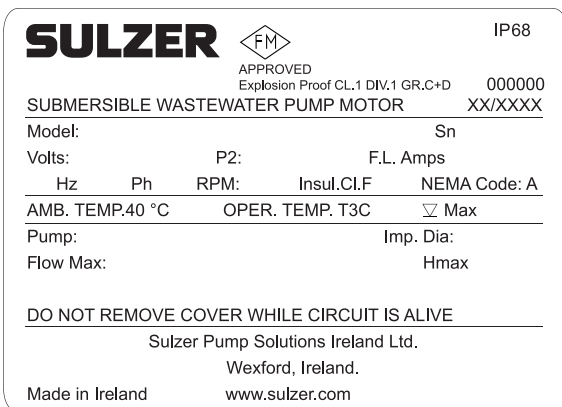


Abb. 3: Typenschild FM-Version

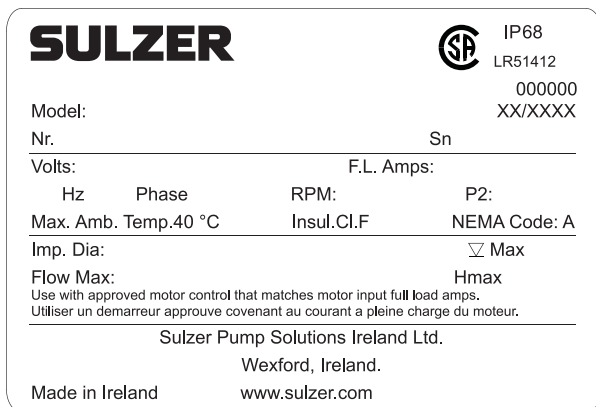


Abb. 4: Typenschild Standard-Version

Legende

Model	Mischertyp/ Item no.
Sn	Seriennummer
Volts	Nennspannung V
P2	Leistungsabgabe HP
F.L.Amps	Volllaststrom A
Hz	Frequenz Hz

Phase	Drehstrom/Wechselstrom
RPM	Drehzahl rpm
Imp. dia	Propellerdurchmesser mm
Max. ∇	Max. Tauchtiefe ft
Insul. Cl.	Isolationsklasse
NEMA Code	NEMA-Code

4 Transport



Das Aggregat beim Transport nicht werfen oder fallen lassen.



Das Aggregat sollte nie am Netzkabel hoch- oder runtergezogen werden.

Das Aggregat ist mit einem Hebegerät ausgestattet, an das zu Transportzwecken eine Kette und ein Schäkkel angebracht sein können.



Jeder Flaschenzug muss für das Gewicht des Aggregates entsprechend ausgelegt sein.

Alle geltenden Sicherheitsvorschriften sowie die allgemein anerkannten Regeln der Technik sind zu beachten.

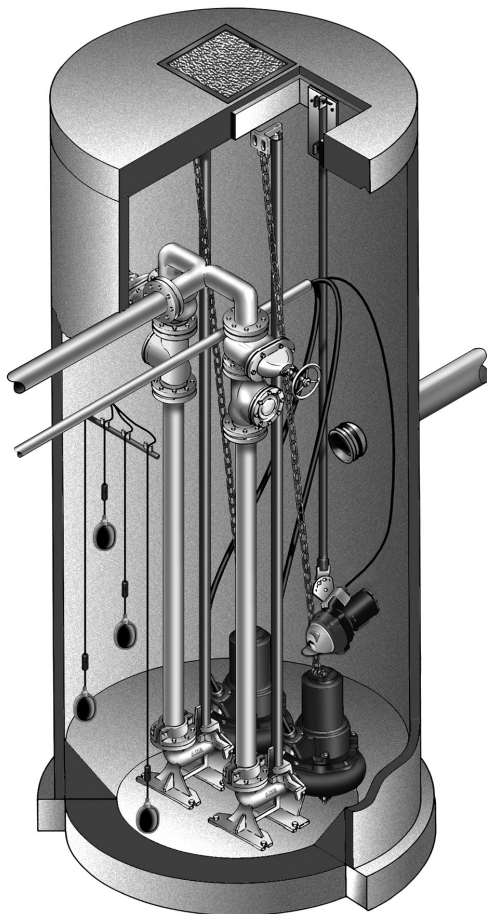
5 Aufstellung und Installation

HINWEIS *Wir empfehlen, das Sulzer-Original-Einbauzubehör für Aufbau und Installation des Mixers zu verwenden.*

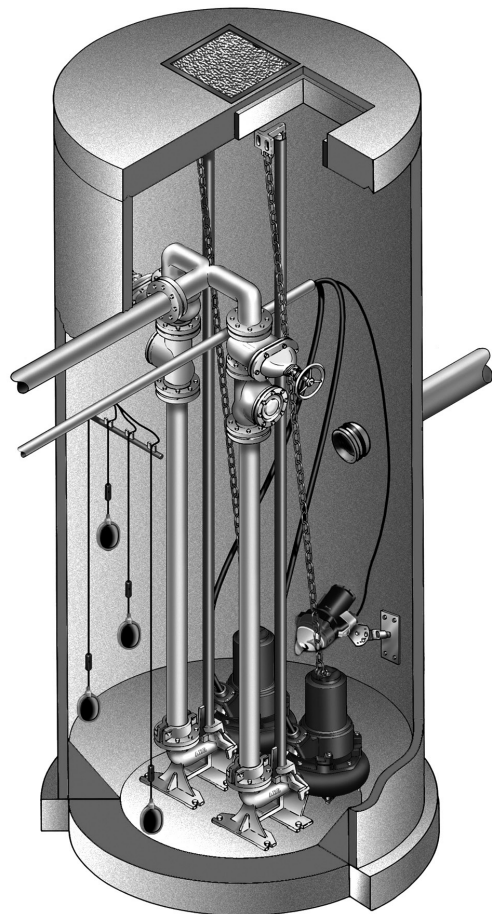


Besondere Aufmerksamkeit gilt den Sicherheitsbestimmungen für das Arbeiten in geschlossenen Räumen von Klärwerken als auch den allgemein anerkannten Regeln der Technik.

5.1 Installationsbeispiel, Betonschacht



Installation mit Führungsrohr



Wandbefestigung

Abb. 5: Installationsbeispiel Betonschacht

6 Elektrischer Anschluss



Vor der Inbetriebnahme muss durch einen Fachmann geprüft werden, ob eine der notwendigen elektrischen Schutzvorrichtungen vorhanden ist. Erdung, Nullung, Fehlerstromschutzschaltung müssen den Vorschriften des örtlichen Energieversorgungsunternehmens entsprechen und von einem Fachmann auf einwandfreie Funktion überprüft werden.

ACHTUNG Das Stromversorgungssystem vor Ort muss den lokalen Vorschriften in Bezug auf Querschnittsfläche und maximalen Spannungsabfall entsprechen. Die auf dem Typenschild der Pumpe angegebene Spannung muss der vorhandenen Netzspannung entsprechen.

Das Netzkabel muss über eine ausreichend bemessene träge Sicherung entsprechend der Nennleistung des Mischers abgesichert werden.



Die eingehende Stromversorgung sowie die Verbindung vom Mischer selbst zu den Klemmen an der Steueranlage müssen sowohl mit dem Stromlaufplan der Steueranlage als auch mit den Motoranschluss Schaltbildern übereinstimmen und von Fachpersonal ausgeführt werden. Alle geltenden Sicherheitsvorschriften sowie die allgemein anerkannten Regeln der Technik sind zu beachten.

ACHTUNG Bei Verwendung im Freien gelten die folgenden VDE-Vorschriften:

Tauchmotorrührwerke, die im Freien verwendet werden, müssen mit einem Netzkabel von mindestens 10 m Länge ausgestattet sein. Die Vorschriften können je nach Land unterschiedlich ein.



Nur Drehstrom: Gefahr eines elektrischen Schlages. Entfernen Sie keine Kabel oder die Zugentlastung. Schließen Sie keine Kabel an die Mischer an. Diese Mischer ist nicht mit einem Stromanschluss ausgestattet; deshalb muss eine der beiden folgenden Maßnahmen durch den Installateur durchgeführt werden: (1) Ein Schukostecker mit entsprechender Nennleistung muss für die Verbindung zur Zweigstromkreisversorgung angebracht werden, oder (2) Eine aufgeführte Verteilerdose, Anschlussdose oder ein Kabelschrank und deren dazugehörige Befestigungen müssen vom Installateur für den Stromanschluss geliefert werden. Diese Vorkehrungen müssen die Möglichkeit des Wassereintritts bei zeitweiligem, beschränktem Tauchen reduzieren. Nur Fachpersonal darf die Mischer einbauen.



Nur Wechselstrom: WARNUNG Gefahr eines elektrischen Schlages - Diese Mischer ist mit einem Schutzleiter und einem Schukostecker ausgestattet. Um die Gefahr eines elektrischen Schlages zu minimieren, vergewissern Sie sich, dass er nur an eine entsprechend geerdete Schukosteckdose angeschlossen ist und Der Motor ist thermisch geschützt. Um die Gefahr eines elektrischen Schlages zu minimieren, ziehen Sie vor der Wartung der Mischer den Stecker. Diese Mischer wurde nicht auf den Einsatz in Schwimmbecken getestet.

HINWEIS Bitte wenden Sie sich an Ihren Elektriker.

6.1 Verdrahtungspläne

Drehstrom - RW S13/4D, S25/4D, S16/4D, S28/4D

Wechselstrom - RW S18/4W

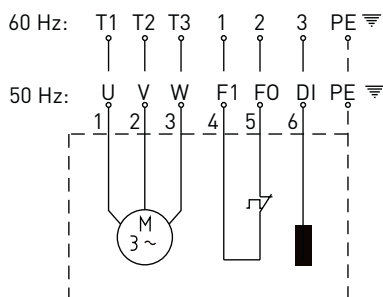


Abb. 6: Drehstrom-Schaltplan

1011-00

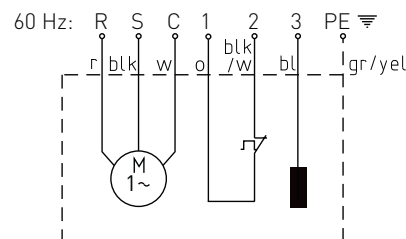


Abb. 7: Wechselstrom-Schaltplan

1012-00

U (T1), V (T2), W (T3)	= Spannungsführend	r	= Rot
PE	= Erde	blk	= Schwarz
F1 (1) / F0 (2)	= Thermofühler	w	= Weiß
DI (3)	= Dichtheitsüberwachung	o	= Orange
R	= Lauf	blk/w	= Schwarz/Weiß
S	= Start	bl	= Blau
C	= Üblich (Neutral)	gr/yel	= Grün/Gelb

ACHTUNG *Explosionssgeschützte Tauchmotorrührwerke dürfen in explosionsgefährdeten Bereichen nur mit angeschlossener Temperaturüberwachung (Adern: FO, F1) betrieben werden.*

ACHTUNG *Es ist wichtig, die korrekten Kondensatoren bei einphasigen Pumpen zu verwenden, andernfalls brennt der Motor aus.*

7 Überprüfung der Drehrichtung



Die Sicherheitshinweise der vorangegangenen Abschnitte müssen beachtet werden!

Bei Drehstromaggregaten muss vor der ersten Inbetriebnahme und auch an jedem neuen Einsatzort von einer Person mit entsprechender Fachkenntnis die Drehrichtung überprüft werden.



Bei der Überprüfung der Drehrichtung muss das Aggregat so gesichert werden, dass durch das sich drehende Propeller bzw. den entstehenden Luftstrom keine Personen gefährdet werden.



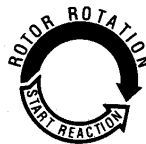
Die Drehrichtung darf nur von einer Person mit entsprechender Fachkenntnis geändert werden.



Bei der Überprüfung der Drehrichtung und beim Einschalten der Pumpe auf den **ANLAUFRUCK** achten. Dieser kann sehr heftig sein

ACHTUNG

Die Drehrichtung ist korrekt, wenn sich das Propeller beim Blick von oben auf die Pumpe im Uhrzeigersinn dreht.



1020-00

ACHTUNG

Der Anlaufruck erfolgt gegen den Uhrzeigersinn.

Abb. 8: Rotordrehrichtung

HINWEIS *Falls mehrere Aggregate an eine Steuerung angeschlossen sind, muss jedes einzeln überprüft werden.*

ACHTUNG *Das Netzkabel muss so an der Steuerung angeschlossen sein, dass die Pumpe im Uhrzeigersinn dreht. Wenn die Kabel entsprechend dem Verdrahtungsplan und den Kabelbezeichnungen angeschlossen wurden, ist die Drehrichtung korrekt.*

7.1 Änderung der Drehrichtung



Die Sicherheitshinweise der vorangegangenen Abschnitte müssen beachtet werden!



Die Drehrichtung darf nur von einer Person mit entsprechender Fachkenntnis geändert werden.

Bei falscher Drehrichtung ist eine Drehrichtungsänderung durch Vertauschen zweier Phasen des Netzkabels in der Steuerung vorzunehmen. Anschließend muss die Drehrichtung erneut geprüft werden.

HINWEIS *Das Drehrichtungsmessgerät überwacht die Drehrichtung der Netzstromversorgung oder die des Notstromgenerators.*

8 Inbetriebnahme



Die Sicherheitshinweise der vorangegangenen Abschnitte müssen beachtet werden!

Vor der Inbetriebnahme ist das Aggregat zu überprüfen und eine Funktionsprüfung durchzuführen. Folgendes ist besonders zu beachten:

- Wurde der Elektroanschluss gemäß den geltenden Bestimmungen durchgeführt?
- Wurden die Temperatursensoren angeschlossen?
- Ist die Dichtheitsüberwachung (falls damit ausgestattet) korrekt installiert?
- Ist der Motorschutzschalter richtig eingestellt?
- Wurden Netz- und Steuerkabel korrekt angeschlossen?
- Wurde der Sumpf gereinigt?
- Wurden die Zu- und Abflüsse der Pumpstation gereinigt und geprüft?
- Stimmt - auch beim Betrieb mit Notstromgenerator - die Drehrichtung?
- Arbeiten die Niveausteuerungen einwandfrei?
- Sind die erforderlichen Schieber (falls eingebaut) geöffnet?
- Arbeiten die Rückflussverhinderer (falls eingebaut) leichtgängig?
- Ist das Motoranschlusskabel so gelegt worden, dass es nicht in den Propeller gelangen kann?
- Gibt es über dem Propeller genügend Wasser?

9 Betriebsarten

Mischer können nur voll eingetaucht bedient werden.

ACHTUNG *Der Mischer muss vollständig im Medium versunken sein. Bei Betrieb darf keine Luft durch den Propeller eingezogen werden. Eine ruhige Luftbewegung muss im Medium bemerkbar sein. Der Mischer darf nicht übermäßig schwanken.*

Ungleichmäßig flüssiger Förderstrom und Schwingen können durch überaktives Mischen in kleinen Tanks verursacht werden. Die Position oder die Richtung des Mixers zu ändern, kann dem entgegenwirken.

10 Wartung



Vor der Durchführung von Wartungsarbeiten muss das Aggregat durch einen Fachmann vollständig vom Netz getrennt und gegen Wiedereinschalten gesichert werden.



Bei der Durchführung von Instandsetzungs- und Wartungsarbeiten sind die Sicherheitsvorschriften in Bezug auf Arbeiten in geschlossenen Räumen von Klärwerken sowie die allgemein anerkannten Regeln der Technik zu beachten.



Die Instandhaltung darf nur von Fachpersonal durchgeführt werden.

HINWEIS *Die hier angegebenen Wartungshinweise sind keine Anleitung für Reparaturen durch Laien, da hierfür spezielle Fachkenntnisse erforderlich sind.*

HINWEIS *Ein Wartungsvertrag mit unserem Werkskundendienst sichert Ihnen in jedem Fall den besten technischen Service.*

10.1 Allgemeine Wartungshinweise

Sulzer-Tauchmotorrührwerke sind zuverlässige Qualitätserzeugnisse, die einer gründlichen Endkontrolle unterzogen werden. Dauergeschmierte Kugellager in Verbindung mit Überwachungseinrichtungen sorgen für maximale Zuverlässigkeit der Tauchmotorrührwerke, wenn sie entsprechend der Betriebsanweisung angeschlossen und eingesetzt wird.

Sollte dennoch eine Störung auftreten, sollte keinesfalls auf eigene Faust die Instandsetzung versucht, sondern der Sulzer-Kundendienst verständigt werden.

Dies gilt insbesondere, wenn das Aggregat durch den Überstromauslöser in der Steuerung, durch die Temperaturfühler des Temperaturüberwachungssystems oder durch die Dichtheitsüberwachung (DI) wiederholt abgeschaltet wird.

Für eine lange Lebensdauer werden regelmäßige Prüfung und Pflege empfohlen.

HINWEIS *Die Sulzer-Service-Organisation berät Sie gern bei speziellen Einsatzfällen und hilft Ihnen, wenn es darum, geht, Probleme mit dem Fördern von Medien zu lösen.*

HINWEIS *Die Sulzer-Garantiebedingungen gelten nur dann, wenn Reparaturen durch eine autorisierte Sulzer-Vertretung ausgeführt wurden und nachweislich Sulzer-Originalersatzteile verwendet wurden.*

ACHTUNG *Eingriffe an explosionsgeschützten Aggregaten dürfen nur in/von dafür ermächtigten Werkstätten/Personen unter Verwendung der Originalteile des Herstellers ausgeführt werden. Ansonsten erlischt die Ex-Bescheinigung! Im RW 200 und 280-Werkstatthandbuch finden Sie detaillierte Richtlinien, Anweisungen und Maßzeichnungen für die Wartung und Reparatur von Ex-zugelassenen Tauchmotorrührwerke, die eingehalten werden müssen.*

10.2 Nachfüllen und wechseln des Öls

Die Mischer wurden im Werk vor Auslieferung mit Öl befüllt. Dieses Öl ist nicht umweltschädlich. Ein Ölwechsel ist nur erforderlich, wenn ein Fehler auftritt. Bei Reparaturarbeiten sollten nur Originalersatzteile des Herstellers verwendet werden.

Öl: Weißes ISO VG8 - VG10.

Altöl muss ordnungsgemäß entsorgt werden.

10.3 Reinigung

ACHTUNG *Stellen Sie sicher, dass der Propeller vollständig zum Stillstand gekommen ist, bevor Sie sich dem Mischer nähern.*

Um die Propellerflügel aus faserigem Material zu reinigen, ist es erlaubt, den Mischer für kurze Zeit in umgekehrter Richtung (falsche Drehrichtung) laufen zu lassen.



Drehrichtungswechsel an den Schaltanlagen, die nicht mit einem Drehrichtungsschalter ausgestattet sind, dürfen nur von einer Fachkraft ausgeführt werden. Deshalb ist dieser Vorgang nicht für die Propellerreinigung erlaubt.

Wenn der Mischer außer Betrieb genommen wird, sollte er mit klarem Wasser abgespritzt werden. Soll das Aggregat längere Zeit außer Betrieb bleiben, muss es an einem trockenen, frostsicheren Platz gelagert werden. Soll das Aggregat nach längerer Zeit wieder in Betrieb genommen werden, dann verfahren Sie wie in Abschnitt 5 - 9 beschrieben.

