

No: M-140800 - 02

Dat/Nam.: 09.01.2013 / Henrich

Cad Code: M_140800

Technical changes reserved
Änderungen vorbehalten
Sous réserve de modifications

RW480

Dimension sheet RW4811 - 4815

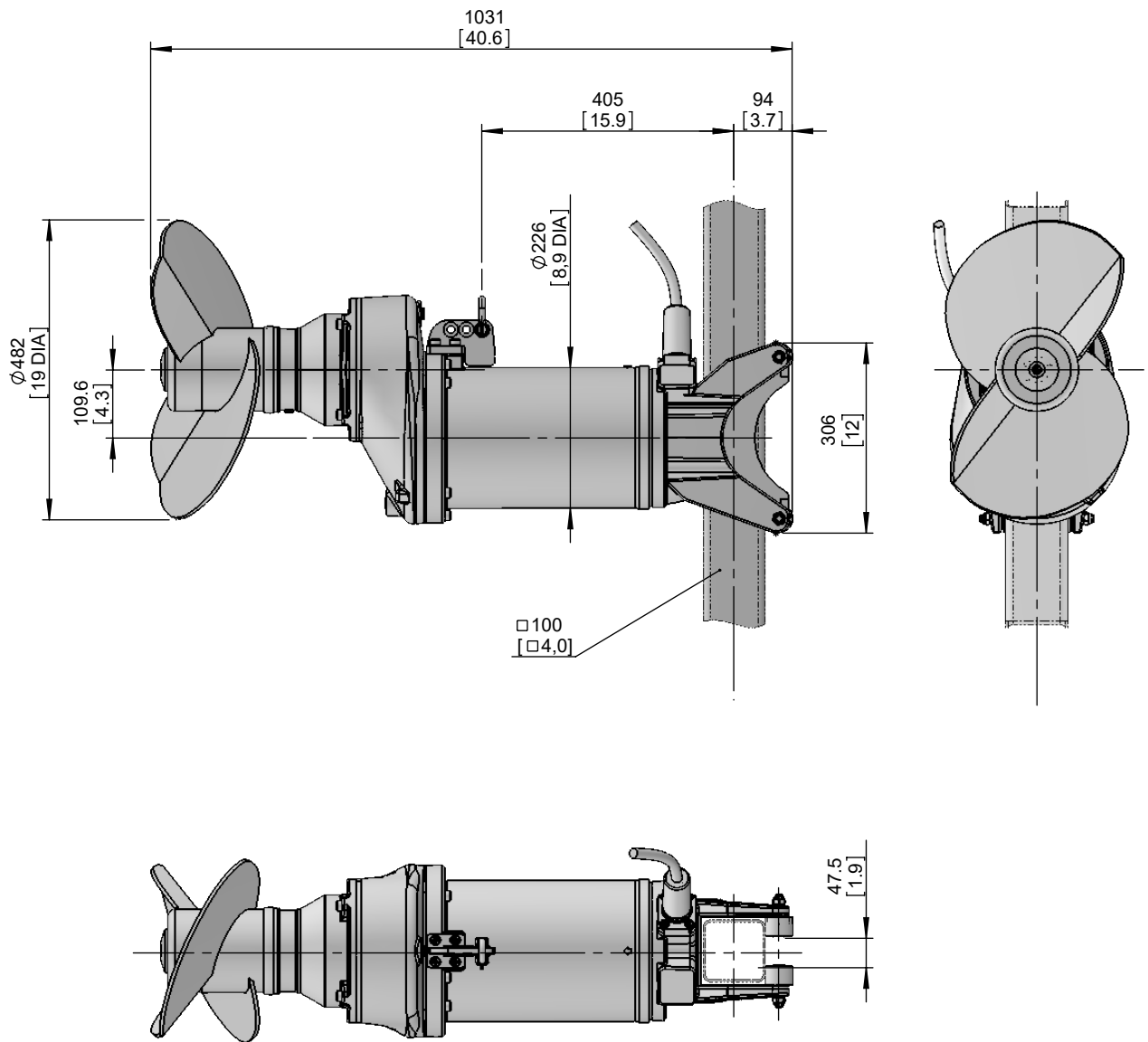
Maßblatt RW4811 - 4815

Plan d'encombrement RW4811 - 4815



Weight: Includes pump, slider bracket and 10m cable
Gewicht: Beinhaltet Pumpe, Halterung und 10m Kabel
Poids: Pompe, coulisseau et 10m de câble

Type Typ Type	Type Typ Type	Weight Gewicht Poids	
		(~kg)	(~lb)
50Hz	60Hz		
A 75/4	A 90/4	163	359
A 110/4	A 130/4	169	373



[mm
[inch]

No: M-140801 - 02
 Dat/Nam.:10.01.2013 / Henrich
 Cad Code: M_140801
 Technical changes reserved
 Änderungen vorbehalten
 Sous réserve de modifications

RW480

Dimension sheet RW4811 - 4815

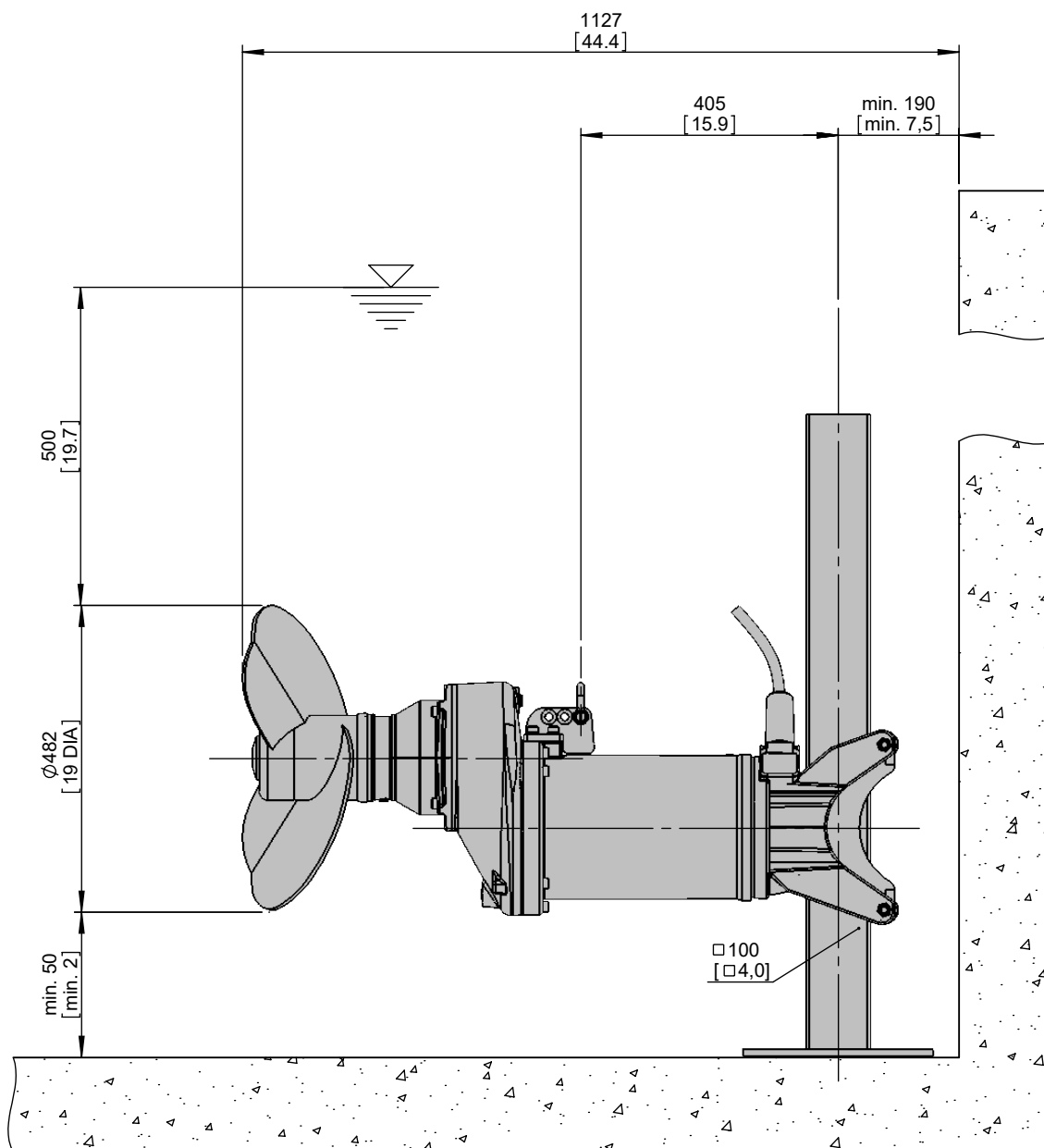
Maßblatt RW4811 - 4815

Plan d'encombrement RW4811 - 4815



Type Typ Type	Type Typ Type	Weight Gewicht Poids	
		(~kg)	(~lb)
50Hz	60Hz		
A 75/4	A 90/4	163	359
A 110/4	A 130/4	169	373

Weight: Includes pump, slider bracket and 10m cable
 Gewicht: Beinhaltet Pumpe, Halterung und 10m Kabel
 Poids: Pompe, coulisseau et 10m de câble



*Guideline value: Minimum submergence can be lower

Richtwert: Die Mindestüberdeckung kann geringer sein

Valeur indiquée: la submergence minimale peut s'avérer inférieure en pratique

[mm]
 [inch]

No: M-140802 - 02

Dat/Nam.: 09.01.2013 / Henrich

Cad Code: M_140802

Technical changes reserved
Änderungen vorbehalten
Sous réserve de modifications

RW480

Dimension sheet RW4811 - 4815

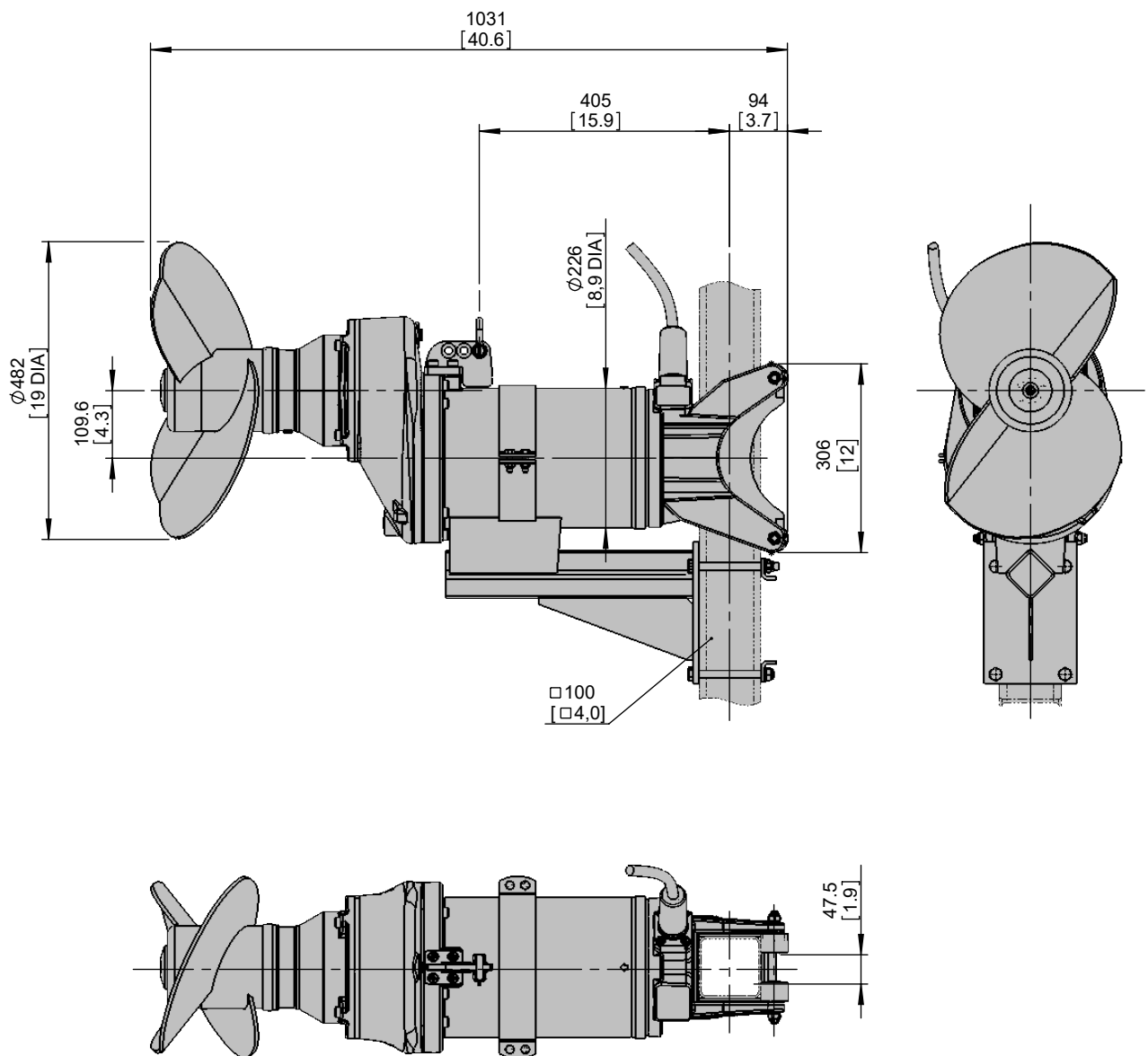
Maßblatt RW4811 - 4815

Plan d'encombrement RW4811 - 4815



Weight: Includes mixer, slider bracket and 10m cable
Gewicht: Beinhaltet Rührwerk, Halterung und 10m Kabel
Poids: Agitateur, coulisseau et 10m de câble

Type Typ Type	Type Typ Type	Weight Gewicht Poids	
		(~kg)	(~lb)
50Hz	60Hz		
A 75/4	A 90/4	163	359
A 110/4	A 130/4	169	373



[mm
[inch]

No: M-140803 - 02

Dat/Nam.: 10.01.2013 / Henrich

Cad Code: M_140803

Technical changes reserved
Änderungen vorbehalten
Sous réserve de modifications

RW480

Dimension sheet RW4811 - 4815

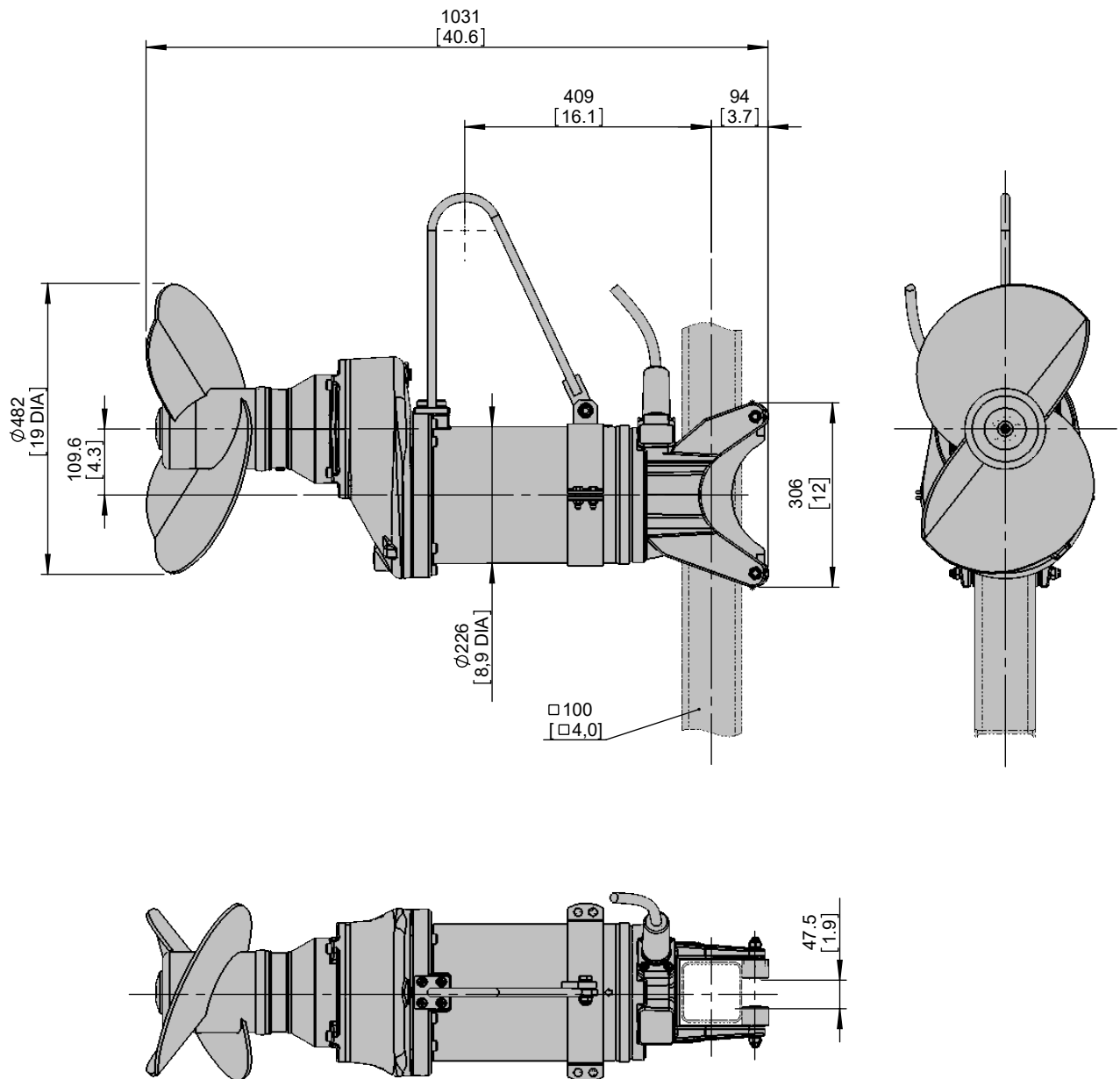
Maßblatt RW4811 - 4815

Plan d'encombrement RW4811 - 4815



Weight: Includes mixer, slider bracket and 10m cable
Gewicht: Beinhaltet Rührwerk, Halterung und 10m Kabel
Poids: Agitateur, coulisseau et 10m de câble

Type Typ Type	Type Typ Type	Weight Gewicht Poids	
		(~kg)	(~lb)
50Hz	60Hz		
A 75/4	A 90/4	163	359
A 110/4	A 130/4	169	373



[mm
[inch]

No: M-140804 - 02

Dat/Nam.: 10.01.2013 / Henrich

Cad Code: M_140804

Technical changes reserved
Änderungen vorbehalten
Sous réserve de modifications

RW480

Dimension sheet RW4811 - 4815

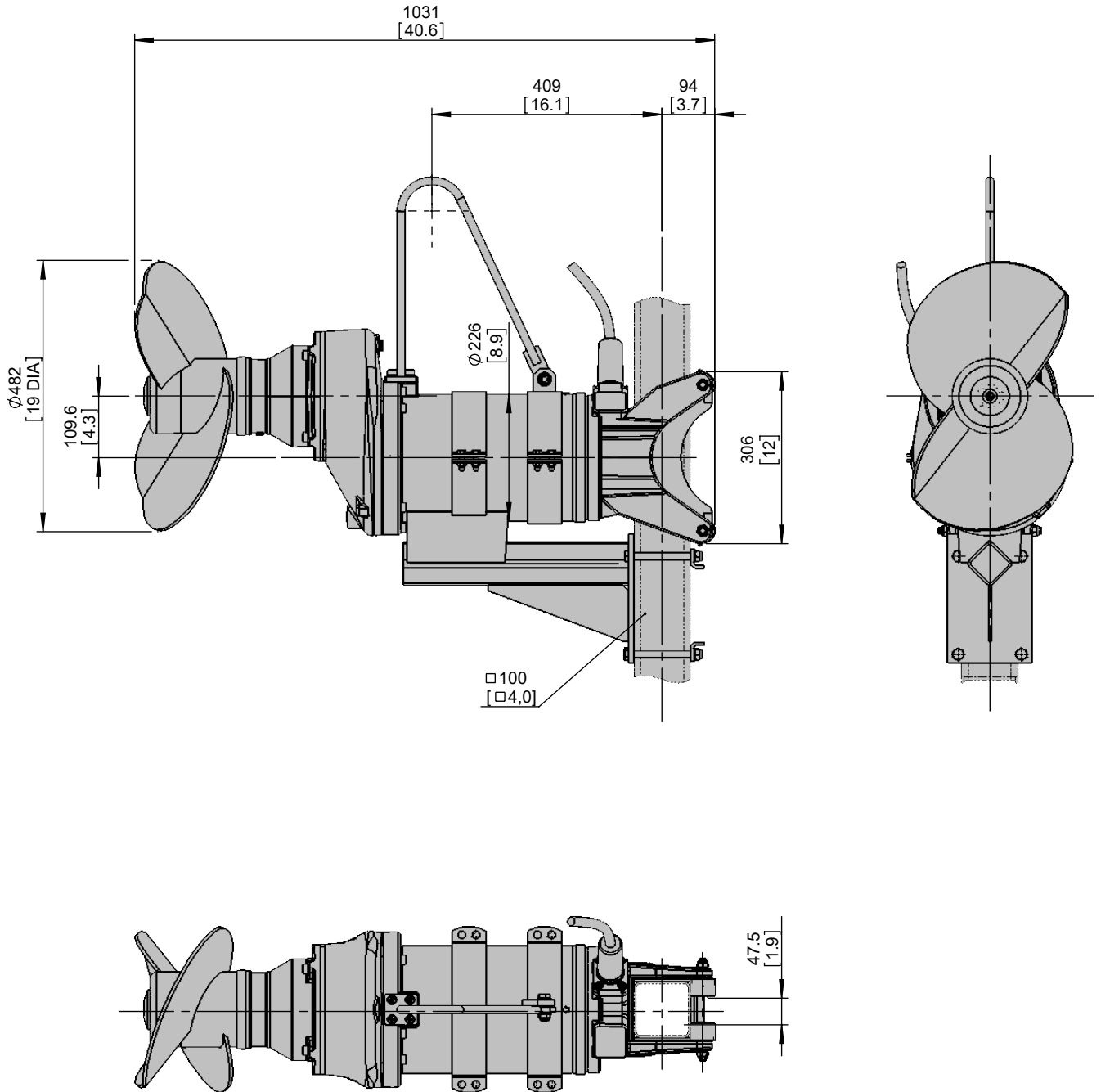
Maßblatt RW4811 - 4815

Plan d'encombrement RW4811 - 4815



Type Typ Type	Type Typ Type	Weight Gewicht Poids	
		(~kg)	(~lb)
50Hz	60Hz		
A 75/4	A 90/4	163	359
A 110/4	A 130/4	169	373

Weight: Includes pump, slider bracket and 10m cable
Gewicht: Beinhaltet Pumpe, Halterung und 10m Kabel
Poids: Pompe, coulisseau et 10m de câble



[mm
[inch]