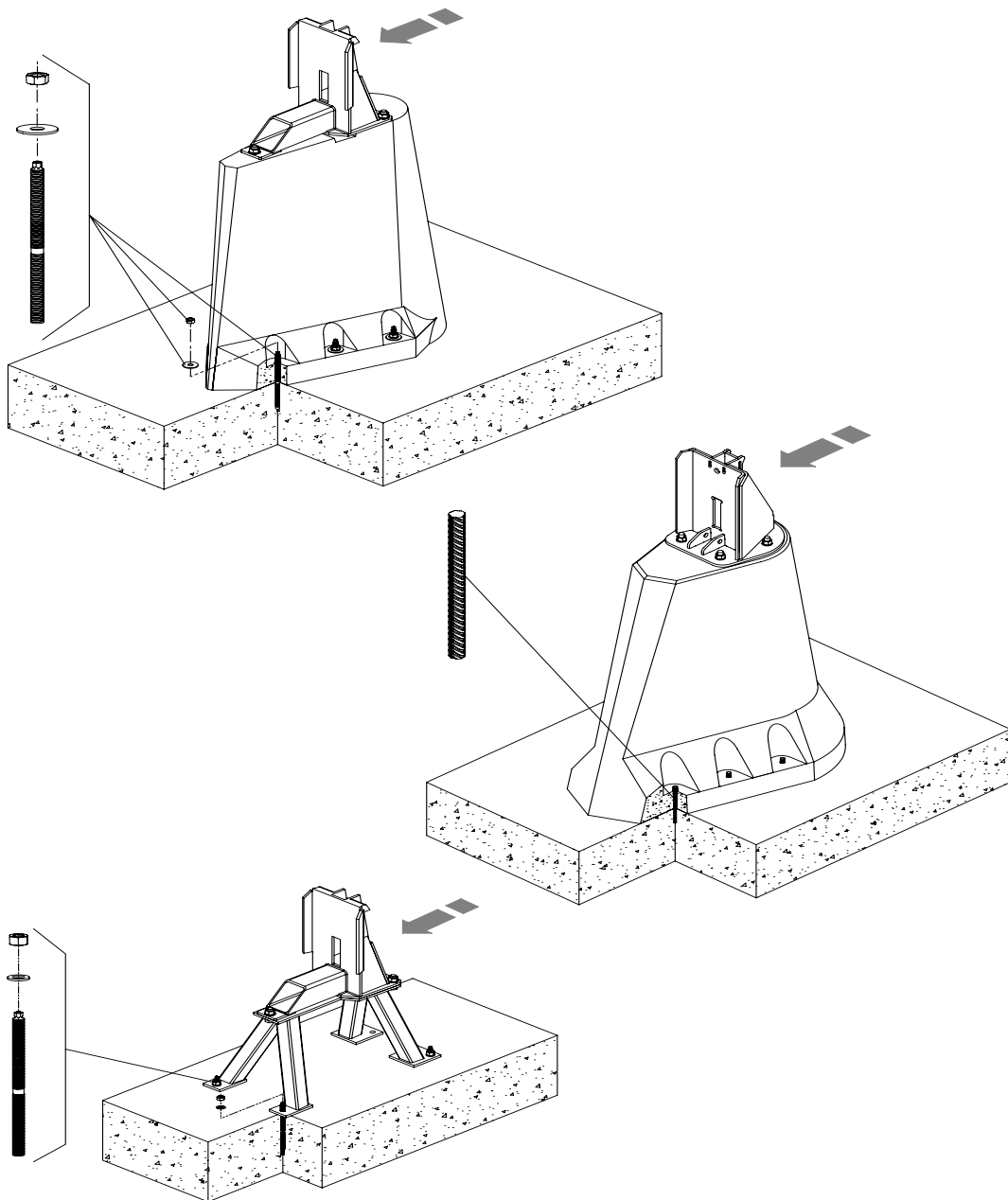


Betoni- ja terässokkeli Virtauskehitin ABS SB 900 - 2500, XSB 900 - 2750



6005670-02 (08.2024)

fi

Asennusohje

Alkuperäisen ohjeen käänös

www.sulzer.com

Asennusohje

SB

Betonisokkeli

malleille SB 900 - 1200 (versiot A + B), 400 mm korkea

malleille SB 900 - 2000 (versiot A + B), 780 mm korkea

malleille SB 900 - 2500 (versiot A + B), 1030 mm korkea

malleille SB 900 - 2500 (versiot A + B), 2050 mm korkea

Terässokkeli

malleille SB 900 - 2500 (versiot A + B), 380 mm korkea

malleille SB 900 - 2500 (versiot A + B), 780 mm korkea

malleille SB 900 - 2500 (versiot A + B), 1030 mm korkea

XSB

Betonisokkeli

malleille XSB 900 M (versiot A + B), 400 mm korkea

malleille XSB 900 - 2000 M (versiot A + B), 780 mm korkea

malleille XSB 900 - 2500 M (versiot A + B), 1030 mm korkea

malleille XSB 900 - 2500 M (versiot A + B), 2050 mm korkea

malleille XSB 2750 LX (versiot A), 1200 mm korkea

Terässokkeli

malleille XSB 900 M (versiot A + B), 380 mm korkea

malleille XSB 900 - 2000 M (versiot A + B), 780 mm korkea

malleille XSB 900 - 2500 M (versiot A + B), 1030 mm korkea

Sisällysluettelo

1	Yleistä	4
1.1	Johdanto	4
2	Nostaminen	4
3	Kokoaminen ja asennus	4
3.1	Asennusvaihtoehdot.....	5
3.2	Asennuksen valmistelut	5
3.2.1	Toimitussisältö betonisokkeli M16 ankkuritangolla (vanha versio).....	7
3.2.2	Toimitussisältö betonisokkeli harjateräksellä D=14mm (uusi versio)	7
3.2.3	Toimitussisältö terässokkeli ankkuritangoilla HIT-V-R M16x200 (uusi versio).....	8
3.3	Kiinnitys betonisokkeli / terässokkeli	9
3.3.1	Kiinnitys betonisokkeli ankkuritangoilla M16 (vanha versio)	9
3.3.2	Kiinnitys betonisokkeli harjateräksellä D=14. L=220 (uusi versio)	11
3.3.3	Terässokkelin kiinnitys.....	12
4	Ohjainputken kokoaminen ja asennus	15
4.1	Ohjainputken pituus	15
4.2	Ohjainputken kiinnitys pidikkeelle	16

1 Yleistä

1.1 Johdanto

Tämä **asennusohje** sekä erillinen **turvallisuusohje-vihko** sisältää ne perustavat ohjeet ja turvallisuusohjeet joita täytyy huomioida kun yksikköä kuljetetaan, kootaan, asennetaan ja otetaan käyttöön. Sen vuoksi asennus- sekä käyttöhenkilöstön tulee perehtyä etukäteen näihin dokumentteihin, joiden tulee olla aina nähtävillä pump-puysikön/laitteiston sijoituspaikassa.



Turvallisuusohjeet, joiden laiminlyöminen voi aiheuttaa vaaratilanteen ihmisille, on merkitty yleisellä vaarasymbolilla.



Tämä kuvake varoittaa sähköjännitteestä.



Tämä kuvake varoittaa räjähdysvaarasta.

HUOMIO *Lukee niiden turvallisuusohjeiden kohdalla, joiden noudattamatta jättäminen voi olla vaaraksi laitteelle ja sen toimintaan.*

LISÄOHJE *Käytetään tärkeiden informaatioiden kohdalla.*

Kuvaviittauksissa, esim. (3/2) ensimmäinen numero kertoo kuvan numeron, toinen numero kohta kyseisessä kuvassa.

2 Nostaminen

HUOMIO! *Huomioi Sulzer-yksiköiden ja niihin kiinnitettyjen komponenttien yhteenlaskettu paino!*

HUOMAUTUS! *Nostaminen on suoritettava nostolaitteella, jos yksikön ja siihen kiinnitettyjen lisävarusteiden yhteenlaskettu paino ylittää paikallisissa manuaalisissa nostamista koskevis- sa turvallisuusmääräyksissä määritetyn raja-arvon.*

Yksikön ja lisävarusteiden yhteenlaskettu paino on aina huomioitava määritettäessä nostolaitteen turvallista työkuormaa! Nostolaitteen, esimerkiksi nosturin ja ketjujen, nostokyvyn on oltava riittävä. Nostin on mitoittettava Sulzer-yksiköiden yhteenlasketulle painolle (mukaan lukien nostoketjut tai vaijerit ja kaikki mahdolliset tarvikkeet) riittäväksi. Loppukäyttäjä on yksin vastuussa siitä, että nostolaite on sertifioitu, hyvässä kunnossa ja tarkastettu säännöllisesti pätevän henkilön toimesta paikallisten määräysten edellyttämien aikavälein. Kulunutta tai vahingoittunutta nostolaitetta ei saa käyttää ja se on hävitettävä asianmukaisesti. Nostolaitteen on täytettävä paikalliset turvallisuusmääräykset ja säädökset.

HUOMAUTUS! *Ohjeet Sulzerin toimittamien ketjujen, köysien ja sakkeleiden turvalliseen käyttöön ovat tuotteiden mukana olevassa Nostolaitteen käyttöohjeessa, ja niitä on noudatettava.*

3 Kokoaminen ja asennus

Suoritettaessa huolto- ja korjaustöitä on noudatettava turvallisuussääntöjä, jotka koskevat jätevesiteknisille laitteille suljetuissa tiloissa suoritettavia töitä.



Riippuvien kuormien ulottuvilla ei saa oleskella tai työskennellä!



Kuormahaan korkeuden pitää olla laitteiden kokonaiskorkeuden ja rajoitinketjun pituuden mukainen!

HUOMIO *Jotta betoni- tai terässokkelin asennuksesta tulisi riittävän turvallinen ja vakaa, toimituksen sisältyvän kiinnitysjärjestelmän (dynaamista kuoritusta varten) käyttö on määrätty! Siinä tapauksessa että halutaan käyttää jotakin toista kiinnitysjärjestelmää, asiasta tulisi joka tapauksessa etukäteen sopia vastaavaan Sulzer-edustajan kanssa. Tällaisessa tapauksessa on esitettävä ja arkistoitava vaihtoehtoisen kiinnitysjärjestelmän valmistajan todiste. Mikäli näin ei toimita, takuu raukeaa!*

3.1 Asennusvaihtoehdot

ABS-virtauksen kiihdyttimet voidaan sekä betoni- että terässokkelilla asentaa kahdella eri tavalla.

Vaihtoehto "A" (kiinteä asennus)

Tässä asennusvaihtoehdossa ohjainputki pidikkeineen yhdistetään rakenteeseen kiinteästi. KytKentäkappale on valmiiksi sokkeliin ruuvattuna. Ohjainputki kootaan asennuspaikalla.

Vaihtoehto "B" (vapaasti seisova asennus)

Tässä asennusvaihtoehdossa lukitusjärjestelmä on integroitu ohjainputkeen. Ohjainputki on jo tehtaalla katkaistu oikean pituiseksi ja yhdistetty kiinteästi kytKentäkappaleeseen. KytKentäkappale ohjainputkineen täytyy asennuspaikalla enää ruuvata kiinni sokkeliin.

Tietysti on tarvittaessa myös **asennusvaihtoehdolla "B"** mahdollista lisätä tukirakenteita tai kiinnikkeitä rakenteen vakiinnuttamiseksi ja kiinnittämiseksi!

INFORMAATIO *Asennusvaiheet jotka ovat tarpeellisia sekä vaihtoehdolla "A" että "B" on merkitty "AB". Asennusvaiheet jotka ovat tarpeellisia vain vaihtoehdolle "A" tai "B" on vastaavasti merkitty "A" tai "B".*

Asennuskorkeudet ABS-virtauksen kiihdyttimen asennuksiin käytettäessä neliskanttista putkea 60 x 60 x 3 mm:

Suurempien asennussyvyyksien tai vapaiden pituuksien tapauksessa on vaara, että ohjainputkiin tai niiden kiinnityksiin tulee jatkuvan värinän aiheuttamia murtumia. Tästä seuraavia vapaita enimmäispituuksia ei voi määrittää yksinomaan staattisen kuormituksen perusteella (virtausnopeus). Yhtä tärkeitä ovat turbulenttiset virtaustekijät, joita syntyy esimerkiksi altaan muodon, tuuletusten ja virtausten vaikutuksesta. Tämän vuoksi voi olla, että paikallisista olosuhteista johtuen tarvitaan lisäksi kiinnityksiä, poikkipalkkeja tai jännittämiä, vaikkei maksimipituuksia edes saavutettaisi.

Vaihtoehto "A": Vaihtoehto "A" Suurin vapaasti jännitetty pituus: **7,5 m**

Vaihtoehto "B": Suurin yksipuolisesti kiinnitetyn ohjainputken pituus: **4,5 m**

Nämä arvot pätevät normaaleilla laskennallisilla virtausnopeuksilla 0,3 m/s.

HUOMIO *Ohjainputken kiinnitysvälineiden on kestettävä dynaamisia kuormituksia!*

LISÄOHJE *Suuremmat asennussyvyydet ovat mahdollisia, mutta niitä varten tarvitaan tarkoitukseen soveltuvia ohjainputken tukia. Epäselvissä tapauksissa on ennen asennusta saatava suostumus vastaavalta Sulzer-edustajalta.*

3.2 Asennuksen valmistelut

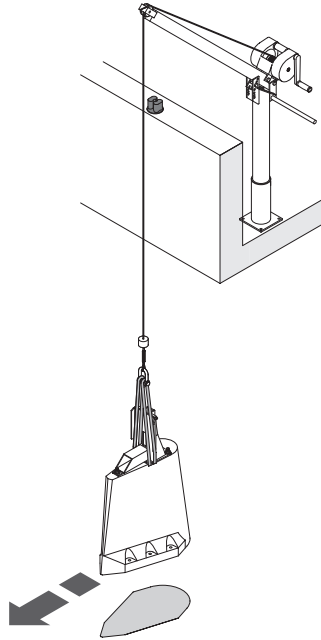
HUOMIO *Betonisokkelin tukevaa asennusta varten on ehdottomasti taattava, että betonisokkelilla on saumaton alusta seisontajalkojen alueella.*

AB 1. Määritä betonisokkelin ja putken pidikkeen sijainti. Viitemitta **67 mm** betonisokkelin sijoittamista varten on määritettävä kuvan 8/9 osoittamalla tavalla. Ota tällöin huomioon ohjainputken vertikaalinen asento sekä virtaussuunta (ks. nuoli kuvassa 1).

HUOMIO *Jotta kytkinjärjestelmän toiminnan moitteettomuus voitaisiin taata, on ohjainputken päästävä aina liukumaan vapaasti kytkinkappaleen putkenohjaimessa. Tämä pätee etenkin sen jälkeen, kun putkenkannatin on asennettu laitteiston siltaan tai kaiteeseen!*

Jotta asennuksen tukevuus voitaisiin taata esim. asennettaessa epätasaiseen altaanpohjaan, on suoritettava seuraavat toimenpiteet:

- Kun betoni- tai terässokkeli on sijoitettu ja **ennen ankkurien asentamista**, on tarkastettava (esim. vesivaa'alla), onko sokkeli asennettu siten, että asennetun kytkinkappaleen putkenohjain on pystysuunnassa.
- Tarvittaessa betoni- /terässokkeliä tai kytkentäkappaletta täytyy kohdistaa oikein **ennen ankkureiden asentamista**. Jos tämä ei jostain syystä ole mahdollista, voidaan mahdollisesti hyväksyä myös ohjainputken hieman vino asento. **Tällöin ohjainputken akselin on kuitenkin oltava linjassa putkenohjaimen akselin kanssa!** Ohjainputki ja putkenkannatin on asennettava siten, että ohjainputki ei missään tapauksessa voi pingottua väärään asentoon tai juuttua kytkinkappaleen putkenohjaimen. Vain siten voidaan taata moitteeton toiminta.



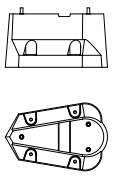
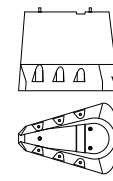
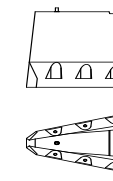
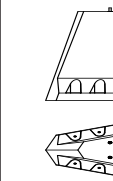
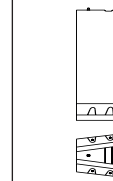

0720-0002

Kuva 1: Virtauksen suunta

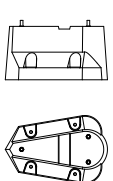
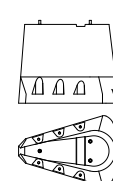
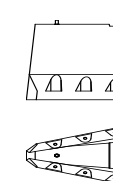

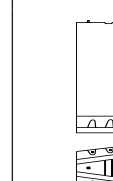
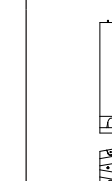


Noudata suurimpia sallittuja kuormia käyttäessäsi **ABS-nosturia 5 kN**. (Ks. nosturin tyyppikilpi ja seuraava taulukko). Raskaita betonisokkeleita saa nostaa tai laskea vain tarkoitukseen sopivilla, riittävän suurilla nostureilla! Vaihtoehdon B betonisokkeli (ilman asennettua kytkentäkappaletta) voidaan kiinnittää sopivilla nostosilmukkaruuveilla tai nostosangoilla (3 kpl) vapaisiin M20 kierrepultteihin.

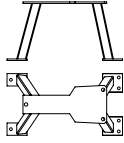
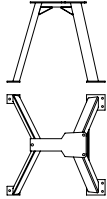
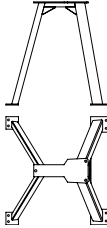
3.2.1 Toimitussisältö betonisokkeli M16 ankkuritangolla (vanha versio)

<p>XSB 900M SB 900 - 1200 k = 400 mm</p>  <p style="text-align: right; font-size: small;">0720-0003</p>	<p>XSB 900M, 1600M SB 900 - 2000 k = 780 mm</p>  <p style="text-align: right; font-size: small;">0720-0004</p>	<p>XSB 900M, 2500M SB 900 - 2500 k = 1030 mm</p> 	<p>XSB 2750 LX k = 1200 mm</p> 	<p>XSB 2750 LX SB 2500 h = 2050 mm</p> 	<p>XSB 900M, 2500M SB 900 - 2500 k = 2050 mm</p> 
<p>Vaihtoehto A kiinteä asennus Paino: 225 kg <small>kun kytkentäkappale asennettuna</small></p>	<p>Vaihtoehto A kiinteä asennus Paino: 505 kg <small>kun kytkentäkappale asennettuna</small></p>	<p>Vaihtoehto A kiinteä asennus Paino: 655 kg <small>kun kytkentäkappale asennettuna</small></p>	<p>Vaihtoehto A kiinteä asennus Paino: 970 kg <small>kun kytkentäkappale asennettuna</small></p>	<p>Vaihtoehto A kiinteä asennus Paino: 1470 kg <small>kun kytkentäkappale asennettuna</small></p>	<p>Vaihtoehto A kiinteä asennus Paino: 1235 kg <small>kun kytkentäkappale asennettuna</small></p>
<p>Vaihtoehto B Vapaasti seisova asennus Paino: 195 kg <small>kytkentäkappale ei asennettuna</small></p>	<p>Vaihtoehto B Vapaasti seisova asennus Paino: 470 kg <small>kytkentäkappale ei asennettuna</small></p>	<p>Vaihtoehto B Vapaasti seisova asennus Paino: 620 kg <small>kytkentäkappale ei asennettuna</small></p>	-	-	<p>Vaihtoehto B Vapaasti seisova asennus Paino: 1200 kg <small>kytkentäkappale ei asennettuna</small></p>
<p>6 126 0228 8 x kemiallinen ankkuri patruuna 4 x ankkuritanko (M16) 4 x aluslevy DIN 9021 4 x mutteri 1 x asetustyökalu</p>	<p>6 126 0229 12 x kemiallinen ankkuri patruuna 6 x ankkuritanko (M16) 6 x aluslevy DIN 9021 6 x mutteri 1 x asetustyökalu sylinteriruuvi M12</p>				

3.2.2 Toimitussisältö betonisokkeli harjateräksellä D=14mm (uusi versio)

<p>XSB 900M SB 900 - 1200 k = 400 mm</p>  <p style="text-align: right; font-size: small;">0720-0003</p>	<p>XSB 900M, 1600M SB 900 - 2000 k = 780 mm</p>  <p style="text-align: right; font-size: small;">0720-0004</p>	<p>XSB 900M, 2500M SB 900 - 2500 k = 1030 mm</p> 	<p>XSB 2750 LX k = 1200 mm</p> 	<p>XSB 2750 LX SB 2500 h = 2050 mm</p> 	<p>XSB 900M, 2500M SB 900 - 2500 k = 2050 mm</p> 
<p>Vaihtoehto A kiinteä asennus Paino: 225 kg <small>kun kytkentäkappale asennettuna</small></p>	<p>Vaihtoehto A kiinteä asennus Paino: 505 kg <small>kun kytkentäkappale asennettuna</small></p>	<p>Vaihtoehto A kiinteä asennus Paino: 655 kg <small>kun kytkentäkappale asennettuna</small></p>	<p>Vaihtoehto A kiinteä asennus Paino: 970 kg <small>kun kytkentäkappale asennettuna</small></p>	<p>Vaihtoehto A kiinteä asennus Paino: 1470 kg <small>kun kytkentäkappale asennettuna</small></p>	<p>Vaihtoehto A kiinteä asennus Paino: 1235 kg <small>kun kytkentäkappale asennettuna</small></p>
<p>Vaihtoehto B Vapaasti seisova asennus Paino: 195 kg <small>kytkentäkappale ei asennettuna</small></p>	<p>Vaihtoehto B Vapaasti seisova asennus Paino: 470 kg <small>kytkentäkappale ei asennettuna</small></p>	<p>Vaihtoehto B Vapaasti seisova asennus Paino: 620 kg <small>kytkentäkappale ei asennettuna</small></p>	-	-	<p>Vaihtoehto B Vapaasti seisova asennus Paino: 1200 kg <small>kytkentäkappale ei asennettuna</small></p>
<p>6 126 0324 1 x injektiomassa HIT-RE 500/SD/330/1 4 x harjateräs D=14; L=220</p>	<p>6 126 0311 1 x injektiomassa HIT-RE 500/SD/330/1 6 x harjateräs D=14; L=220</p>				

3.2.3 Toimitussisältö terässokkeli ankkuritangoilla HIT-V-R M16x200 (uusi versio)

<p>XSB 900 M SB 900 - 1200 k = 380 mm</p>  <p style="text-align: right; font-size: small;">0720-0007</p>	<p>XSB 900 M; XSB 1600 M SB 900 - 2000 k = 780 mm</p>  <p style="text-align: right; font-size: small;">0720-0008</p>	<p>XSB 900 M; XSB 2500 M SB 900 - 2500 k = 1030 mm</p>  <p style="text-align: right; font-size: small;">0720-0009</p>
<p>Vaihtoehto A kiinteä asennus Paino: 53 kg kun kytkentäkappale asennettuna</p>	<p>Vaihtoehto A kiinteä asennus Paino: 77 kg kun kytkentäkappale asennettuna</p>	<p>Vaihtoehto A kiinteä asennus Paino: 86 kg kun kytkentäkappale asennettuna</p>
<p>Vaihtoehto B Vapaasti seisova asennus Paino: 23 kg kytkentäkappale ei asennettuna</p>	<p>Vaihtoehto B Vapaasti seisova asennus Paino: 47 kg kytkentäkappale ei asennettuna</p>	<p>Vaihtoehto B Vapaasti seisova asennus Paino: 56 kg kytkentäkappale ei asennettuna</p>
<p style="text-align: center;">6 413 0030 1 x injektiomassa HIT-RE 500/SD/330/1 4 x ankkuritanko HIT-V-R M16x200 4 x mutteri M16 4 x aluslevy DIN 125</p>		

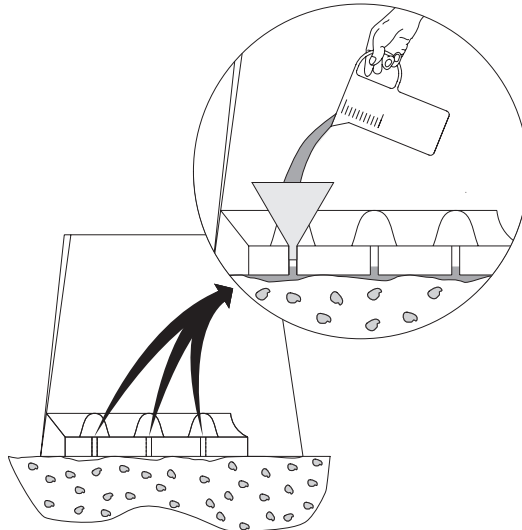
Porauksiin suositellut työkalut: betoniporanterä ø 18 mm / 250 mm pitkä

3.3 Kiinnitys betonisokkeli / terässokkeli

3.3.1 Kiinnitys betonisokkeli ankkuritangoilla M16 (vanha versio)

AB 2. Tarkasta alusbetonin lujuus (min. B25).

AB 3. Tarkasta sokkelin seisontapinnan tasaisuus. Varmista tarvittaessa tasoituslaastin avulla, että seisontajalkojen alusta on saumaton (betonisokkelin tapauksessa mahdolliset saumat voi vaihtoehtoisesti täyttää juoksevalla laastilla kiinnitysporausten kautta) ks. kuva 2.



Kuva 2: Betonisokkeli - tasaisen alustan luominen

AB 4. Pora kiinnitysreiät, harjaa ja puhalla puhtaaksi. (Katso kuva 3 a,b). Pora betonijalan reikien läpi $\varnothing 18$ mm:n betoniporaterällä syvyyteen "T" = 215 mm (katso kuva 4). Puhalla reiät puhtaiksi.

HUOMIO Käytettäessä timanttiydinporaa porausaukon seinämä on karhennettava tarkoitukseen sopivalla työkalulla!



Noudata pakkauksessa tai pakkauksen sisällä olevia laastipatruunan valmistajan turvallisuusohjeita!

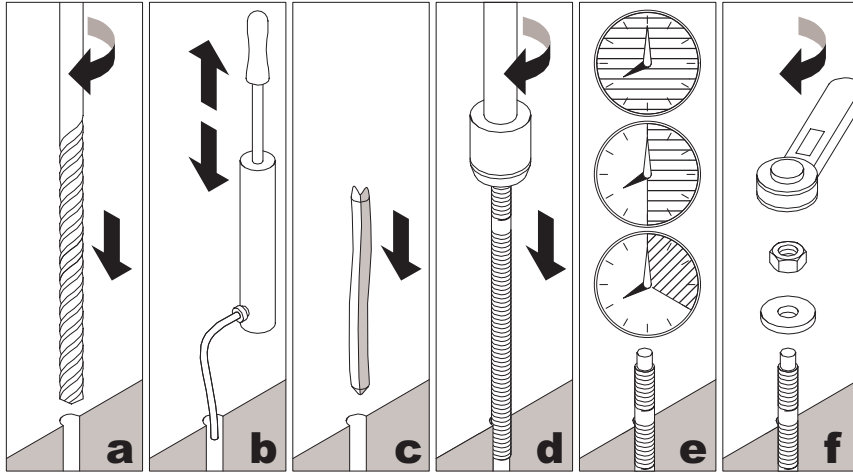
AB 5. Pistä kuhunkin porausaukkoon kaksi laastipatruuna. Porausaukon on oltava puhdas ja kuiva (katso kuva 3c).



Käytä suojalaseja!

AB 6. Kierrä ankkuritanko M 16 iskuporakoneella (iskutoiminto kytkettynä) porausaukon pohjaan saakka ja kunnes sokkelinreiästä tulee liimalaastia (ks. kuva 3d). Näin taataan, että ankkuritankoa ympäröivä rako (ks. kuva 4/4) täyttyy kokonaan.

HUOMIO Varmista rengasraon täyttyminen kokonaan myös betonisokkelin läpi menevässä reiässä. (Ks. kuva 4). Irrota asetustyökalu varovasti! Kuormita ankkuritankoja vasta kun kovettumisaika "t cure" on ohi (ks. seuraava taulukko). Älä käytä vaurioituneita tai vuotavia laastipatruunoita. Ota laastipatruunoiden viimeinen käyttöpäivä huomioon!



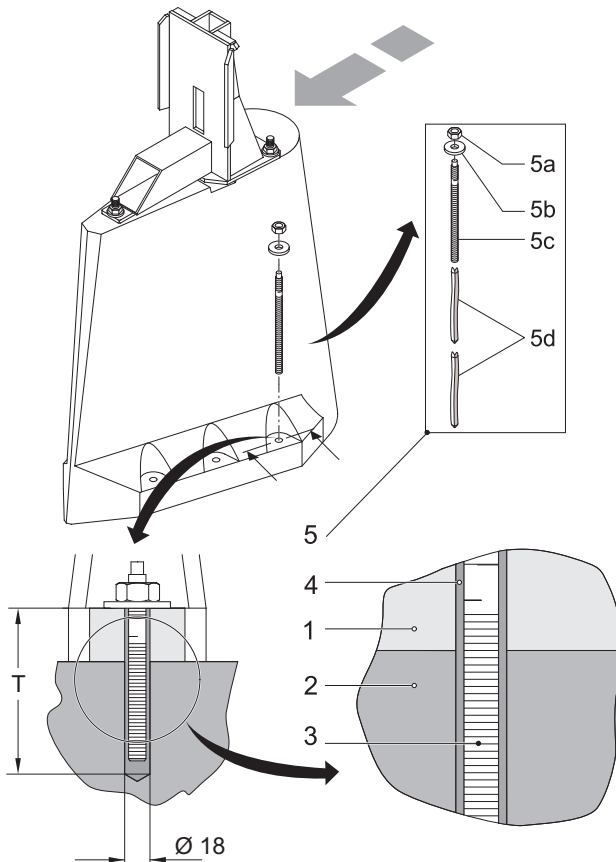
Kuva 3: sokkeliasennus ankkuritangolla M 16

HUOMIO

Tutustu käyttämäsi kiinnitysjärjestelmän valmistajan antamiin turvallisuus- ja työstö-ohjeisiin erikseen ja noudata niitä!

Lämpötila °F	Lämpötila °C	Kovettumisaika (t cure)
32 ... 50°	0 ... 10°	1 h
50 ... 68°	10 ... 20°	30'
68°	20°	20'

AB 7. Aseta ja kiristä muttereita (välilevyineen) vasta kun kovettumisaika *katso kuva 3e* (t cure) on kulunut umpeen *katso kuva 3f*. **Kiristysmomentti: M16 = 80 Nm.**



Kuva 4: rengasraon täyttö M16 ankkuritangolla

0720-0012

Selitys

- 1 Betonisokkeli
- 2 Alusta
- 3 Ankkuritanko
- 4 Rengasrako (täynnä liimalaastia)
- 5 Kiinnitysjärjestelmä Betonisokkeli
- 5a Lukkomutteri
- 5b Iso välilevy
- 5c Ankkuritanko M16
- 5d Laastipatruunaa (2 kpl per asennusreikä)

3.3.2 Kiinnitys betonisokkeli harjateräksellä D=14. L=220 (uusi versio)

- AB 8.** Tarkasta alusbetonin lujuus (min. B25).
- AB 9.** Tarkasta sokkelin alustan tasaisuus. Käytä tarvittaessa tasoituslaastia varmistaaksesi että jalkojen ja alustan välillä ei ole rakoja (betonisokkelin tapauksessa mahdolliset raot voi myös täyttää juoksevalla laastilla kiinnitysreikien kautta) ks. kuva 2.
- AB 10.** Aseta reiän syvyys (katso kuva 5a). Pora **syvyyteen "T" = 215 mm**, (katso kuva 7).
- AB 11.** Pora kiinnitysreiät, harjaa ja puhalla puhtaaksi. (Katso kuva 5b,c,d). Pora betonijalan reikien läpi **Ø 18 mm:n betoniporaterällä syvyyteen "T" = 215 mm (katso kuva 4)**. Poista sitten porausreiässä mahdollisesti oleva vesi. Puhalla reiät puhtaiksi.



Kuva 5a: Aseta reiän syvyys



Kuva 5b: Pora kiinnitysreiät



Kuva 5c: Puhalla reikä puhtaaksi



Kuva 5d: Harjaa reikä puhtaaksi

HUOMIO Käytettäessä timanttiydinporaa porausaukon seinämä on karhennettava tarkoitukseen sopivalla työkalulla!



Noudata pakkauksessa tai pakkauksen sisällä olevia laastipatruunan valmistajan turvallisuusohjeita!

- AB 12.** Täytä puhtas ja kuiva reikä injektiomassalla (HIT-RE 500/SD/330/1) sokkelireiän alareunaan asti (katso kuva 6a).



Käytä suojalaseja!

- AB 13.** Työnnä harjateräs porausaukon pohjaan saakka ja kunnes sokkelinreiästä tulee injektiomassaa (katso kuva 6b/c). Näin varmistetaan että rako (ks. kuva 7/4) täyttyy kokonaan.



Kuva 6a: Täytä injektiomassa



Kuva 6b: Työnnä harjateräs sisään



Kuva 6c Harjateräs

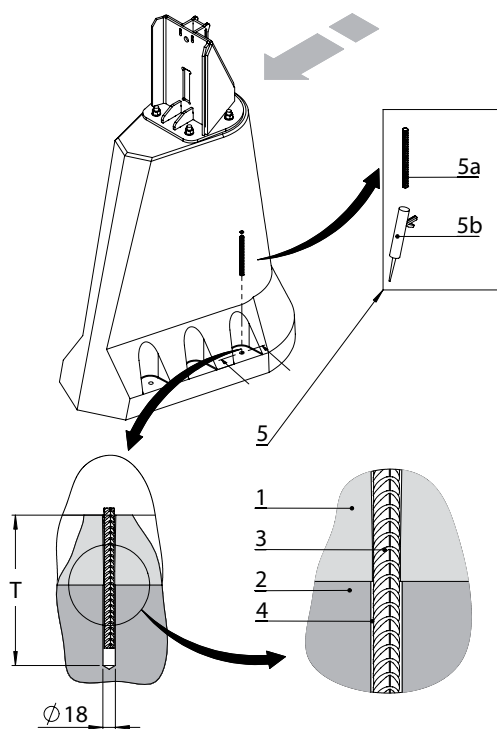
HUOMIO Varmista rengasraon täyttyminen kokonaan myös betonisokkelin läpi menevässä reiässä. (Katso kuva 7). Kuormita raudoitukset vasta kun kovettumisaika "t cure" on ohi (ks. seuraava taulukko). Ota injektiomassa-patruunoiden viimeinen käyttöpäivä huomioon!

HUOMIO Tutustu käyttämäsi kiinnitysjärjestelmän valmistajan antamiin turvallisuus- ja työstö-ohjeisiin erikseen ja noudata niitä!

Kovetusajat "t cure" ankkuritangoille: HIT-RE 500

°C	°F	t work	t cure
-5...-1	23...31	0...4 h	≥ 72 h
0...9	32...49	0...3 h	≥ 50 h
10...19	50...67	0...2 h	≥ 24 h
20...29	68...85	0...20'	≥ 12 h
30...39	86...103	0...12'	≥ 8 h
40	104	0...12'	≥ 4 h

AB 14. Vasta kun määritetty kovetusaika (t cure) on ohi, sokkeli voidaan kuormittaa.



0751-0012

Selitys

- 1 Betonisokkeli
- 2 Alusta
- 3 Harjateräs D=14
- 4 Rengasrako (täynnä liimalaastia)
- 5 Kiinnitysjärjestelmä Harjateräs D=14
- 5a Harjateräs D=14; L=220
- 5b Injektiomassa HIT-RE 500/SD/330/1 (330ml)

Kuva 7: Rengasraon täyttäminen harjateräs-kiinnitysjärjestelmällä D=14

3.3.3 Terässokkelin kiinnitys

Terässokkelin asennus tapahtuu suurin piirtein samalla tavalla. Eriolaisen rakenteen vuoksi käytetään terässokkeliä kiinnittäessä lyhyempiä ankkuritankoja ja vain yksi laastipatruuna per asennusreikä. Ø 18 mm reikien syvyys lyhimmillä ankkuritangoille on 135 mm.

HUOMIO Käytä suojavaatetusta turvallisuusohjeiden mukaisesti (katso Hilti - käyttöohje)!

HUOMIO Tarkista että terässokkelin asennuspinta on tasainen!

HUOMIO Reikien poraaminen ja niiden täyttäminen injektiomassalla pitäisi tapahtua lyhyen ajan sisällä.

AB 15. Merkkää porausreiät (katso kuva 8a). Kiinnitä betoniporaterä. Aseta reiän syvyys tarkalleen rajoittimella (katso kuva 8b).

M16: Poraterä Ø 18 mm / t = kierteen pituus (kierretanko) + terässokkelin materiaalipaksuus. Poista terässokkeliä tai poraa kiinnitysreikien läpi.

- AB 16.** Puhdista reiät Hilti-käyttöohjeen mukaisesti puhaltamalla 4 kertaa **puhalluspumpulla** (katso kuva 8c) tai puhalla reiät puhtaiksi paineilmalla. Puhdista reiät Hilti-käyttöohjeen mukaisesti harjaamalla 4 kertaa **pyöreällä teräsharjalla** (katso kuva 8d).
- AB 17.** Puhdista reiät vielä kerran, Hilti-käyttöohjeen mukaan puhaltamalla puhalluspumpulla 4 kertaa tai paineilman avulla.



Kuva 8a: Merkkää porausreiät.



Kuva 8b: Aseta reiän syvyys



Kuva 8c: Puhalla reikä puhtaaksi



Kuva 8d: Puhdista reikä

- AB 18.** Valmistele ja kokoaa massapuristin Hilti-käyttöohjeen mukaisesti.
- AB 19.** Kolmella ensimmäisellä puristuksella puristimella injektiomassan molemmat komponentit sekoittuvat, eikä tätä massaa voi käyttää. Kun massan väri muuttuu vaaleanpunaiseksi sekoitussuhde on ihanteellinen.
- AB 20.** Työnnä massapuristimen kärki reiän pohjalle asti ja täytä reikä injektiomassalla puristimen avulla (katso kuva 9a).
- AB 21.** Täytä reikä injektiomassalla noin 5 mm päähän terässokkelin yläreunasta.
- AB 22.** Työnnä ankkuritanko kevyesti kiertäen (injektiomassan jakamiseksi reiässä) reikään pohjaan asti (katso kuva 9b). Silloin se on oikein sijoitettu!
- AB 23.** Poista ylimääräinen injektiomassa



Kuva 9a: Täytä injektiomassa



Kuva 9b: Aseta tanko reikään



Kuva 9c: Aseta välilevy paikalleen



Kuva 9d Kiristä mutteri

HUOMIO *Huomioi injektiomassan työstöaika (t work), joka on noin 20 minuuttia.*

Huomioi kovetusaika **t cure** taulukon mukaan!

HUOMIO *Anna asetetut ankkuritangot kovettua määrätyn kovetusajan "t cure". Ennen kuin tämä kovetusaika on umpeutunut ankkuritankoja ei saa liikuttaa eikä rasittaa!*

Kovetusajat "t cure" ankkuritangoille: HIT-RE 500

°C	°F	t work	t cure
-5...-1	23...31	0...4 h	≥ 72 h
0...9	32...49	0...3 h	≥ 50 h
10...19	50...67	0...2 h	≥ 24 h
20...29	68...85	0...20'	≥ 12 h
30...39	86...103	0...12'	≥ 8 h
40	104	0...12'	≥ 4 h

Aseta, mikäli tämä ei ole vielä tehty, terässokkeliä varovasti asetettujen ja kovettujen ankkuritankojen päälle.

HUOMIO *Älä vahingoita kierteitä sitä tehdessäsi!*

AB 24. Aseta välilevy kierretangon päälle (*katso kuva 9c*).

AB 25 Kiristä mutteri **määritettyyn kiristysmomenttiin**. Tätä tehdessä tulisi käyttää **momenttiavainta** (*katso kuva 9d*).

Kiristysmomentti: M16 = ≤ 80 Nm

AB 26. Terässokkeli-kiinnitysjärjestelmän valmis asennus.

Poista patruuna massapuristimesta ja anna sen kuivua. Kun patruuna on kuivunut sitä voidaan hävittää (*katso Hilti-käyttöohje*).

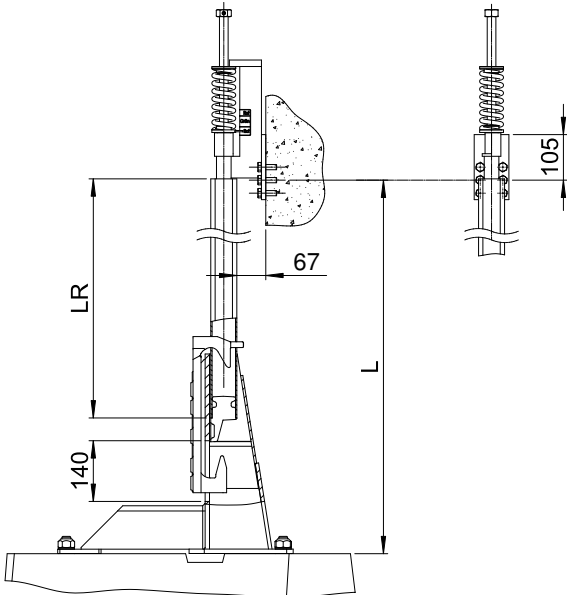
Ruuvaa massapuristimen kärki irti ja pudista se Hilti-käyttöohjeen mukaan.

4 Ohjainputken kokoaminen ja asennus

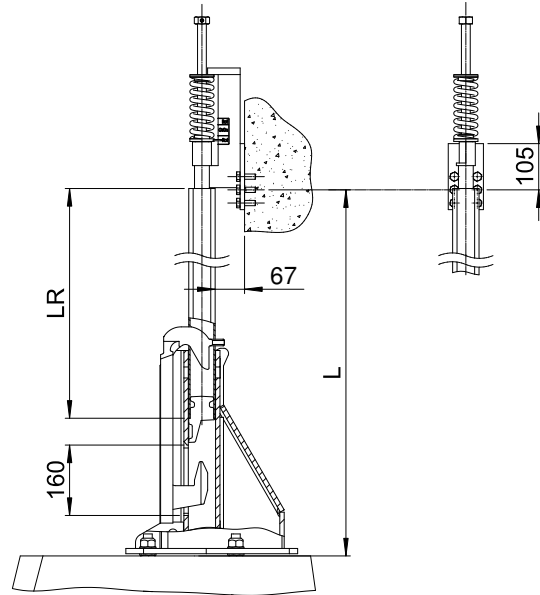
4.1 Ohjainputken pituus

Koskee vaihtoehto A "kiinteä asennus":

A 27. Katkaise ohjainputki ja poista asteet. Määritä tätä varten ensin **viitemitta L** (ks. kuvat 10 ja 11).



Kuva 10: Ohjainputken pituuden määrittäminen L_R Versio L + M



Kuva 11: Ohjainputken pituuden määrittäminen L_R Versio LX

Ohjausputken pituus L_R saadaan kun mitasta L (kytkinosan tuki ohjainputkenpidikkeen keskimmäisten reikien keskiakseliin saakka) vähennetään 310 mm.

$$[L_R = L - 310 \text{ mm}]$$

Esimerkki: Määritelty mitta L = 4310 mm.

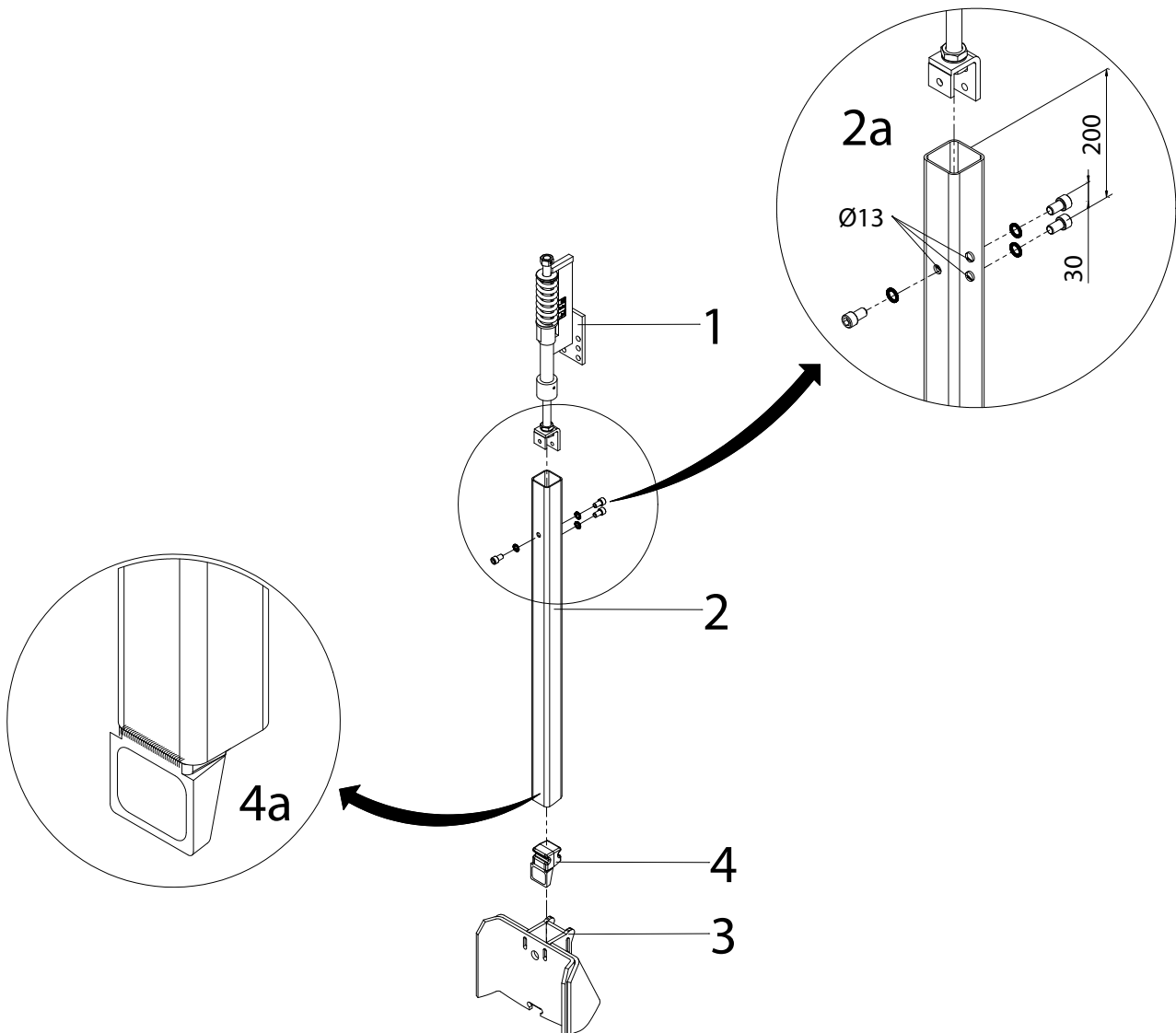
$$L_R = 4310 \text{ mm} - 310 \text{ mm} = 4000 \text{ mm}$$

Ohjainputken pituus = 4000 mm

A 28. Ohjausputken pää on hitsattava ohjausputken kiilaan, ks. kuva (12 / 4a). Hitsaussaumamat on lopuksi puhdistettava.

4.2 Ohjainputken kiinnitys pidikkeelle

0751-0016



Kuva 12. Ohjainputken kiinnitys

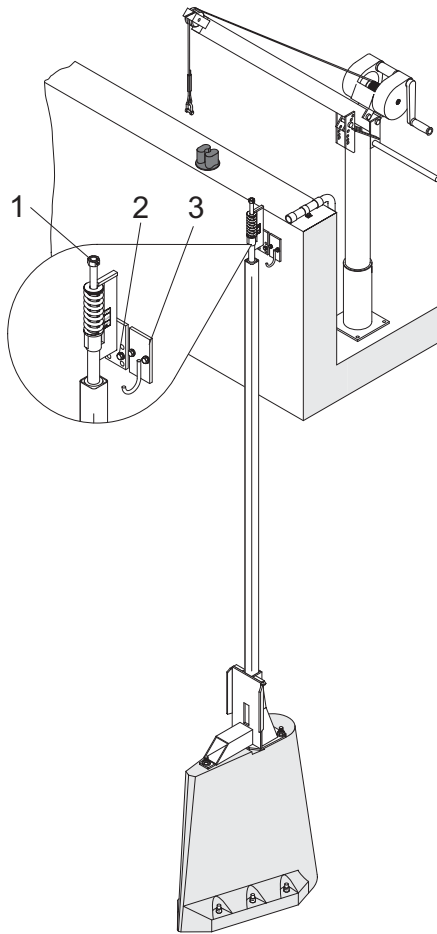
Selitys

- | | | | |
|---|---------------------|---|--------------------|
| 1 | Ohjainputken pidike | 3 | Kytentäkappale |
| 2 | Ohjainputki | 4 | Ohjainputken kiila |

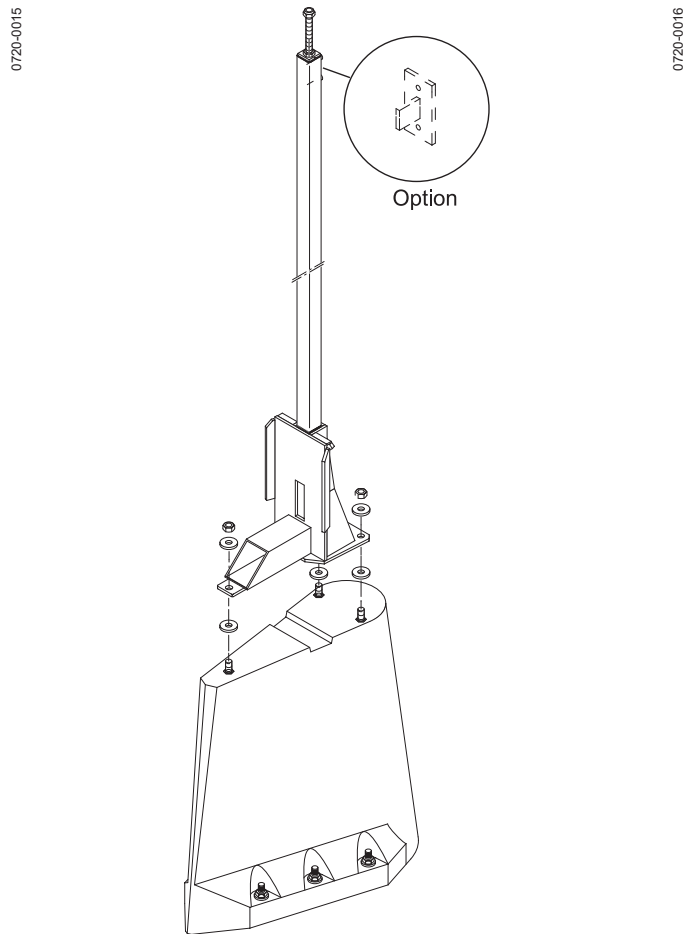
A 29. Pora ohjainputkeen kolme läpivientireikää ($\text{Ø} 13 \text{ mm}$) putkenpidikettä varten kuvan (12/2a) mitoituksen mukaisesti.

A 30. Kiinnitä putkipidike ohjainputkeen ruuviliitoksin (lukkoaluslevyillä). **Kiristysmomentti: $\text{M12} = 56 \text{ Nm}$.**

- A 31.** Kierrä putkenpidikeruuvia vasemmalle loppuun asti (ohjainputken ylin asento). (Katso kuva 13/1). Jousen näyttötappi sijaitsee putkenpidikkeen alemman punaisen merkinnän sisällä (jousen esijännityksen näyttönä on silloin "auki")! Ohjainputken pituus on oikea kun versiossa L + M mitataan 140 mm ja versiossa LX 160 mm (ohjainputken kiila paikallaan) asennossa "auki" (katso kuvat 10 ja 11).



Kuva 13: Putken pidike/johtokoukku



Kuva 14: Kytentäjäjärjestelmän ruuvi kiinnitys

- A 32.** Pora kiinnitysreiät putkipidikettä (13/2) ja johtokoukkuja (13/3) (saatavana lisävarusteena) varten altaan reunaan.
- A 33.** Laske ohjainputki nosturin avulla altaaseen, ja ohjaa putki kytentäkappaleeseen.
- A 34.** Kiinnitä putken pidike altaan reunaan lukkoaluslevyillä tai itselukittuvilla muttereilla. (Jos kiinnitetään betoniin on käytettävä sopivaa kiinnitysankkuriä).
- A 35.** Ruuvaa kaapelikoukut kiinni (mikäli niitä ei ole hitsattu kiinni putkipidikkeeseen).
- A 36.** Käytä mieluiten keskellä kaksi kiinnityspisteet.

VAIN VAIHTOEHTO "B" vapaasti seisova asennus:

- B 37.** Kytentäkappale on yhdessä kiinteästi liitetyn ohjainputken kanssa ruuvattava kiinni betonisokkeliin kuvan 14 osoittamalla tavalla. **Kiristysmomentti: M20 = 267 Nm.**

