

No: M-14.0485 - 01

Dat/Nam.: 16.12.2014 / L.Henrich

Cad Code: M_140485

Technical changes reserved
 Änderungen vorbehalten
 Sous réserve de modifications

XSB2750 LX

Dimension sheet XSB2750 Concrete Base 1200

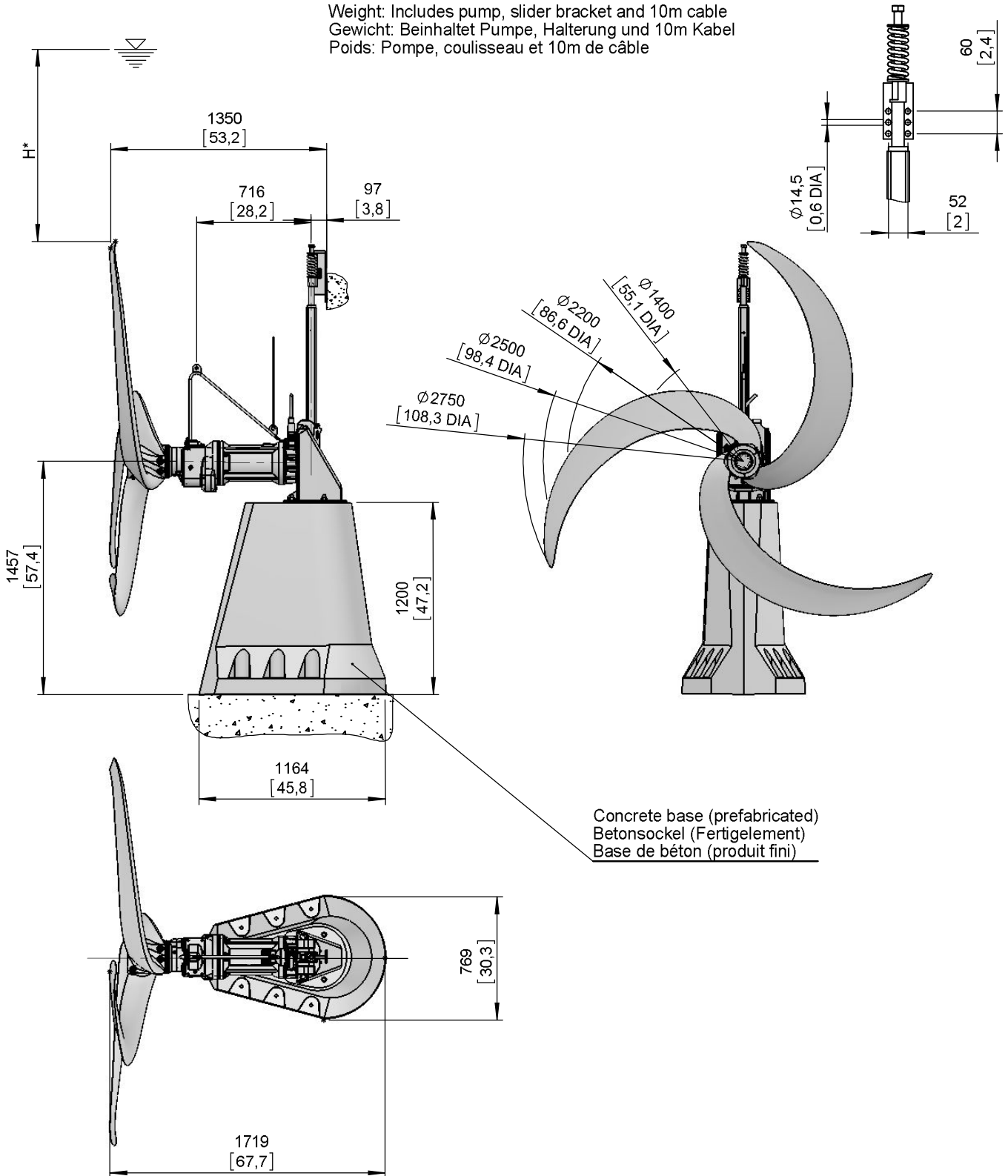
Maßblatt XSB2750 Betonsockel 1200

Plan d'encombrement XSB2750 Base de béton 1200



Type Typ Tipo	Type Typ Tipo	Weight Gewicht Poids unit only nur Antrieb mixeur seul (~kg)	Weight Gewicht Poids unit only nur Antrieb mixeur seul (~lb)	Weight Gewicht Poids Incl. concrete base Inkl. Betonsockel Incluant base de béton (~kg)	Weight Gewicht Poids Incl. concrete base Inkl. Betonsockel Incluant base de béton (~lb)	Propellergröße Propeller size Taille d'hélice	H*	
							(mm)	(inch)
50Hz	60Hz					XSB 1400	750	29.5
PA 55/4	PA 55/4	315	673	1280	2822	XSB 2200	1200	47.2
PA 75/4	PA 75/4	320	706	1285	2833	XSB 2500	1350	53.1
						XSB 2750	1500	59.1

Weight: Includes pump, slider bracket and 10m cable
 Gewicht: Beinhaltet Pumpe, Halterung und 10m Kabel
 Poids: Pompe, coulisseau et 10m de câble



*Guideline value: Minimum submergence can be lower

Richtwert: Die Mindestüberdeckung kann geringer sein

Valeur indiquée: la submergence minimale peut s'avérer inférieure en pratique

[mm
[inch]