

No: M-14.0482 - 01

Dat/Nam.: 16.12.2014 / L.Henrich

Cad Code: M_140482

Technical changes reserved
Änderungen vorbehalten
Sous réserve de modifications

XSB2500 "M"

Dimension sheet XSB2500 Concrete base 780

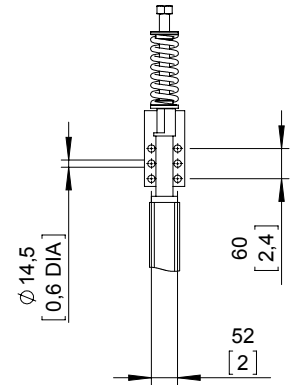
Maßblatt XSB2500 Betonsockel 780

Plan d'encombement XSB2500 Base de béton 780

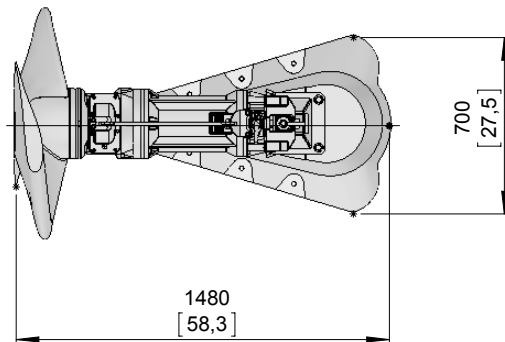
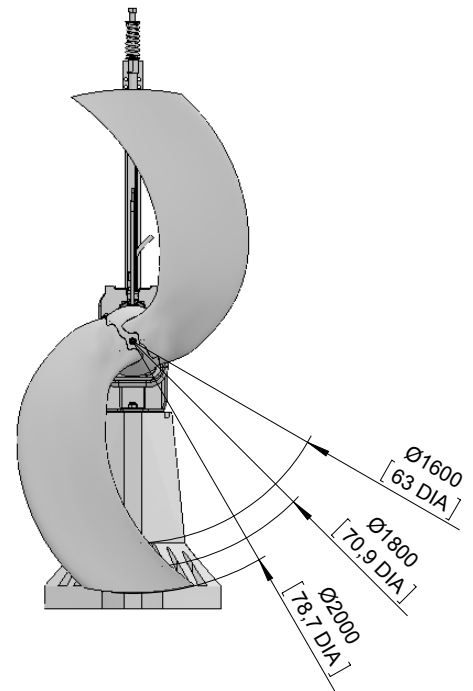
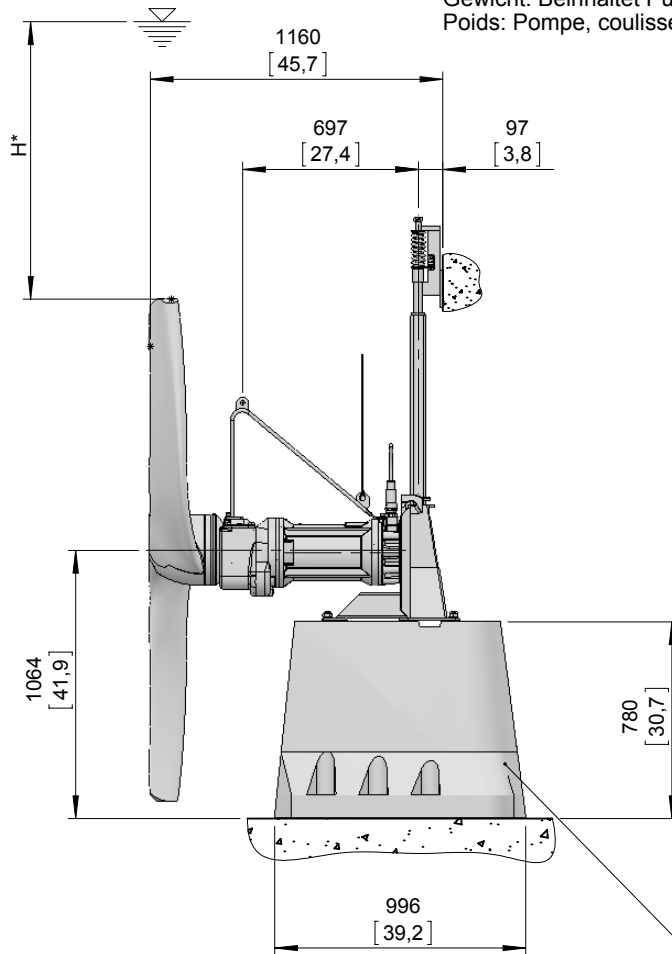


| Type Typ Tipo | Type Typ Tipo | Weight Gewicht Poids unit only nur Antrieb mixeur seul (~kg) | Weight Gewicht Poids unit only nur Antrieb mixeur seul (~lb) | Weight Gewicht Poids Incl. concrete base Inkl. Betonsockel Incluant base de béton (~kg) | Weight Gewicht Poids Incl. concrete base Inkl. Betonsockel Incluant base de béton (~lb) |
|---------------------|---------------------|--|--|---|---|
| 50Hz | 60Hz | | | | |
| PA 12/4 | | 294 | 648 | 794 | 1751 |
| PA 19/4 | | 299 | 659 | 799 | 1762 |
| PA 25/4 | | 304 | 670 | 804 | 1773 |
| PA 35/4 | | 294 | 648 | 794 | 1751 |
| PA 40/4 | | 304 | 670 | 804 | 1773 |
| PA 45/4 | | 304 | 670 | 804 | 1773 |
| PA 55/4 | | 299 | 659 | 799 | 1762 |

| Propellergröße Propeller size Taille d'hélice | H* | |
|---|------|--------|
| | (mm) | (inch) |
| XSB 1600 | 900 | 35.4 |
| XSB 1800 | 1000 | 39.4 |
| XSB 2000 | 1100 | 43.3 |



Weight: Includes pump, slider bracket and 10m cable
Gewicht: Beinhaltet Pumpe, Halterung und 10m Kabel
Poids: Pompe, coulisseau et 10m de câble



Concrete base (prefabricated)
Betonsockel (Fertigelement)
Base de béton (produit fini)

*Guideline value: Minimum submergence can be lower

Richtwert: Die Mindestüberdeckung kann geringer sein

Valeur indiquée: la submergence minimale peut s'avérer inférieure en pratique

[mm]
[inch]

No: M-14.0483 - 01

Dat/Nam.: 16.12.2014 / L.Henrich

Cad Code: M_140483

Technical changes reserved
Änderungen vorbehalten
Sous réserve de modifications

XSB2500 "M"

Dimension sheet XSB2500 Concrete base 1030

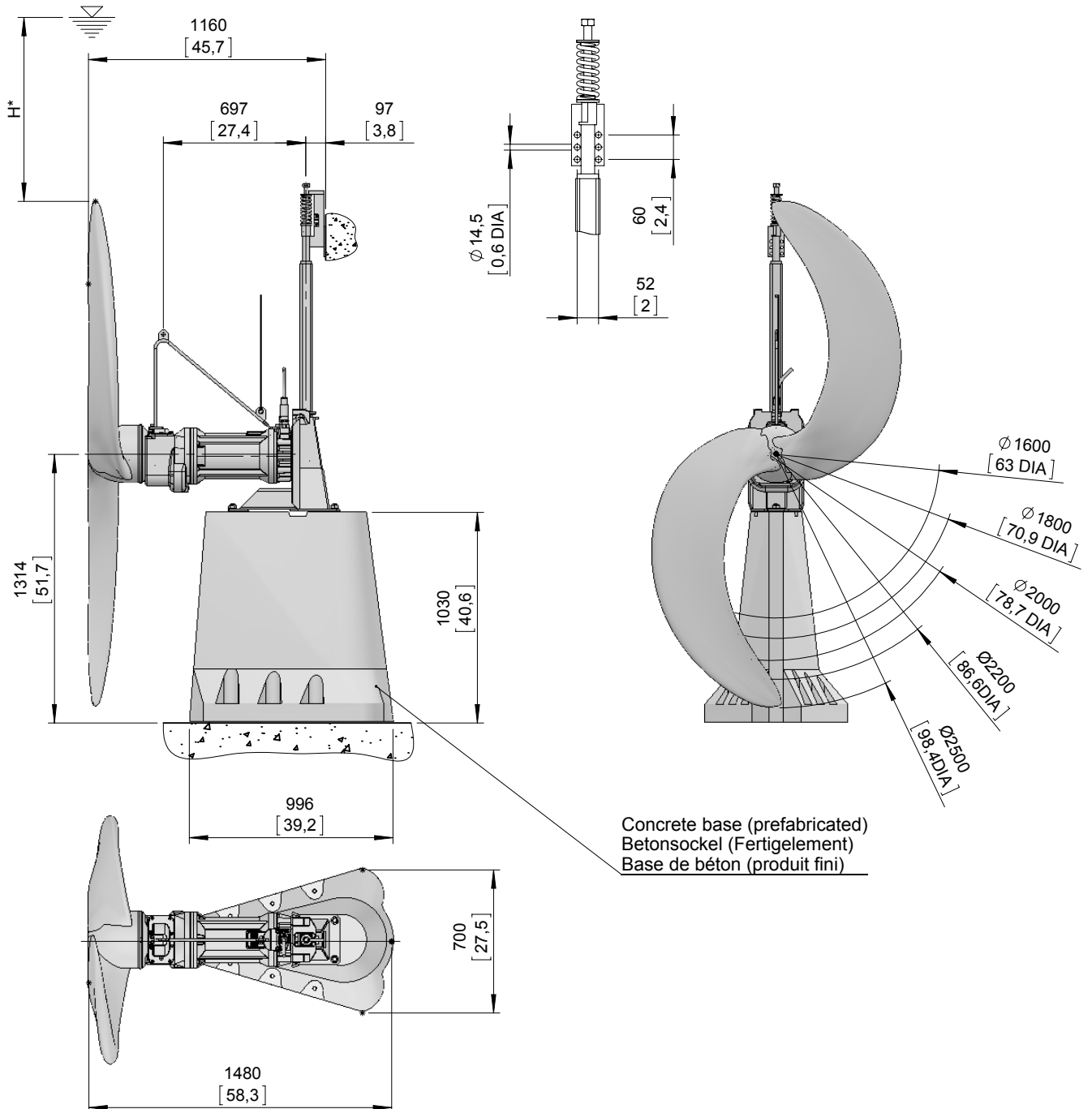
Maßblatt XSB2500 Betonsockel 1030

Plan d'encombrement XSB2500 Base de béton 1030

| Type Typ Tipo 50Hz | Weight Gewicht Poids unit only nur Antrieb mixeur seul (~kg) | Weight Gewicht Poids unit only nur Antrieb mixeur seul (~lb) | Weight Gewicht Poids Incl. concrete base Inkl. Betonsockel Incluant base de béton (~kg) | Weight Gewicht Poids Incl. concrete base Inkl. Betonsockel Incluant base de béton (~lb) |
|------------------------------------|--|--|---|---|
| PA 12/4 | 294 | 648 | 944 | 2082 |
| PA 19/4 | 299 | 659 | 949 | 2093 |
| PA 25/4 | 304 | 670 | 954 | 2104 |
| PA 35/4 | 294 | 648 | 944 | 2082 |
| PA 40/4 | 304 | 670 | 944 | 2082 |
| PA 45/4 | 304 | 670 | 954 | 2104 |
| PA 55/4 | 299 | 659 | 949 | 2093 |

| Propellergröße Propeller size Taille d'hélice | H* | |
|---|------|--------|
| | (mm) | (inch) |
| XSB 1600 | 900 | 35.4 |
| XSB 1800 | 1000 | 39.4 |
| XSB 2000 | 1100 | 43.3 |
| XSB 2200 | 1200 | 47.2 |
| XSB 2500 | 1350 | 53.1 |

Weight: Includes pump, slider bracket and 10m cable
Gewicht: Beinhaltet Pumpe, Halterung und 10m Kabel
Poids: Pompe, coulisseau et 10m de câble



Concrete base (prefabricated)
Betonsockel (Fertigelement)
Base de béton (produit fini)

*Guideline value: Minimum submergence can be lower
Richtwert: Die Mindestüberdeckung kann geringer sein
Valeur indiquée: la submergence minimale peut s'avérer inférieure en pratique

No: M-14.0484 - 03

Dat/Nam.: 16.12.2014 / L.Henrich

Cad Code: M_140484

Technical changes reserved
Änderungen vorbehalten
Sous réserve de modifications

XSB2500 "M"

Dimension sheet XSB2500 Concrete base 2050

Maßblatt XSB2500 Betonsockel 2050

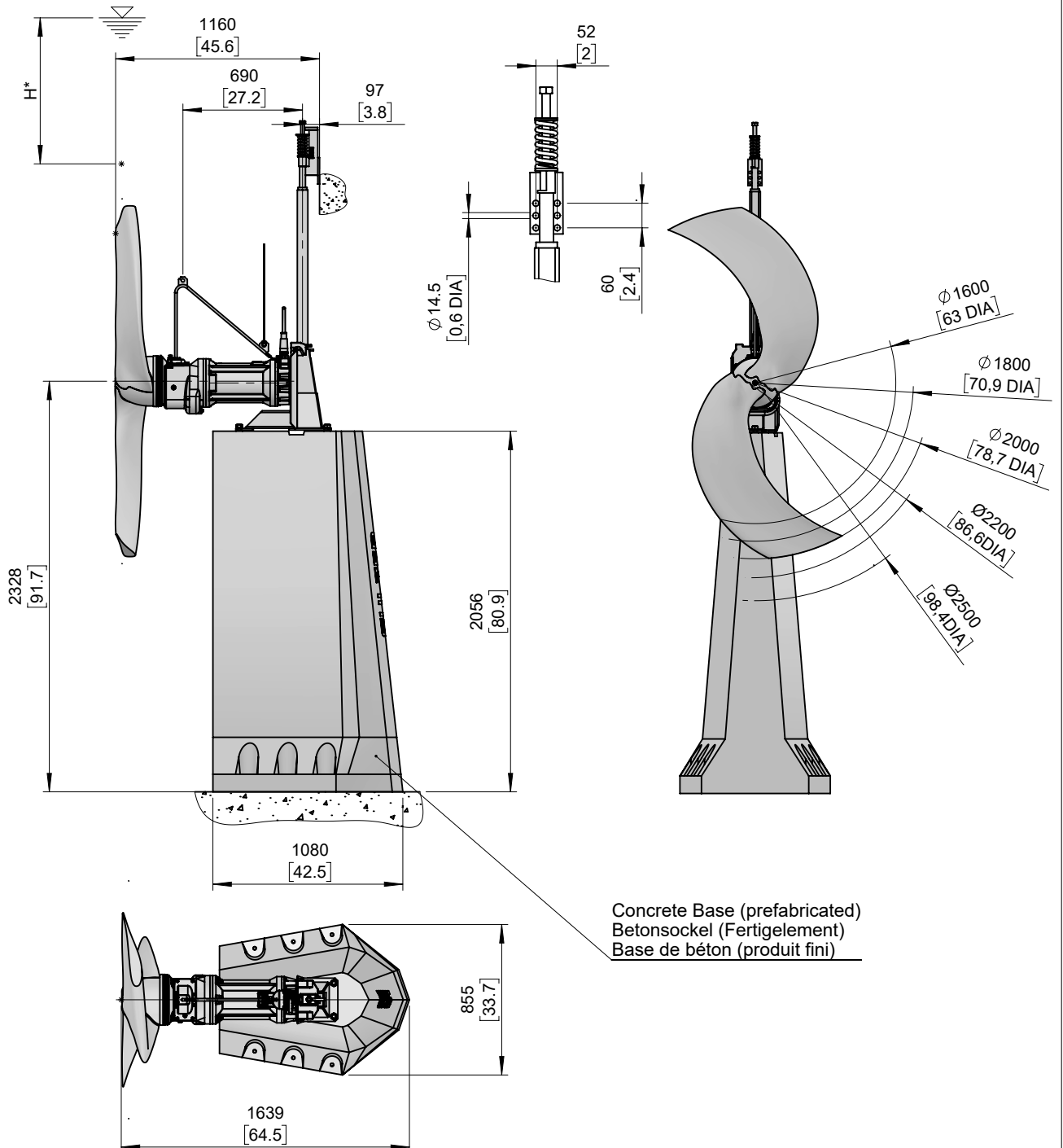
Plan d'encombrement XSB2500 Base de béton 2050

SULZER

| Type Typ Tipo | Weight Gewicht Poids unit only nur Antrieb mixeur seul (~kg) | Weight Gewicht Poids unit only nur Antrieb mixeur seul (~lb) | Weight Gewicht Poids Incl. concrete base Inkl. Betonsockel Incluant base de béton (~kg) | Weight Gewicht Poids Incl. concrete base Inkl. Betonsockel Incluant base de béton (~lb) |
|---------------------|--|--|---|---|
| 50Hz | | | | |
| PA 12/4 | 294 | 648 | 1914 | 4220 |
| PA 19/4 | 299 | 659 | 1919 | 4231 |
| PA 25/4 | 304 | 670 | 1924 | 4242 |
| PA 35/4 | 294 | 648 | 1914 | 4220 |
| PA 40/4 | 294 | 648 | 1914 | 4220 |
| PA 45/4 | 304 | 670 | 1924 | 4242 |
| PA 55/4 | 299 | 659 | 1919 | 4231 |

| Propellergröße Propeller size Taille d'hélice | H* | |
|---|------|--------|
| | (mm) | (inch) |
| XSB 1600 | 900 | 35.4 |
| XSB 1800 | 1000 | 39.4 |
| XSB 2000 | 1100 | 43.3 |
| XSB 2200 | 1200 | 47.2 |
| XSB 2500 | 1350 | 53.1 |

Weight: Includes pump, slider bracket and 10m cable
Gewicht: Beinhaltet Pumpe, Halterung und 10m Kabel
Poids: Pompe, coulisseau et 10m de câble



Concrete Base (prefabricated)
Betonsockel (Fertigelement)
Base de béton (produit fini)

*Guideline value: Minimum submergence can be lower
Richtwert: Die Mindestüberdeckung kann geringer sein
Valeur indiquée: la submergence minimale peut s'avérer inférieure en pratique

No: M-14.0489 - 01

Dat/Nam.: 18.12.2014 / L.Henrich

Cad Code: M_140489

Technical changes reserved
Änderungen vorbehalten
Sous réserve de modifications

XSB2500 "M"

Dimension sheet XSB2500 Steel tripod 780

Maßblatt XSB2500 Stahlsockel 780

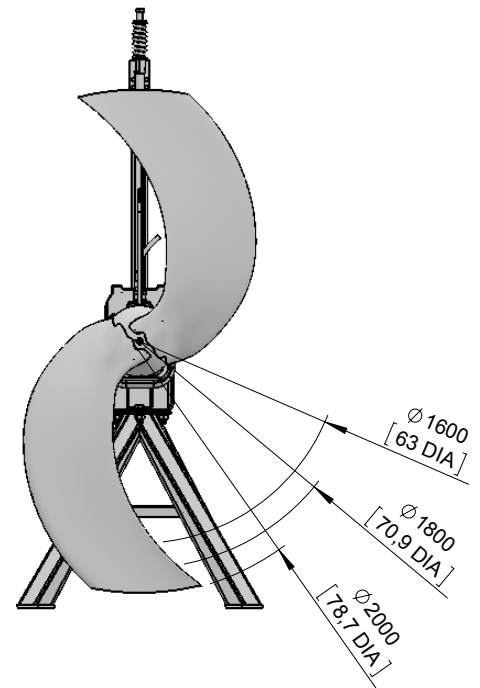
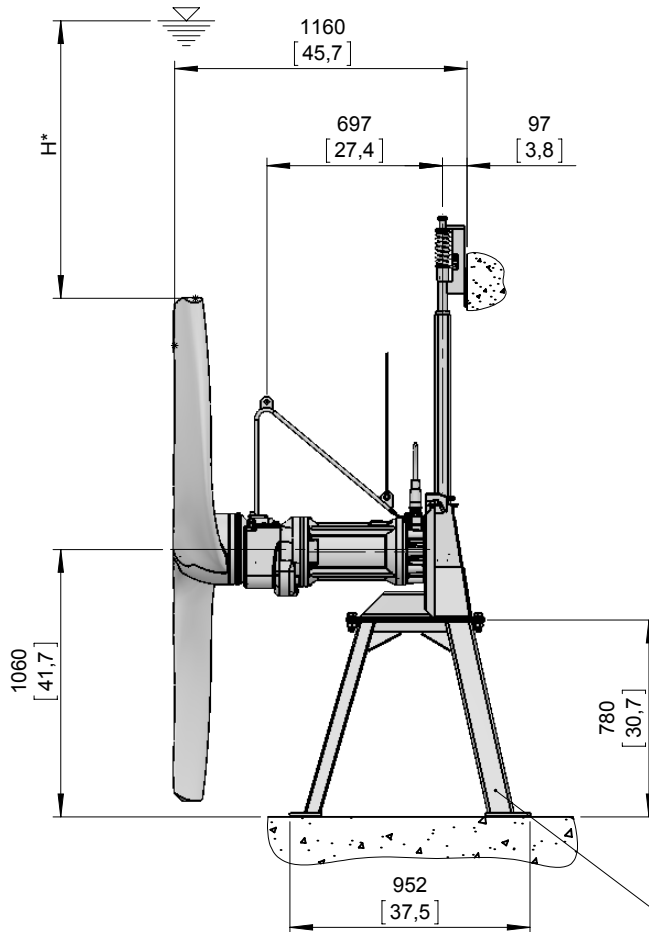
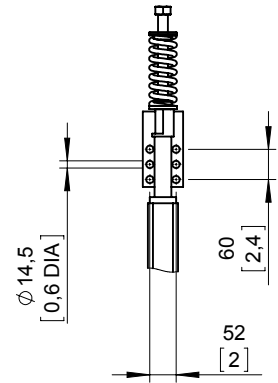
Plan d'encombrement XSB2500 Base de acier 780



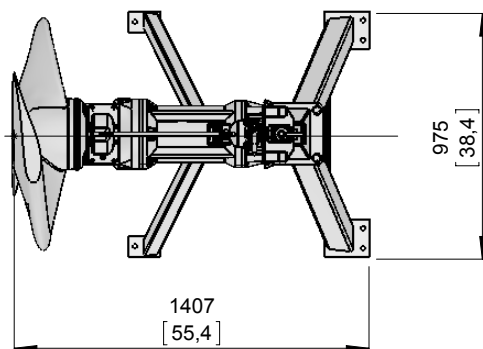
| Type Typ Tipo | Type Typ Tipo | Weight Gewicht Poids unit only nur Antrieb mixeur seul (~kg) | Weight Gewicht Poids unit only nur Antrieb mixeur seul (~lb) | Weight Gewicht Poids Incl. steel tripod Inkl. Stahlsockel Incluant base de acier (~kg) | Weight Gewicht Poids Incl. steel tripod Inkl. Stahlsockel Incluant base de acier (~lb) |
|---------------------|---------------------|--|--|--|--|
| 50Hz | 60Hz | | | | |
| PA 12/4 | | 294 | 648 | 339 | 747 |
| PA 19/4 | | 299 | 659 | 344 | 759 |
| PA 25/4 | | 304 | 670 | 349 | 770 |
| PA 35/4 | | 294 | 648 | 339 | 747 |
| PA 40/4 | | 304 | 670 | 349 | 770 |
| PA 45/4 | | 304 | 670 | 349 | 770 |
| PA 55/4 | | 299 | 659 | 344 | 759 |

| Propeller size Propellergröße Taille d'hélice | H* | |
|---|------|--------|
| | (mm) | (inch) |
| XSB 1600 | 900 | 31.5 |
| XSB 1800 | 1000 | 39.4 |
| XSB 2000 | 1100 | 43.3 |

Weight: Includes pump, slider bracket and 10m cable
Gewicht: Beinhaltet Pumpe, Halterung und 10m Kabel
Poids: Pompe, coulisseau et 10m de câble



Steel tripod
Stahlsockel
Base de acier



*Guideline value: Minimum submergence can be lower
Richtwert: Die Mindestüberdeckung kann geringer sein
Valeur indiquée: la submergence minimale peut s'avérer inférieure en pratique

[mm
[inch]

No: M-14.0572 - 00

Dat/Nam.: 12.08.2016 / K. Radke

Cad Code: M_140572

Technical changes reserved
Änderungen vorbehalten
Sous réserve de modifications

XSB2500 "M"

Dimension sheet XSB2500 Steel tripod 1030

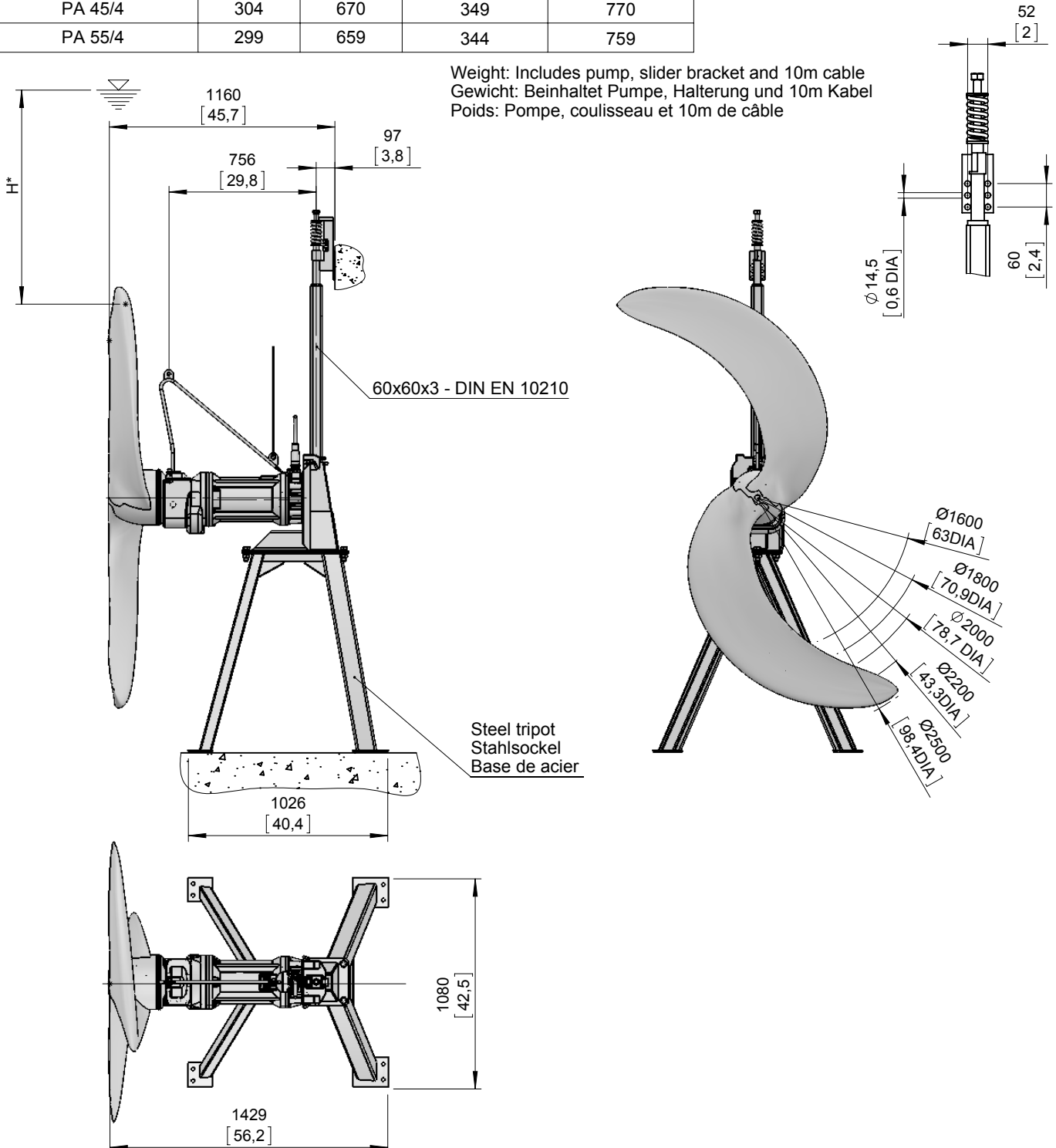
Maßblatt XSB2500 Stahlsockel 1030

Plan d'encombrement XSB2500 Base de acier 1030



| Type Typ Tipo | Type Typ Tipo | Weight Gewicht Poids unit only nur Antrieb mixeur seul (~kg) | Weight Gewicht Poids unit only nur Antrieb mixeur seul (~lb) | Weight Gewicht Poids Incl. steel tripod Inkl. Stahlsockel Incluant base de acier (~kg) | Weight Gewicht Poids Incl. steel tripod Inkl. Stahlsockel Incluant base de acier (~lb) |
|---------------------|---------------------|--|--|--|--|
| 50Hz | 60Hz | | | | |
| PA 12/4 | | 294 | 648 | 339 | 747 |
| PA 19/4 | | 299 | 659 | 344 | 759 |
| PA 25/4 | | 304 | 670 | 349 | 770 |
| PA 35/4 | | 294 | 648 | 339 | 747 |
| PA 40/4 | | 304 | 670 | 349 | 770 |
| PA 45/4 | | 304 | 670 | 349 | 770 |
| PA 55/4 | | 299 | 659 | 344 | 759 |

| Propeller size Propellergröße Taille d'hélice | H* | |
|---|------|--------|
| | (mm) | (inch) |
| XSB 1600 | 900 | 35.4 |
| XSB 1800 | 1000 | 39.4 |
| XSB 2000 | 1100 | 43.3 |
| XSB 2200 | 1200 | 47.2 |
| XSB 2500 | 1350 | 53.1 |



Weight: Includes pump, slider bracket and 10m cable
Gewicht: Beinhaltet Pumpe, Halterung und 10m Kabel
Poids: Pompe, coulisseau et 10m de câble

*Guideline value: Minimum submergence can be lower
Richtwert: Die Mindestüberdeckung kann geringer sein
Valeur indiquée: la submergence minimale peut s'avérer inférieure en pratique

[mm
[inch]

No: M-14.0501 - 01

Dat/Nam.: 18.12.2014 / L.Henrich

Cad Code: M_140501

Technical changes reserved
Änderungen vorbehalten
Sous réserve de modifications

XSB2500 "M"

Dimension sheet XSB2500 Concrete base 780 (freestanding installation)

Maßblatt XSB2500 Betonsockel 780 (freistehende Installation)

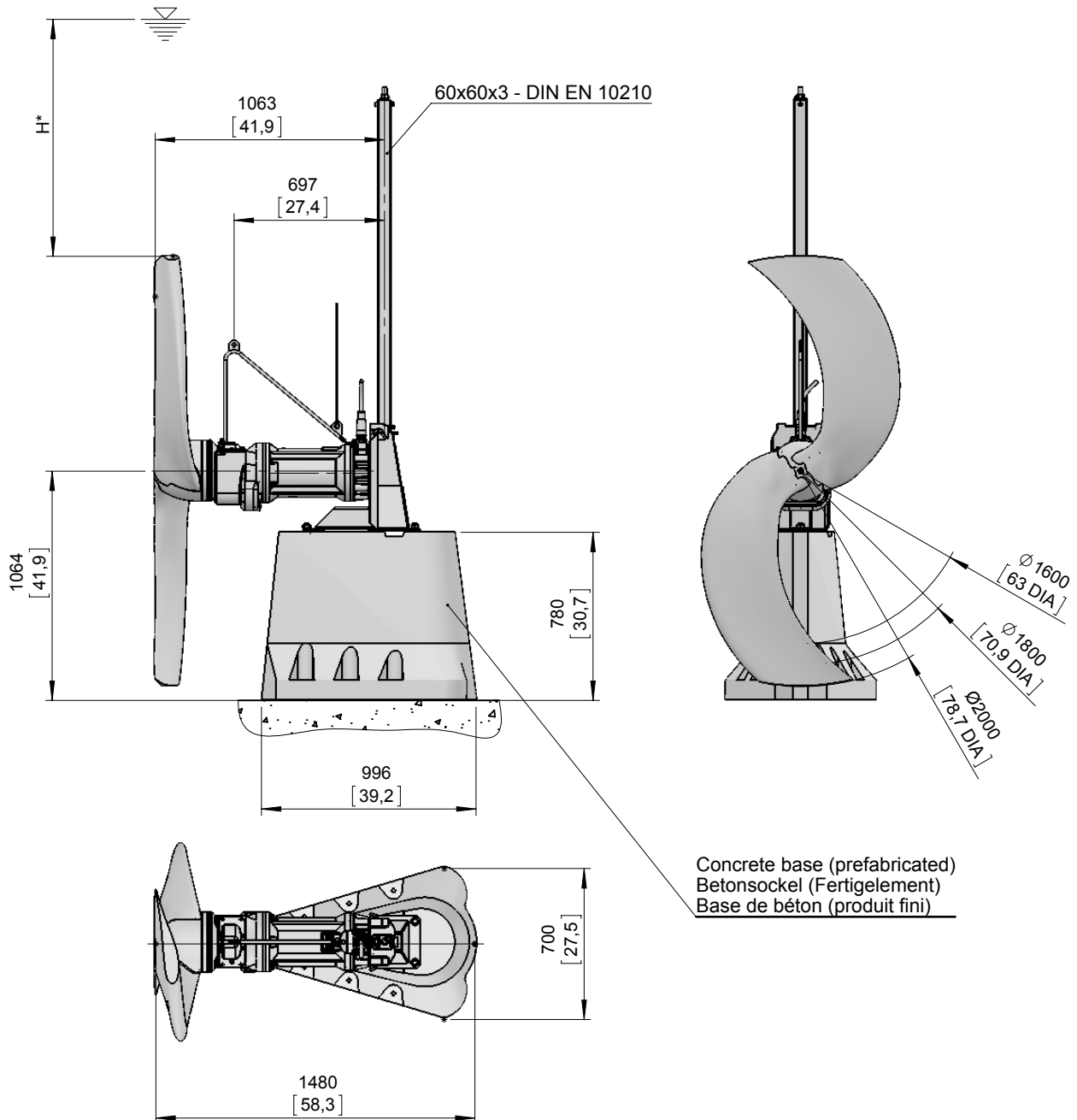
Plan d'encombrement XSB2500 Base de béton 780 (installation libre)



| Type Typ Tipo | Type Typ Tipo | Weight Gewicht Poids unit only nur Antrieb mixeur seul (~kg) | Weight Gewicht Poids unit only nur Antrieb mixeur seul (~lb) | Weight Gewicht Poids Incl. concrete base Inkl. Betonsockel Incluant base de béton (~kg) | Weight Gewicht Poids Incl. concrete base Inkl. Betonsockel Incluant base de béton (~lb) |
|---------------------|---------------------|--|--|---|---|
| 50Hz | 60Hz | | | | |
| PA 12/4 | | 294 | 648 | 794 | 1751 |
| PA 19/4 | | 299 | 659 | 799 | 1762 |
| PA 25/4 | | 304 | 670 | 804 | 1773 |
| PA 35/4 | | 294 | 648 | 794 | 1751 |
| PA 40/4 | | 304 | 670 | 804 | 1773 |
| PA 45/4 | | 304 | 670 | 804 | 1773 |
| PA 55/4 | | 299 | 659 | 799 | 1762 |

| Propellergröße Propeller size Taille d'hélice | H* | |
|---|------|--------|
| | (mm) | (inch) |
| XSB 1600 | 900 | 35.4 |
| XSB 1800 | 1000 | 39.4 |
| XSB 2000 | 1100 | 43.3 |

Weight: Includes pump, slider bracket and 10m cable
Gewicht: Beinhaltet Pumpe, Halterung und 10m Kabel
Poids: Pompe, coulisseau et 10m de câble



Concrete base (prefabricated)
Betonsockel (Fertigelement)
Base de béton (produit fini)

*Guideline value: Minimum submergence can be lower
Richtwert: Die Mindestüberdeckung kann geringer sein
Valeur indiquée: la submergence minimale peut s'avérer inférieure en pratique

No: M-14.0502 - 02

Dat/Nam.: 18.12.2014 / L.Henrich

Cad Code: M_140502

Technical changes reserved
Änderungen vorbehalten
Sous réserve de modifications

XSB2500 "M"

Dimension sheet XSB2500 Concrete base 1030 (freestanding installation)

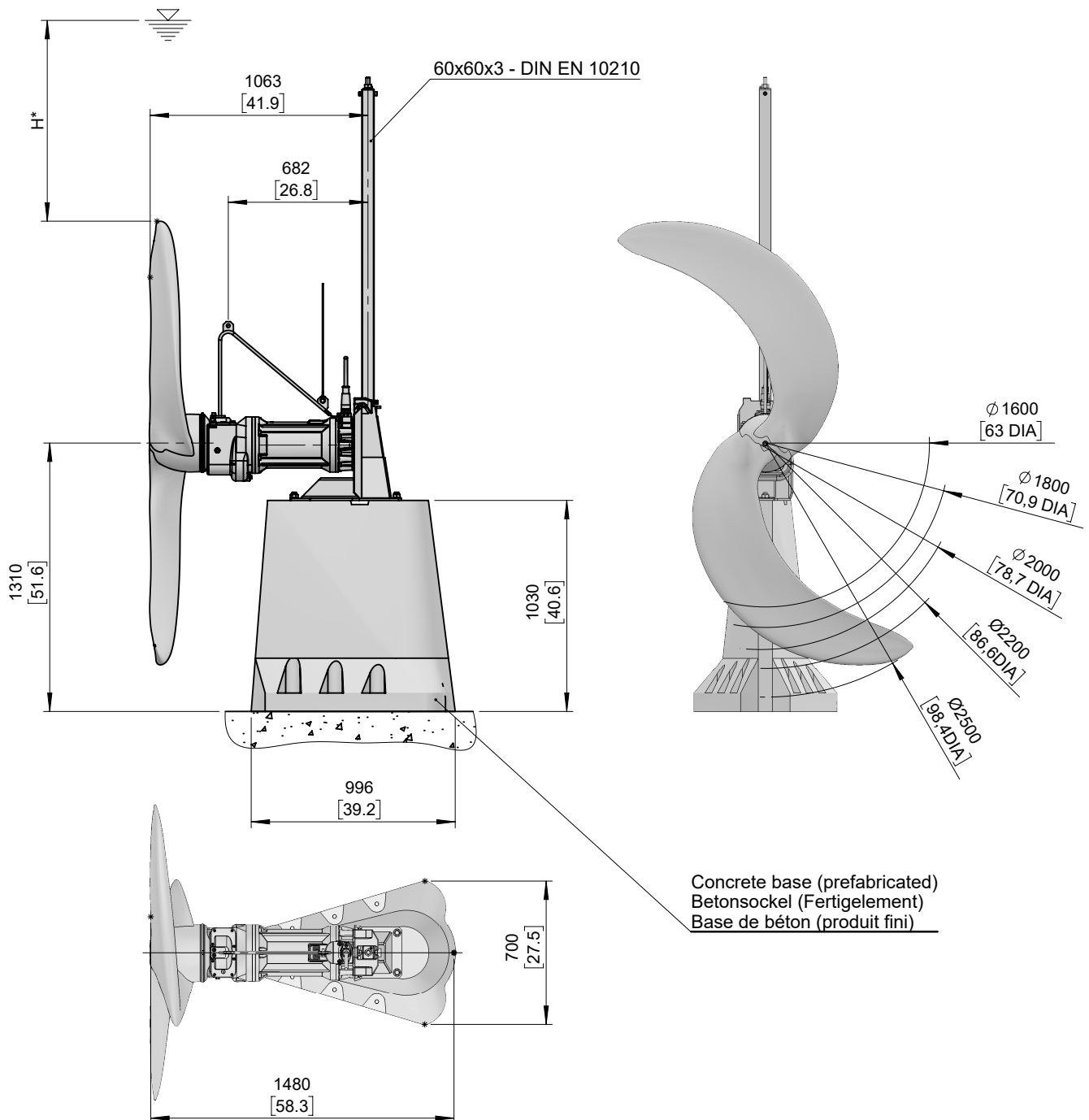
Maßblatt XSB2500 Betonsockel 1030 (freistehende Installation)

Plan d'encombrement XSB2500 Base de béton 1030 (installation libre)

| Type Typ Tipo | Weight Gewicht Poids unit only nur Antrieb mixeur seul (~kg) | Weight Gewicht Poids unit only nur Antrieb mixeur seul (~lb) | Weight Gewicht Poids Incl. concrete base Inkl. Betonsockel Incluant base de béton (~kg) | Weight Gewicht Poids Incl. concrete base Inkl. Betonsockel Incluant base de béton (~lb) |
|---------------------|--|--|---|---|
| 50Hz | | | | |
| PA 12/4 | 294 | 648 | 944 | 2082 |
| PA 19/4 | 299 | 659 | 949 | 2093 |
| PA 25/4 | 304 | 670 | 954 | 2104 |
| PA 35/4 | 294 | 648 | 944 | 2082 |
| PA 40/4 | 304 | 670 | 944 | 2082 |
| PA 45/4 | 304 | 670 | 954 | 2104 |
| PA 55/4 | 299 | 659 | 949 | 2093 |

| Propellergröße Propeller size Taille d'hélice | H* | |
|---|------|--------|
| | (mm) | (inch) |
| XSB 1600 | 900 | 35.4 |
| XSB 1800 | 1000 | 39.4 |
| XSB 2000 | 1100 | 43.3 |
| XSB 2200 | 1200 | 47.2 |
| XSB 2500 | 1350 | 53.1 |

Weight: Includes pump, slider bracket and 10m cable
Gewicht: Beinhaltet Pumpe, Halterung und 10m Kabel
Poids: Pompe, coulisseau et 10m de câble



*Guideline value: Minimum submergence can be lower

Richtwert: Die Mindestüberdeckung kann geringer sein

Valeur indiquée: la submergence minimale peut s'avérer inférieure en pratique

[mm
[inch]

No: M-14.0503 - 03

Dat/Nam.: 18.12.2014 / L.Henrich

Cad Code: M_140503

Technical changes reserved
Änderungen vorbehalten
Sous réserve de modifications

XSB2500 "M"

Dimension sheet XSB2500 Concrete base 2050 (freestanding installation)

Maßblatt XSB2500 Betonsockel 2050 (freistehende Installation)

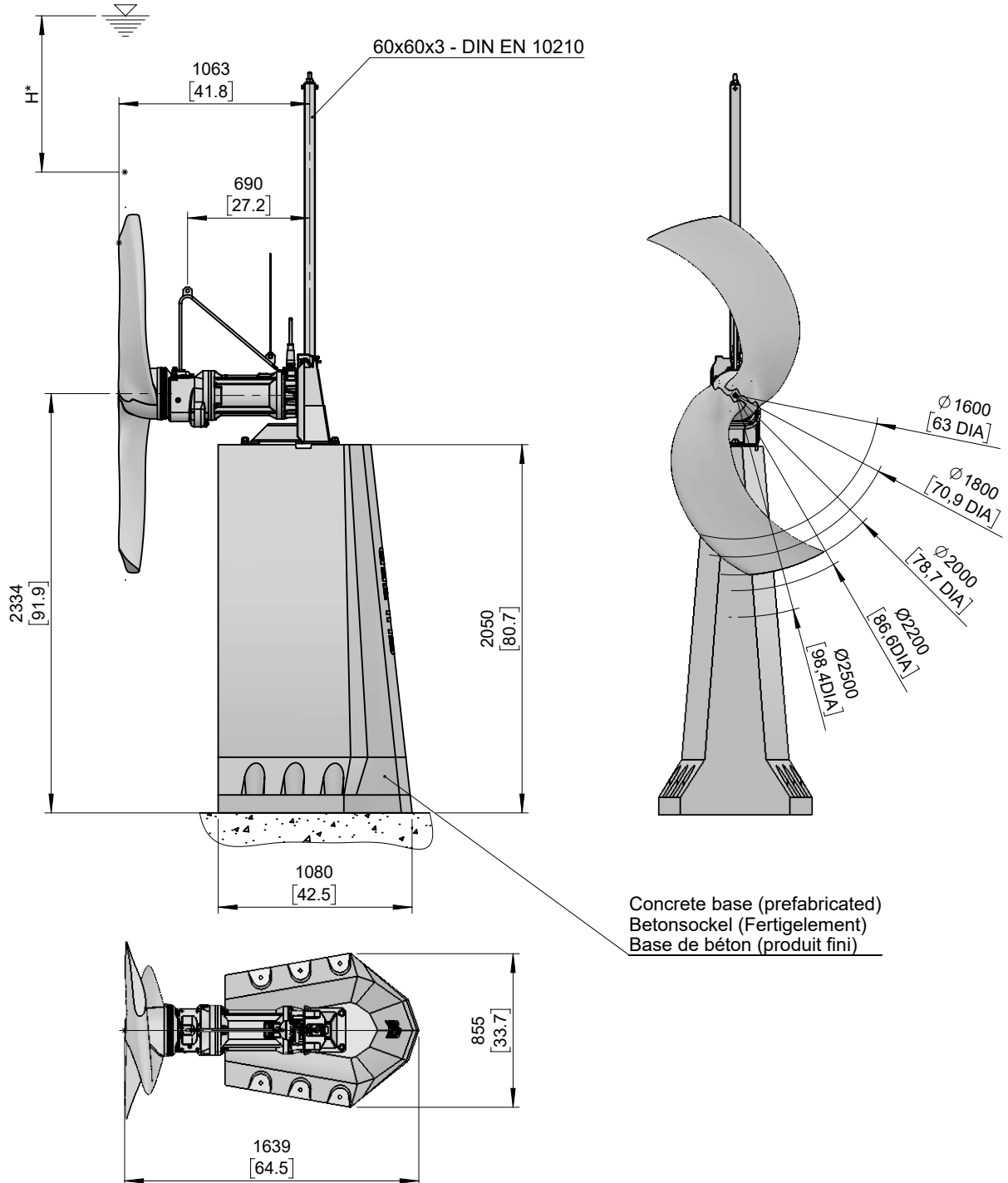
Plan d'encombrement XSB2500 Base de béton 2050 (installation libre)

SULZER

| Type Typ Tipo 50Hz | Weight Gewicht Poids unit only nur Antrieb mixeur seul (~kg) | Weight Gewicht Poids unit only nur Antrieb mixeur seul (~lb) | Weight Gewicht Poids Incl. concrete base Inkl. Betonsockel Incluant base de béton (~kg) | Weight Gewicht Poids Incl. concrete base Inkl. Betonsockel Incluant base de béton (~lb) |
|------------------------------------|--|--|---|---|
| PA 12/4 | 294 | 648 | 1914 | 4220 |
| PA 19/4 | 299 | 659 | 1919 | 4231 |
| PA 25/4 | 304 | 670 | 1924 | 4242 |
| PA 35/4 | 294 | 648 | 1914 | 4220 |
| PA 40/4 | 304 | 670 | 1924 | 4242 |
| PA 45/4 | 304 | 670 | 1924 | 4242 |
| PA 55/4 | 299 | 659 | 1919 | 4231 |

| Propellergröße Propeller size Taille d'hélice | H* | |
|---|------|--------|
| | (mm) | (inch) |
| XSB 1600 | 900 | 35.4 |
| XSB 1800 | 1000 | 39.4 |
| XSB 2000 | 1100 | 43.3 |
| XSB 2200 | 1200 | 47.2 |
| XSB 2500 | 1350 | 53.1 |

Weight: Includes pump, slider bracket and 10m cable
Gewicht: Beinhaltet Pumpe, Halterung und 10m Kabel
Poids: Pompe, coulisseau et 10m de câble



*Guideline value: Minimum submergence can be lower

[mm
[inch]

Richtwert: Die Mindestüberdeckung kann geringer sein

Valeur indiquée: la submergence minimale peut s'avérer inférieure en pratique

No: M-14.0504 - 01

Dat/Nam.: 18.12.2014 / L.Henrich

Cad Code: M_140504

Technical changes reserved
Änderungen vorbehalten
Sous réserve de modifications

XSB2500 "M"

Dimension sheet XSB2500 Steel tripod 780 (freestanding installation)

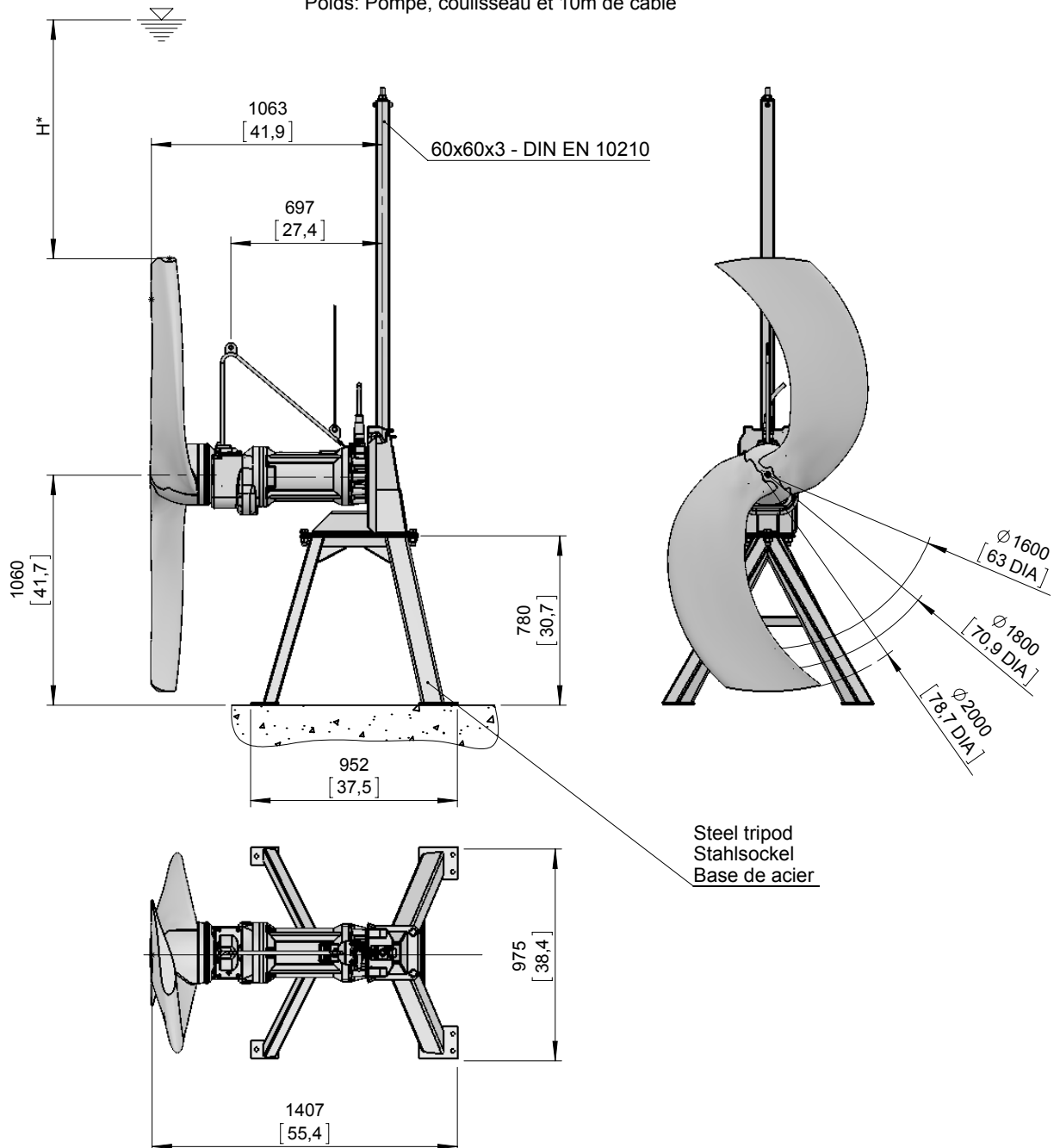
Maßblatt XSB2500 Stahlsockel 780 (freistehende Installation)

Plan d'encombrement XSB2500 Base de acier 780 (installation libre)



| Type Typ Tipo | Type Typ Tipo | Weight Gewicht Poids unit only nur Antrieb mixeur seul (~kg) | Weight Gewicht Poids unit only nur Antrieb mixeur seul (~lb) | Weight Gewicht Poids Incl. steel tripod Inkl. Stahlsockel Incluant base de acier (~kg) | Weight Gewicht Poids Incl. steel tripod Inkl. Stahlsockel Incluant base de acier (~lb) | Propeller size Propellergröße Taille d'hélice | H* | | |
|---------------------|---------------------|--|--|--|--|---|----------|--------|------|
| | | | | | | | (mm) | (inch) | |
| 50Hz | 60Hz | | | | | XSB 1600 | 900 | 35.4 | |
| | | PA 12/4 | 294 | 648 | 339 | 747 | XSB 1800 | 1000 | 39.4 |
| | | PA 19/4 | 299 | 659 | 344 | 759 | XSB 2000 | 1100 | 43.3 |
| | | PA 25/4 | 304 | 670 | 349 | 770 | | | |
| | | PA 35/4 | 294 | 648 | 339 | 747 | | | |
| | | PA 40/4 | 304 | 670 | 349 | 770 | | | |
| | | PA 45/4 | 304 | 670 | 349 | 770 | | | |
| | | PA 55/4 | 299 | 659 | 344 | 759 | | | |

Weight: Includes pump, slider bracket and 10m cable
Gewicht: Beinhaltet Pumpe, Halterung und 10m Kabel
Poids: Pompe, coulisseau et 10m de câble



*Guideline value: Minimum submergence can be lower
Richtwert: Die Mindestüberdeckung kann geringer sein
Valeur indiquée: la submergence minimale peut s'avérer inférieure en pratique

[mm
[inch]

No: M-14.0573 - 00

Dat/Nam.: 12.08.2016 / K. Radke

Cad Code: M_140573

Technical changes reserved
Änderungen vorbehalten
Sous réserve de modifications

XSB2500 "M"

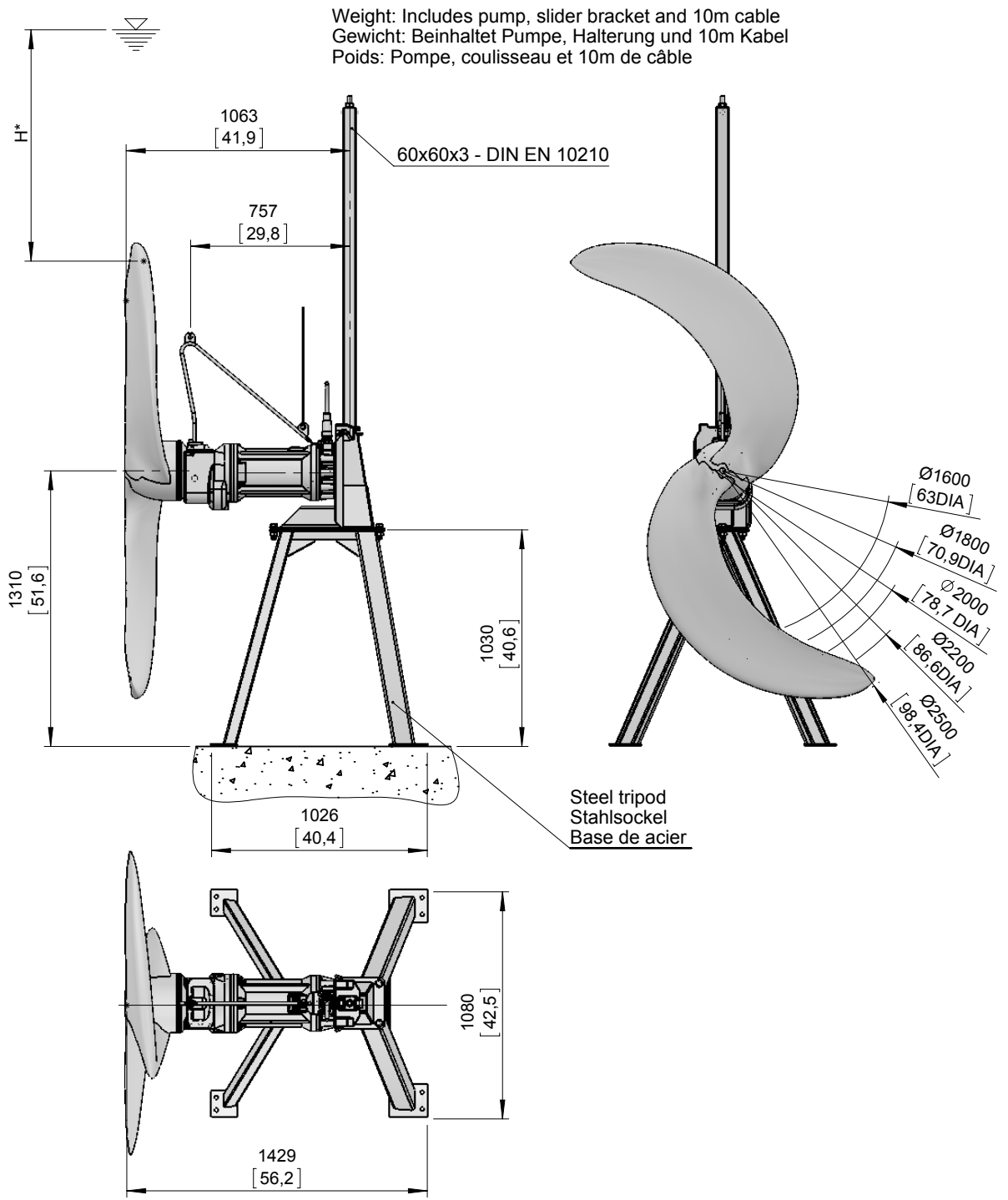
Dimension sheet XSB2500 Steel tripod 1030 (freestanding installation)

Maßblatt XSB2500 Stahlsockel 1030 (freistehende Installation)

Plan d'encombrement XSB2500 Base de acier 1030 (installation libre)



| Type Typ Tipo | Type Typ Tipo | Weight Gewicht Poids unit only nur Antrieb mixeur seul (~kg) | Weight Gewicht Poids unit only nur Antrieb mixeur seul (~lb) | Weight Gewicht Poids Incl. steel tripod Inkl. Stahlsockel Incluant base de acier (~kg) | Weight Gewicht Poids Incl. steel tripod Inkl. Stahlsockel Incluant base de acier (~lb) | Propeller size Propellergröße Taille d'hélice | H* | |
|---------------------|---------------------|--|--|--|--|---|------|--------|
| | | | | | | | (mm) | (inch) |
| 50Hz | 60Hz | | | | | XSB 1600 | 900 | 35.4 |
| | PA 12/4 | 294 | 648 | 339 | 747 | XSB 1800 | 1000 | 39.4 |
| | PA 19/4 | 299 | 659 | 344 | 759 | XSB 2000 | 1100 | 43.3 |
| | PA 25/4 | 304 | 670 | 349 | 770 | XSB 2200 | 1200 | 47.2 |
| | PA 35/4 | 294 | 648 | 339 | 747 | XSB 2200 | 1350 | 53.1 |
| | PA 40/4 | 304 | 670 | 349 | 770 | | | |
| | PA 45/4 | 304 | 670 | 349 | 770 | | | |
| | PA 55/4 | 299 | 659 | 344 | 759 | | | |



*Guideline value: Minimum submergence can be lower
Richtwert: Die Mindestüberdeckung kann geringer sein
Valeur indiquée: la submergence minimale peut s'avérer inférieure en pratique

No: M-14.0580 - 00

Dat/Nam.: 07.11.2016 / K. Radke

Cad Code: M_140580

Technical changes reserved
 Änderungen vorbehalten
 Sous réserve de modifications

XSB2500 "M"

Dimension sheet XSB2500 □100x100

Maßblatt XSB2500 □100x100

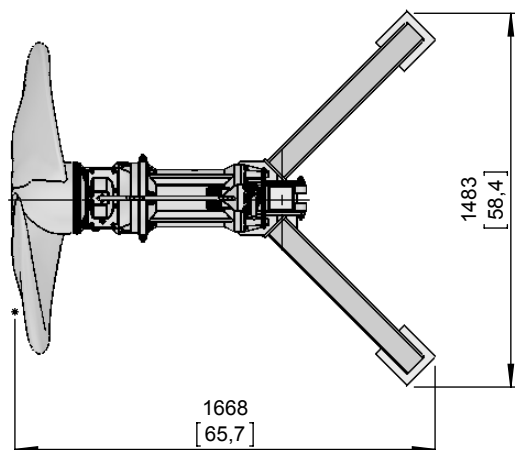
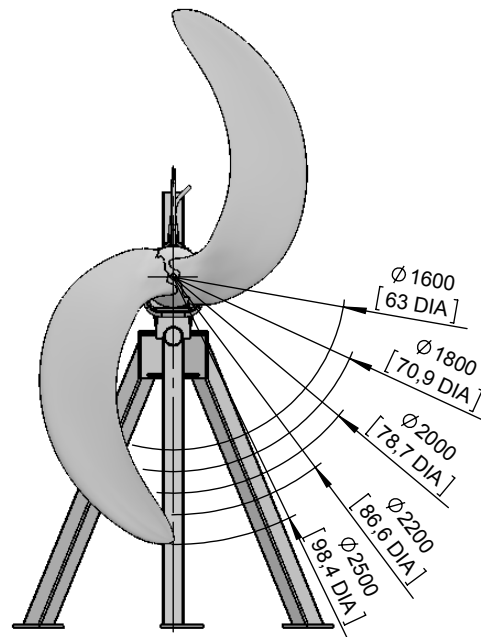
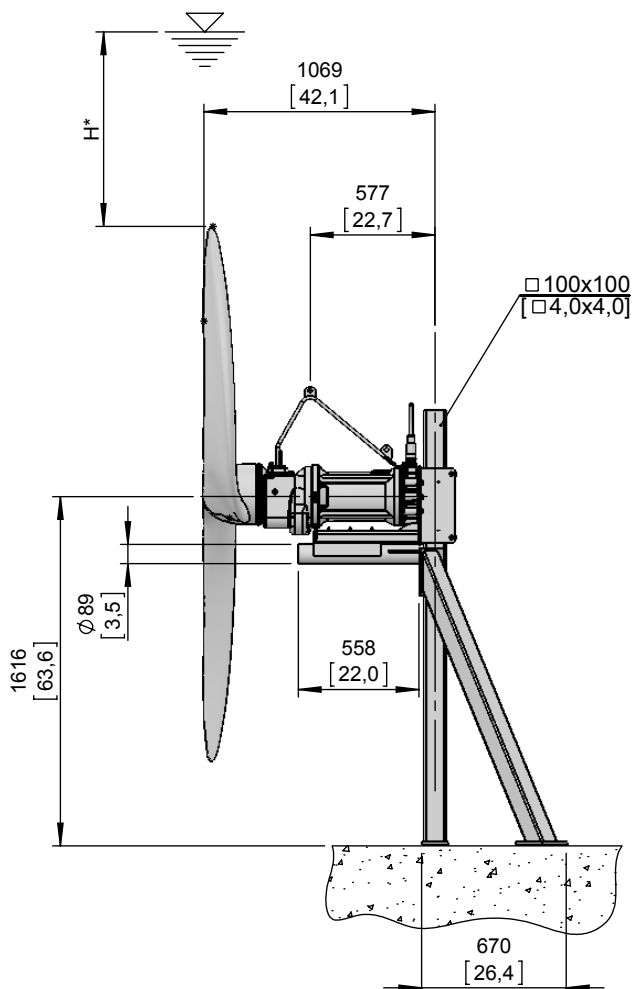
Plan d'encombrement XSB2500 □100x100



| Type Typ Tipo | Type Typ Tipo | Weight Gewicht Poids unit only nur Antrieb mixeur seul (~kg) | Weight Gewicht Poids unit only nur Antrieb mixeur seul (~lb) |
|---------------------|---------------------|--|--|
| 50Hz | 60Hz | | |
| PA 12/4 | | 314 | 692 |
| PA 19/4 | | 319 | 703 |
| PA 25/4 | | 324 | 714 |
| PA 35/4 | | 314 | 692 |
| PA 40/4 | | 324 | 714 |
| PA 45/4 | | 324 | 714 |
| PA 55/4 | | 299 | 659 |

| Propellergröße Propeller size Taille d'hélice | H* | |
|---|------|--------|
| | (mm) | (inch) |
| XSB 1600 | 900 | 35.4 |
| XSB 1800 | 1000 | 39.4 |
| XSB 2000 | 1100 | 43.3 |
| XSB 2200 | 1200 | 47.2 |
| XSB 2500 | 1350 | 53.1 |

Weight: Includes pump, slider bracket and 10m cable
 Gewicht: Beinhaltet Pumpe, Halterung und 10m Kabel
 Poids: Pompe, coulisseau et 10m de câble



*Guideline value: Minimum submergence can be lower

Richtwert: Die Mindestüberdeckung kann geringer sein

Valeur indiquée: la submergence minimale peut s'avérer inférieure en pratique

[mm
[inch]

No: M-14.0581 - 00

Dat/Nam.: 07.11.2016 / K. Radke

Cad Code: M_140581

Technical changes reserved
 Änderungen vorbehalten
 Sous réserve de modifications

XSB2500 "M"

Dimension sheet XSB2500 □100x100

Maßblatt XSB2500 □100x100

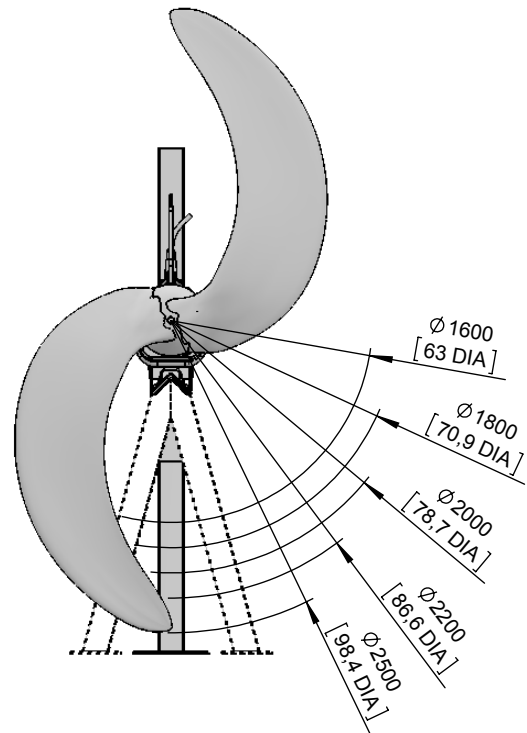
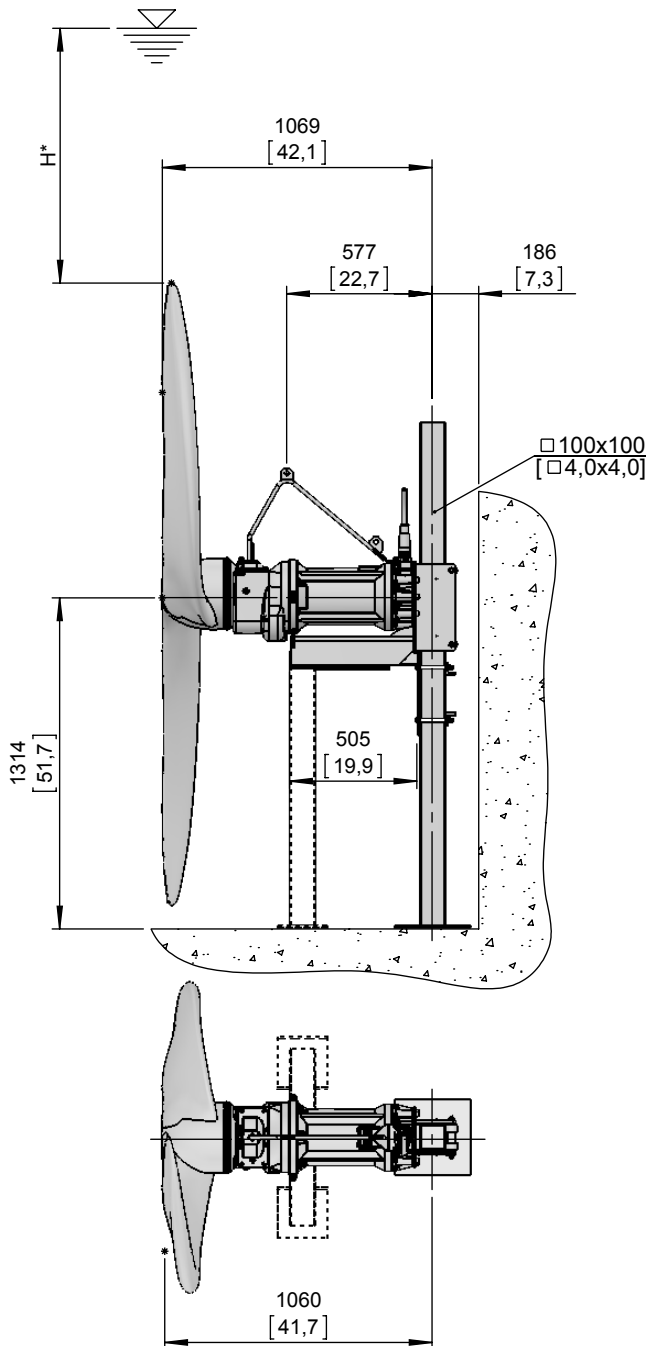
Plan d'encombrement XSB2500 □100x100



| Type Typ Tipo | Type Typ Tipo | Weight Gewicht Poids unit only nur Antrieb mixeur seul (~kg) | Weight Gewicht Poids unit only nur Antrieb mixeur seul (~lb) |
|---------------------|---------------------|--|--|
| 50Hz | 60Hz | | |
| PA 12/4 | | 314 | 692 |
| PA 19/4 | | 319 | 703 |
| PA 25/4 | | 324 | 714 |
| PA 35/4 | | 314 | 692 |
| PA 40/4 | | 324 | 714 |
| PA 45/4 | | 324 | 714 |
| PA 55/4 | | 299 | 659 |

| Propellergröße Propeller size Taille d'hélice | H* | |
|---|------|--------|
| | (mm) | (inch) |
| XSB 1600 | 900 | 35.4 |
| XSB 1800 | 1000 | 39.4 |
| XSB 2000 | 1100 | 43.3 |
| XSB 2200 | 1200 | 47.2 |
| XSB 2500 | 1350 | 53.1 |

Weight: Includes pump, slider bracket and 10m cable
 Gewicht: Beinhaltet Pumpe, Halterung und 10m Kabel
 Poids: Pompe, coulisseau et 10m de câble



*Guideline value: Minimum submergence can be lower
 Richtwert: Die Mindestüberdeckung kann geringer sein
 Valeur indiquée: la submergence minimale peut s'avérer inférieure en pratique