

Lensepumpe type ABS Robusta 200 og 300

SULZER



Plugg-inn, senkbar pumpe, for fjærning av spillvann med faststoffer opp til 10 mm.

Bruksområder

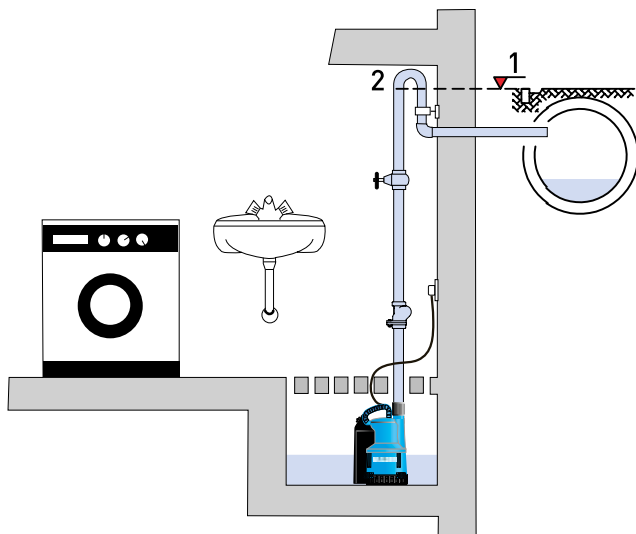
Robusta 200 og 300 serien er konstruert for fastmontert eller transportabelt bruk, og for applikasjoner som å tømme tanker og dreneringskummer, tømning av svømmebasseng eller oversvømte kjellere, eller fjærning av overflatevann i hager eller fotgjengerunderganger.

Konstruksjon

- En-faset, 50 Hz, 2-polet motor; isolasjonsklasse B; beskyttelsesklasse IP 68. Motoren dynamisk balansert med rustfritt stål aksel. Termiske sensorer i statoren stopper pumpen ved overoppheting og starter den igjen automatisk etter at den er nedkjølt.
- Den rustfrie rotorakselen er holdes av livstidssmurte kulelagre.
- Tilkoplingskammer med deksel, vanntett kabelinnløp og strekkavlasting.
- Utløp med innvendige gjenger, innebygget tilbakeslagsventil, og avtagbar slangeadapter som passer flere størrelser.
- Akseltetning består av tre leppetetninger, enkel på motorsiden og dobbel på mediumsiden, separert og smurt av ett oljekammer.
- Væsken pumpes opp rundt motorhuset for optimal avkjøling. Den maksimalt tillatte medietemperaturen er 40 °C; eller opp til 60 °C for periodisk bruk (maks 5 minutter).
- Innebygget automatisk nivåstyring, med avtagbart flottørdeksel for rengjøring.
- Integriert bryter for konstant drift i transportable applikasjoner.
- Bajonettlås gjør at mediefilteret lett kan fjernes, for inspeksjon av løpehjul.

Installasjon

Oppmerksomhet på tilbakespylingsnivået er svært viktig for å oppnå effektiv pumping. Alle utløpspunkter under tilbakespylingsnivået må beskyttes mot tilbakestrømming i henhold til normen EN 12056.



1. Tilbakeslagsnivå
2. Antihvertsløfve med laveste punkt under tilbakespylingsnivået



Inneholder

- Robusta er utstyrt med automatisk nivåstyring. Ved transportable applikasjoner kan Manuell-auto bryteren settes til konstant drift.
- Den innebygde tilbakeslagsventilen hindrer tilbakestrømming når pumpen stopper.
- Tilbakeslagsventil, slangeadapter og 10m kabel med Schuko plugg er inkludert som standard.
- Egner seg for små sumper (fra 300 x 300 mm).
- Avtagbar bunnsugering. Når montert kan pumpen suge ned til 3 mm (kun ved manuell drift).

Materialer

Description	Materiale
Pumpehus	PP
Motoraksel	Rustfritt stål 1.4057 (AISI 431)
Motorhus	Rustfritt stål 1.4301 (AISI 304)
Pumpehjul	PA
Tetninger	NBR
Kabel	Neopren

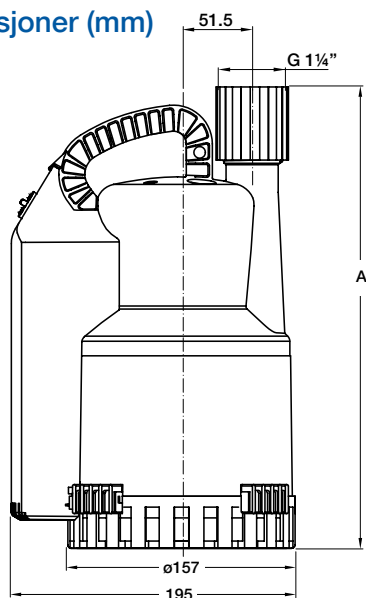
Tekniske data

Robusta WTS	200	300
Utløpstilkobling innvendig gjenger	G 1 1/4"	G 1 1/4"
Faststoffstørrelse (mm)	10	10
Motoreffekt (kW) *	$P_1 = 0.36$	$P_1 = 0.50$
Merkespenning (V)	220-240 1~	220-240 1~
Merkestrøm (A)	1.6	2.2
Kabeltype (H07RN8-F)	3G1.0	3G1.0
Kabellengde (m) **	10	10
Vekt (kg)	3.8	4.4
Auto-switching (mm)	På: 145 Av: 50	165 75

* P_1 = Strøm fra tilførsel.

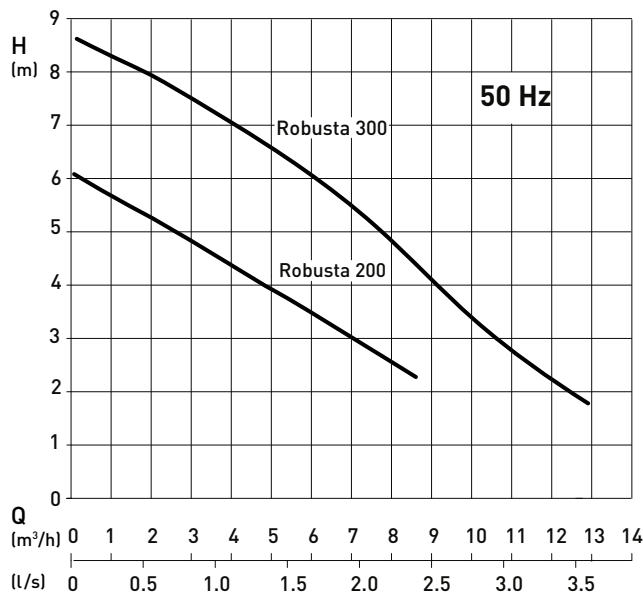
** Ved ekstern bruk gjelder følgende VDE-bestemmelser: Nedsenkbare pumper til utvendig bruk må ha fast kabeltilkobling med en lengde på minst 10m. Bestemmelsene varierer fra land til land.

Dimensjoner (mm)



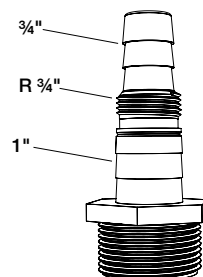
	A
Robusta 200	304
Robusta 300	324

Pumpekurver



H = Total løftehøyde; Q = Utløpsvolum
Kurver etter ISO 9906 (60 Hz tilgjengelig på forespørsel)

Slangeadapter



Tilbehør

Beskrivelse	Art. nr.
Stengeventil (messing) innvendig gjenget G 1 1/4"	14040005
Tilbakeslagsventil (syntetisk) G 1 1/4" klaffventil med innvendige gjenger.	61405030
NC Batteri 9VTR 7-8 Oppladbar reservebatteri.	12820018
Automatikkskap for dobbel pumpestasjon. Automatisk alternering, alarm, and potensialfrie alarmsignaler.	Kontakt Sulzer

Beskrivelse	Art. nr.
Plugg-in Alarmsett: Akustisk alarm med signalenhet for tilkobling til 230 V (Schuko) stikkontakt. Akustisk alarmsignal, potensialfritt NO (Normalt åpent) kontakt (I maks 12 A / V maks 250 V). Mulighet for oppladbart batteri for drift også ved strøbrudd. Med KS nivåvippe Med NSM05 "bruket finger" Med fuktighetsmåler humidistat	16025001 16025003 16025004
WM-Stopp Alarmsett: Akustisk alarm med signalenhet for tilkobling til en 230 V DIN stikkontakt, med integrert 230 V jordet DIN kontakt der vaskemaskin kan tilkobles (I maks 16 A). Mulighet for oppladbart batteri for drift ved strøbrudd. Med KS nivåvippe Med NSM05 "bruket finger" Med humidistat fuktighetsmåler	16025002 16025005 16025006