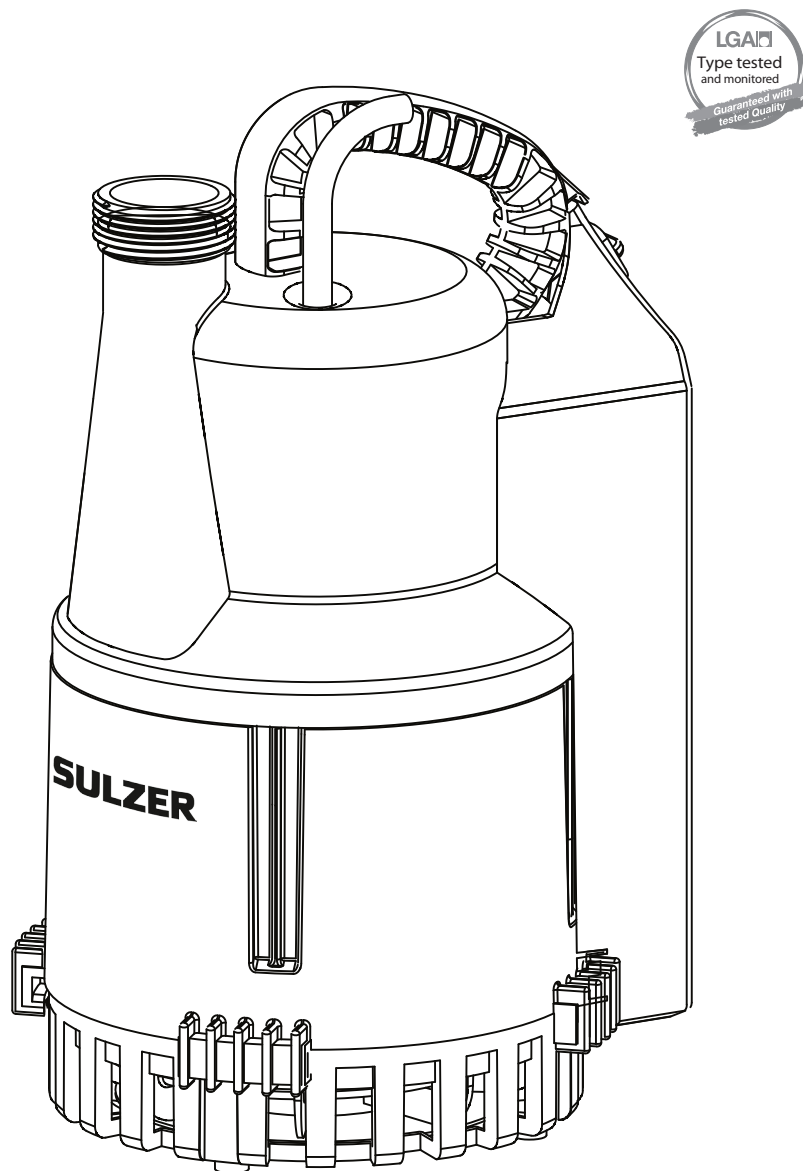


Elettropompa per acque chiare tipo ABS Robusta 200 e 300



1081-02

15970230IT (10/2015)

IT

Istruzioni d'installazione e uso

Elettropompa per acque chiare tipo ABS Robusta

200 300

Simboli e note usate in questo manuale:



La mancata osservanza può causare lesioni alle persone.



Presenza di alta tensione pericolosa.

NOTA: *Informazioni importanti di particolare rilevanza.*

I simboli applicati direttamente sull'unità vanno tenuti presente con attenzione e mantenuti in condizioni di leggibilità, ad es. freccia del senso di rotazione e targhetta identificativa.

Sicurezza

(estratto da Standard VDMA, Foglio 24292)*

Questa unità può essere utilizzata da bambini di 8 anni e più e da persone con capacità fisiche, sensoriali o mentali ridotte o non in possesso di esperienze e conoscenze quando sono supervisionati o hanno ricevuto istruzioni in merito all'uso sicuro del dispositivo e hanno compreso i pericoli che ne derivano. I bambini non devono giocare con l'apparecchio. La pulizia e la manutenzione utente non devono essere eseguite dai bambini non sottoposti a supervisione.



Per evitare lesioni, quando la pompa è in funzione non toccare la griglia di protezione della ventola e non mettere le dita vicino al foro di aspirazione se la ghiera di aspirazione è stata rimossa.

Le presenti istruzioni d'uso contengono informazioni basilari per il montaggio, l'utilizzo e la manutenzione e andranno seguite scrupolosamente. Per tale ragione è essenziale che, prima del montaggio o della messa in servizio, il personale addetto all'installazione e tutto il personale responsabile dell'esercizio o della manutenzione abbiano letto con attenzione le istruzioni, che dovranno sempre essere prontamente disponibili nel luogo d'installazione dell'unità. Oltre ad attenersi alle normative di sicurezza di natura generale, elencate fra questi paragrafi principali, è inoltre essenziale attenersi alle istruzioni di sicurezza specifiche riportate in altri paragrafi. Attenersi alle istruzioni di sicurezza elencate nel presente manuale, alle Normative nazionali di

sicurezza e a tutte le normative di esercizio e di sicurezza interne applicabili all'ambito dell'utente.

Le indicazioni generali di sicurezza per la tutela della salute e della sicurezza sono descritte in dettaglio nel manuale specifico "Istruzioni di sicurezza per i prodotti Sulzer modello ABS". In caso di necessità di ulteriori informazioni concernenti questi aspetti, si prega di contattare il costruttore Sulzer.

Pericoli causati dalla mancata osservanza delle istruzioni di sicurezza

La mancata osservanza delle istruzioni di sicurezza può rappresentare un pericolo per il personale, per l'ambiente o per l'unità stessa e può comportare il decadere dei diritti di risarcimento o regresso dell'utente.

La mancata osservanza delle istruzioni può comportare, ad esempio, i seguenti pericoli:

- Avaria di importanti funzioni dell'unità/dell'installazione.
- Rischi per il personale a causa di influssi elettrici, meccanici o chimici.
- Rischi per l'ambiente a causa di perdite di sostanze pericolose.

NOTA: *Effettuare le operazioni con cautela.*

Normative di sicurezza per il gestore/l'operatore

Evitare tutti i rischi connessi all'elettricità (per maggiori informazioni consultare le Normative della locale Azienda fornitrice di energia elettrica).

Normative di sicurezza per le operazioni di manutenzione, controllo e installazione

L'utente dell'unità dovrà accertarsi che tutte le operazioni di manutenzione, controllo e installazione vengano effettuate da personale esperto, autorizzato e qualificato. L'utente dovrà inoltre accertarsi che detto personale abbia studiato attentamente le istruzioni d'uso. In linea generale, tutte le operazioni sull'unità andranno effettuate ad unità spenta. Le pompe o le unità utilizzate per il pompaggio di fluidi potenzialmente nocivi per la salute andranno preventivamente decontaminate. Ad operazioni concluse tutte le apparecchiature di sicurezza e di protezione andranno reinstallate, controllandone la piena funzionalità. Prima di riavviare l'unità, occorrerà ottemperare alle voci elencate nella sezione "Messa in funzione".

Modifiche arbitrarie e costruzione di parti di ricambio

Eventuali modifiche o variazioni all'unità/all'installazione andranno effettuate esclusivamente previa consultazione del costruttore. L'utilizzo di parti di ricambio e di accessori originali, autorizzato dal costruttore, è essenziale per l'idoneità ai requisiti di sicurezza. L'utilizzo di altre parti di ricambio può

comportare il decadere di ogni diritto di garanzia o risarcimento.

Utilizzo non conforme

La sicurezza di funzionamento dell'unità è garantita soltanto se l'unità viene usata conformemente alle istruzioni per l'uso e di sicurezza. I valori limite riportati nella scheda tecnica non andranno oltrepassati in alcun caso.

Le presenti istruzioni d'installazione e uso non sostituiscono né escludono le normative e gli standard seguenti, che hanno validità generale.

*VDMA=Verband Deutscher Maschinen- und Anlagebau e.V. (Associazione Tedesca dei Costruttori di Macchine e Impianti).



Le unità non più utilizzate possono essere restituite ad Sulzer, oppure riciclate in conformità con le normative locali.

Applicazione

Le pompe sommergibili per acque di scarico della serie Robusta sono affidabili prodotti di qualità, progettati per le seguenti applicazioni:

- Pompaggio di acqua pura.
- Pompaggio di acqua piovana.
- Pompaggio di acque reflue con contenuto massimo di solidi dello 0,5%.



Non usare la pompa in ambiente a rischio di incendio o di esplosione o per il pompaggio di liquidi infiammabili.



Questo prodotto è adatto soltanto per lo smaltimento di acque chiare e sporche fino ad una temperatura del liquido di 40 °C, per funzionamenti di breve durata fino a max. 60 °C.

Quando all'impianto viene apportato un liquido proveniente da macchine (p.e. lavatrici), è possibile superare la temperatura massima del liquido se l'apparecchio in questione non dispone del raffreddamento liscivia oppure questo, p.e. per motivi di risparmio energetico, non è attivato.

Questo può causare danni alla pompa o al sistema di pompaggio. In tali casi.

Sulzer non potrà accettare alcuna rivendicazione o diritto alla garanzia.

Informarsi eventualmente dal produttore dell'/gli apparecchio/i previsto/i per l'allacciamento (p.e. lavatrici) su come poter attivare il raffreddamento liscivia. I nostri impianti sono stati testati in base alla EN 12050 LGA e sono conformi alle norme in vigore. Osservare anche che la max. temperatura di introduzione nel canale pubblico è di 35 °C ed è necessario raffreddare di conseguenza il liquido.

NOTA:

Così come altri apparecchi elettrici, anche questo prodotto può guastarsi a causa dell'azionamento errato, della mancanza di tensione di rete o di un difetto tecnico. Un guasto del genere può avere eventualmente come conseguenza la fuoriuscita del liquido e/o dell'acqua. Se a causa dell'utilizzo concreto si può verificare un danno, sono necessarie delle misure per evitare che tale danno possa effettivamente insorgere. Tenendo in considerazione le circostanze particolari, viene contemplato in particolare l'utilizzo di un impianto di allarme indipendente dalla rete, l'impiego di un gruppo elettrogeno di emergenza e la presenza di un secondo impianto collegato.

Queste pompe non vanno utilizzate per il pompaggio di:

- Materiali fecali.
- Fluidi aggressivi come acidi, soluzioni alcaline (soda caustica) o sali.
- Liquidi infiammabili come benzina, petrolio o fenoli.
- Rifiuti commerciali e agricoli.
- Sostanze solide come cenere, immondizie, vetro, sabbia, materiali fibrosi, cartone, salviette di carta, prodotti tessili, pannolini, rifiuti domestici, fondi di caffè, rifiuti da triturazione.
- Sostanze liquide che possono indurirsi come bitume, cemento, calce, latte di calce (bianco di calce), malta, fecola di patate, grasso (oli e grassi alimentari), resina sintetica, emulsioni a base di resina sintetica, catrame, residui di vernice.
- Agenti pulenti, disinfettanti.
- Materiali abrasivi.

Le pompe ottemperano alla direttiva EU relativa alle macchine, vedi targhetta dati.

NOTA:

La perdita di lubrificanti potrebbe portare alla contaminazione del mezzo pompato.

Trasporto

Durante il trasporto evitare di lasciar cadere o di lanciare l'unità.



L'unità non dev'essere in alcun caso sollevata o calata mediante il cavo di alimentazione.

Per il trasporto è presente un'apposita maniglia. Se necessario, è possibile sospendere la pompa agganciando un cavo o una catena a tale maniglia.

Targhetta identifi cativa

Consigliamo di annotare i dati della targhetta identifi cativa standard apposta sulla pompa nel rispettivo modulo sotto riportato e di conservare il modulo come riferimento per eseguire ordini di pezzi di ricambio, ordini ripetitivi o richieste in generale.

In tutte le comunicazioni indicare sempre tipo di pompa, codice e matricola.

SULZER		CE	xx/xxxx	IP68				
Typ								
Nr	SN							
U _N	V	Ph	I _N	A	Hz	P1:	kW	
Q _{max}	m ³ /h	H _{max}	m	n	1/min			
Insul.Cl.B							∇	m
Sulzer Pump Solutions Ireland Ltd. Wexford, Ireland www.sulzer.com								
Made in Ireland								

1082.03

Legenda

Typ	Tipo di pompa	
Nr.	Codice	
SN	Matricola	
xx/xxxx	Data di produzione (settimana/anno)	
U _N	Tensione nominale	V
Ph	Numero di fasi	
I _N	Corrente nominale	A
	Frequenza	Hz
P1	Potenza d'ingresso nominale	kW
Q _{max}	Portata max.	m ³ /h
H _{max}	Carico max.	m
n	Velocità	r/min
Insul.Cl.	Classe di isolamento	
IP	Tipo di protezione	
∇	Profondità sommergibile max.	m

Prestazioni

Prevalenza totale massima: Robusta 200 = 6.3 m
Robusta 300 = 8.6 m

Messa in funzione

Il costruttore garantisce che la pompa, in esercizio normale, non emetterà rumore aerodisperso superiore ai 70 dB(A) in esercizio normale, sia essa sommersa interamente o parzialmente.

Prima d'iniziare le operazioni, occorrerà esaminare la pompa/la stazione di pompaggio ed effettuare un controllo di funzionamento. Occorrerà prestare particolare attenzione a quanto segue:

- Verificare che il cavo e la spina di alimentazione non siano danneggiati.
- Il collegamento elettrico ottempera alle normative?
- L'interruttore di sovraccarico motore è regolato correttamente?
- Il sistema di controllo livello funziona correttamente?
- I livelli d'inserzione e disinserzione sono regolati correttamente?



Non far funzionare la pompa se essa è stata parzialmente smontata.



In tutte le installazioni, la pompa Robusta deve essere alimentata da un dispositivo a corrente residua (ad es. RCD, ELCB, RCBO ecc.) con una corrente di esercizio residua stimata non superiore a 30 mA. Per le installazioni che non hanno un dispositivo a corrente residua costante la pompa deve essere collegata alla presa di corrente tramite una versione portatile del dispositivo.



Nel caso delle pompe sommergibili di Classe I (EN 60335) come quelle della serie Robusta, tutte le parti metalliche accessibili sono connesse al conduttore di terra. Prima di utilizzare la pompa, un tecnico qualificato dovrà verificare il corretto collegamento del cavo di massa.



Le pompe Robusta non possono essere messe in funzione in luoghi dove una persona potrebbe essere immersa o a contatto con il liquido pompato, sia intenzionalmente che accidentalmente, ad es. piscina, laghetto del giardino, fontana, aree inondate.



Per le pompe utilizzate nelle piscine in cui sono presenti delle persone si devono prevedere solo pompe di Classe III (EN 60335) con un voltaggio non superiore a 12 V.

NOTA

Le appropriate apparecchiature salvavita sono disponibili presso i fornitori di materiale elettrico. Si prega di contattare il proprio elettricista.

Manutenzione



Prima d'iniziare qualsiasi operazione, verificare che la pompa sia isolata dall'alimentazione elettrica e che non possa essere alimentata.



Per evitare pericoli, se il cavo di alimentazione è danneggiato, farlo sostituire dal produttore o dal suo rappresentante di zona per l'assistenza o da una persona in possesso di qualifica simile.

Il controllo e la manutenzione preventiva, se effettuati con regolarità, assicurano un esercizio più affidabile. La pompa andrà controllata ogni sei mesi e con frequenza maggiore in condizioni d'esercizio difficili. Qualora dovesse verificarsi un guasto, non tentare soluzioni improvvisate e contattare il più vicino Centro Assistenza Sulzer. Ciò vale in particolar modo

qualora l'unità venga continuamente disinserita dal sovraccarico di corrente nel pannello di controllo, oppure dai sensori termici del sistema di controllo termico.

Per una revisione generale della pompa, contattare un'officina autorizzata Sulzer o il proprio rivenditore Sulzer.

Se la pompa viene messa fuori servizio per prevenire il deposito di fanghi o altri materiali, essa andrà ripulita pompando acqua pura.

In presenza di foglie o materiali fibrosi all'interno del liquido da pompare, si raccomanda di pulire periodicamente la griglia d'ingresso.

Ruotare la griglia di ingresso in senso orario per rimuoverla e in senso antiorario per fissarla nuovamente in posizione.

Versione TS:

- Rimuovere l'alloggiamento del galleggiante dalla pompa esercitando pressione lateralmente e sull'estremità inferiore e liberandolo dall'alloggiamento del motore.
- Rimuovere il galleggiante dal relativo alloggiamento
- Pulire tutte le parti.
- Rimontare il galleggiante e il relativo alloggiamento
- Spingendo sull'alloggiamento del galleggiante, è necessario che il selettore "HAND AUTOMATIC" (MANUALE - AUTOMATICO) si trovi in basso.
- Premere il selettore verso l'alto e controllare che la pompa sia regolata su "HAND" (MANUALE).

Versione KS:

- Pulire il galleggiante.

Collegamenti elettrici

La pompa va collegata a terminali o apparecchiature di avviamento installati ad un livello tale da impedirne l'allagamento.



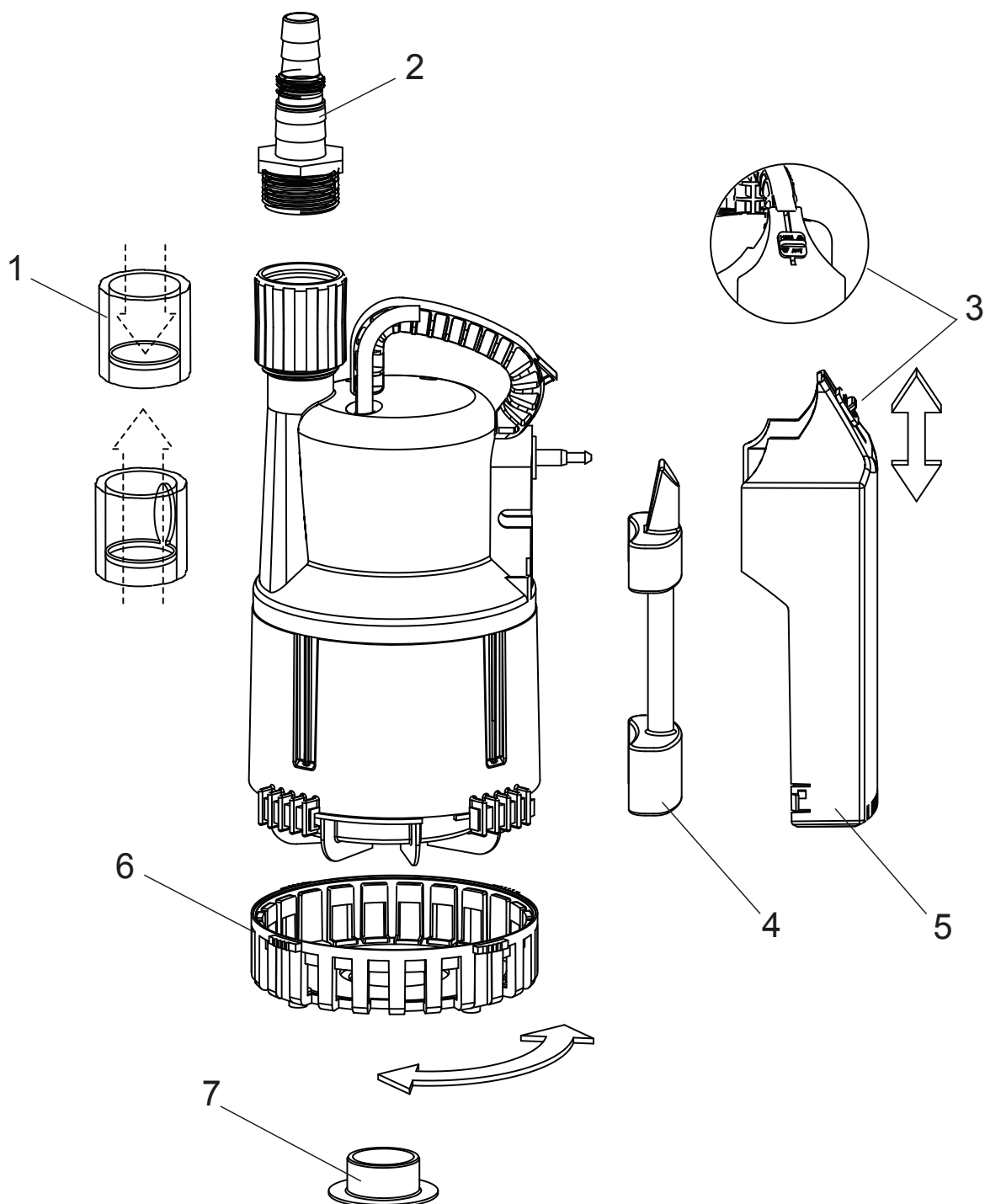
Tutte le apparecchiature elettriche dovranno sempre essere collegate a massa (messe a terra). Ciò vale sia per la pompa, sia per le apparecchiature di monitoraggio.



L'installazione della parte elettrica dovrà ottemperare alle normative nazionali e locali.

Verificare che la tensione di alimentazione, la frequenza, le apparecchiature di avviamento e il metodo di avviamento siano conformi alle informazioni dettagliate riportate sulla targhetta dati del motore. L'unità andrà protetta mediante un fusibile opportunamente dimensionato (idoneo alla potenza di taratura della pompa). Si raccomanda l'utilizzo di un relè di sovraccarico.

L'installazione della parte elettrica andrà controllata da un elettricista autorizzato.

Gruppo Robusta

1. Valvola di ritegno

2. Collegamento linea di scarico

3. Selettore HAND AUTO (MANUALE -
AUTOMATICO)

4. Galleggiante controllo livello

5. L'alloggiamento del galleggiante

6. Griglia d'ingresso

7. Anello di aspirazione
(vedere le istruzioni di
montaggio a pagina 7).

Anello di aspirazione

Quando è collegato al filtro di aspirazione, consente il pompaggio fino a 3 mm dal fondo (solo per funzionamento manuale).



Per evitare lesioni alla persona o danni alla pompa, scollegarla dalla presa di corrente prima di rimuovere o regolare la ghiera di aspirazione.

