

Abwasserpumpe Typ ABS Piranha 08 - 110

SULZER

Tauchmotorpumpen mit Zerkleinerungssystem für das problemlose Fördern von Abwasser mit Fäkalien, in Druckleitungen ab 1¼" (DN 32).

Einsatzgebiete

Piranha Tauchmotorpumpen wurden entwickelt für effektive und wirtschaftliche Entwässerungsaufgaben für Druckleitungen mit geringem Durchmesser in privaten, kommunalen und industriellen Bereichen.

- Für die Entwässerung von Häusern in zersiedelten Gebieten, wo das Verlegen eines konventionellen Abwasserkanals zu teuer ist und Druckleitungen mit kleinem Durchmesser kostengünstig verlegt werden können
- Für die Entwässerung von Campingplätzen und zur Gebäude- und Stadtviertelsanierung
- Für den Einsatz in Schlachthöfen, in der Lebensmittelverarbeitung, Papierfabriken, landwirtschaftlichen und ähnlichen Bereichen
- Piranha 08 und 09 für den Einsatz im häuslichen Abwasser (in Deutschland innerhalb des Geltungsbereiches der DIN EN nicht für fäkalhaltiges Abwasser geeignet)
- Maximale Mediumtemperatur beträgt 40 °C, kurzfristig bis 60 °C (max. 5 min)

Ausführung

Der druckwasserdicht gekapselte, voll überflutbare Motor und das Pumpenteil bilden ein kompaktes und robustes Blockaggregat.

Lager

Lagerung der Motorwelle in dauergeschmierten und wartungsfreien Wälzlagern.

Wellenabdichtung

Piranha 08 - S26: mediumseitig: Gleitringdichtung Siliciumcarbid, motorseitig: ölgeschmierter Wellendichtring,

Piranha PE30/2C - 110/2E: doppelte Gleitringdichtung, mediumseitig: Siliciumcarbid, motorseitig Siliciumcarbid/Kohle.

Alle Dichtungen sind drehrichtungsunabhängig und temperaturschockfest.

Druckstutzen

Piranha 08 und 09: DN 32 mit G 1¼" Innengewinde

Piranha S12 bis S26 und PE30/2C: DN 32 Ovalflansch (Gewindeflansch G 1¼" als Zubehör erhältlich)

Piranha PE55/2E bis PE110/2E: DN 50 mit DIN-Flansch.

Schneidsystem

Bestehend aus einer Spiralbodenplatte mit stationärem Schneidring und Schneidkanten sowie einem Zerkleinerungsrotor für problemlosen, verstopfungsfreien Lauf.

Temperaturüberwachung

TCS Thermo-Control-System mit Temperaturwächter in der Motorwicklung zum Schutz vor Übertemperatur im Motor. Nach Abkühlen schaltet der Motor automatisch wieder ein (optional bei Piranha S ohne Ex-Schutz). Temperatur- und Dichtigkeitsüberwachungsmodule werden benötigt. Siehe Tabelle Zubehör.

Dichtungsüberwachung

Mit einem Sensor in Motor- und Ölkammer zur Inspektionsanzeige bei einer Leckage an der Motorwellenabdichtung (nicht in der Ölkammer bei Ex-Ausführung). Nicht erhältlich bei Piranha 08 und 09; optional für Piranha S ohne Ex-Schutz. Temperatur- und Dichtigkeitsüberwachungsmodule werden benötigt. Siehe Tabelle Zubehör.



Merkmale

- Einzigartiges Piranha Schneidsystem. Zerkleinert alle schneidbaren Stoffe
- Für das Fördern von Abwasser mit Fest- und Faserstoffen sowie Industrieabwasser
- Piranha 08 und 09 mit modularem MF Motor, Piranha S mit AS Motor, Piranha PE mit XFP Premium-Effizienz IE3 Motor
- Piranha 08 und 09 mit Niveauschalter KS erhältlich
- Kostengünstige Druckleitungen ab 1¼" (DN 32)
- Installationen auch bei starken Bodenunebenheiten möglich
- In Standard und Ex-Ausführungen erhältlich
- Piranha 08 und 09 sind steckerfertig (mit oder ohne Niveauschalter KS). Es ist kein Schaltschrank erforderlich
- Niedrige Installationskosten

Motor

Drehstrom 400 V oder Wechselstrom 220-240 V, 50 Hz, 2-polig (2900 min⁻¹) oder 4-polig (1450 min⁻¹).

Gekühlt durch ausreichend dimensionierte Kühlflächen.

Piranha 08 & 09: Isolationsklasse F, Schutzart IP68, nur Standard-Ausführung.

Piranha S12 - 26: Isolationsklasse F, Schutzart IP68, Standard und Ex-Ausführung.

Piranha PE30/2C - 110/2E: Premium-Effizienz IE3 mit NEMA Klasse A Temperaturanstieg, Isolationsklasse H, Schutzart IP68, nur Ex-Ausführung.

Ex-Ausführung nach ATEX gemäß internationalen Standards, wie II 2G Ex db IIB T4 Gb ausgeführt.

Betriebsarten und Einschalthäufigkeit: Die Serie Piranha-S ist nur für Aussetzbetrieb (S3, 25%) bei trockener Aufstellung und für Dauerbetrieb (S1) beim Einsatz als Tauchpumpe ausgelegt.

Die Pumpen der Serie Piranha-PE sind für Dauerbetrieb (S1) ausgelegt und können entweder als Tauchpumpen oder als trocken aufgestellte Pumpen eingesetzt werden.

Technische Daten

Piranha	Druckstutzen		Motorleistung **		Nennstrom [A]	Betriebsspannung [V]	Drehzahl [min ⁻¹]	Kabel ***	Gewicht **** [kg]
	Flansch DN	Innengewinde *	P ₁ [kW]	P ₂ [kW]					
08W ⁽²⁾	32	G 1¼"	1,41	1,00	6,41	220-240 1~	2900	3G1.0	18
08D ⁽²⁾	32	G 1¼"	1,34	1,00	2,71	400 3~	2900	4G1.0	18
09W ⁽²⁾	32	G 1¼"	2,56	1,84	11,60	220-240 1~	2900	3G1.0	23
09D ⁽²⁾	32	G 1¼"	2,56	2,00	4,64	400 3~	2900	4G1.0	23
S12/2W ⁽¹⁾	32	G 1¼"	1,69	1,20	5,70	220-240 3~	2900	4G1.5	32
S12/2D	32	G 1¼"	1,69	1,20	3,29	400 3~	2900	4G1.5	32
S13/4W ⁽¹⁾	32	G 1¼"	1,93	1,30	6,30	220-240 3~	1450	4G1.5	32
S13/4D	32	G 1¼"	1,93	1,30	3,60	400 3~	1450	4G1.5	32
S17/2W ⁽¹⁾	32	G 1¼"	2,31	1,70	7,00	220-240 3~	2900	4G1.5	32
S17/2D	32	G 1¼"	2,31	1,70	3,97	400 3~	2900	4G1.5	32
S21/2D	32	G 1¼"	2,79	2,10	4,75	400 3~	2900	4G1.5	34
S26/2D	32	G 1¼"	3,43	2,60	5,64	400 3~	2900	4G1.5	37
PE30/2D-C	32	G 1¼"	3,42	3,00	5,58	400 3~	2900	7G1.5	85
PE55/2D-E	50 DIN	-	6,08	5,50	10,30	400 3~	2900	10G1.5	126
PE70/2D-E	50 DIN	-	7,74	7,00	13,50	400 3~	2900	10G1.5	130
PE90/2D-E	50 DIN	-	9,84	9,00	17,00	400 3~	2900	10G1.5	152
PE110/2D-E	50 DIN	-	12,10	11,00	20,10	400 3~	2900	10G1.5	152

* Piranha 08 und 09 mit Innengewinde; Piranha S12-26 und PE30/2C mit Gewindeflansch als Zubehör

** P₁ = die vom Netz entnommene Wirkleistung; P₂ = die vom Motor abgegebene Wellenleistung.

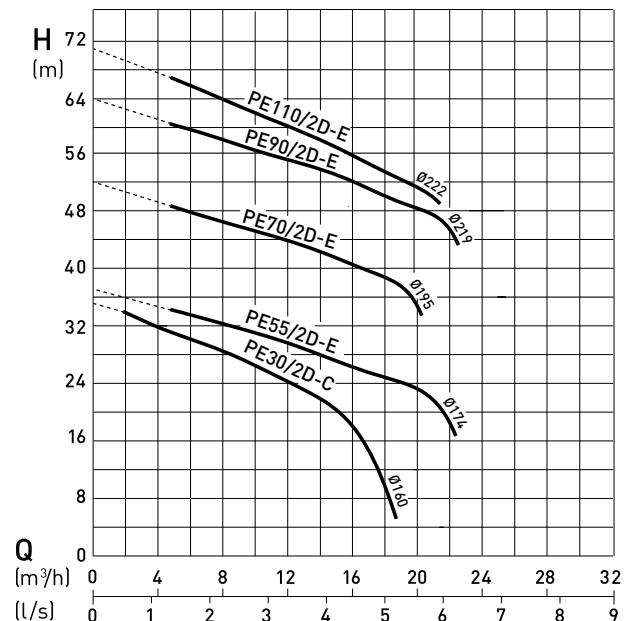
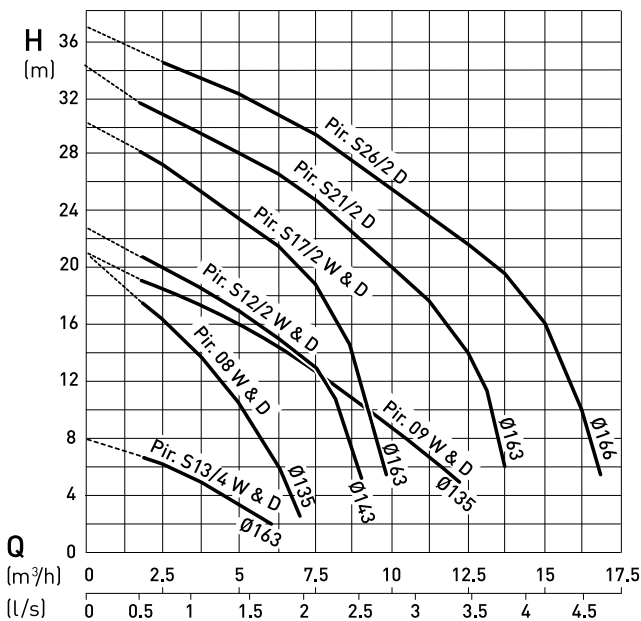
*** Piranha S12 Ex und Piranha S12-26 mit DI und Klixon: 7G1.5

**** Gewicht mit 10 m Kabel.

⁽¹⁾ Bei Wechselstrommotoren 3 x 230 V ist eine Schaltanlage für Direkteinschaltung über Frequenzumformer zum Betrieb am Einphasen-Wechselstrom-Netz 1x230 V 1~ erforderlich.

⁽²⁾ Piranha 08 und 09 nicht in Ex-Ausführung erhältlich.

Kennlinien

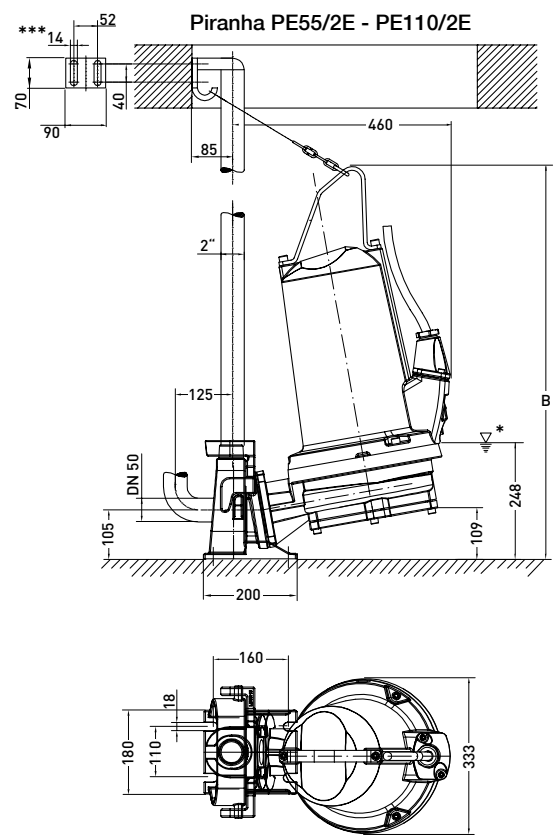
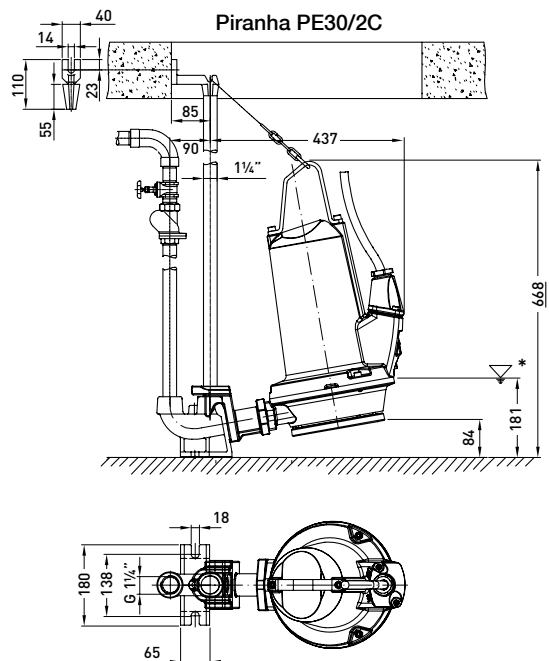
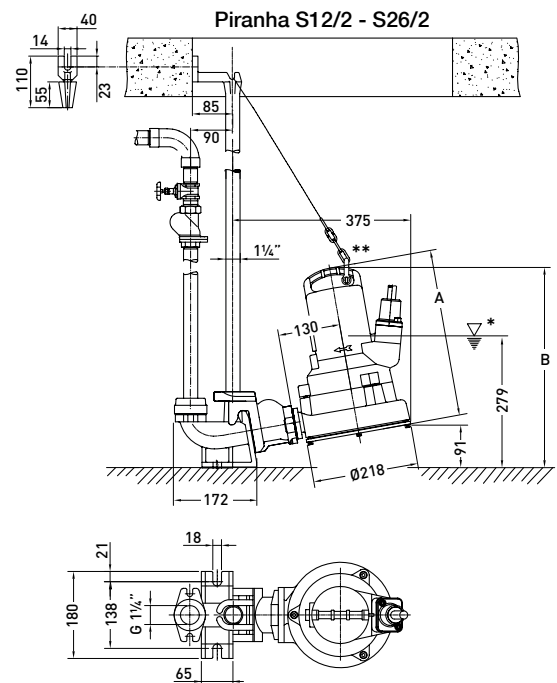
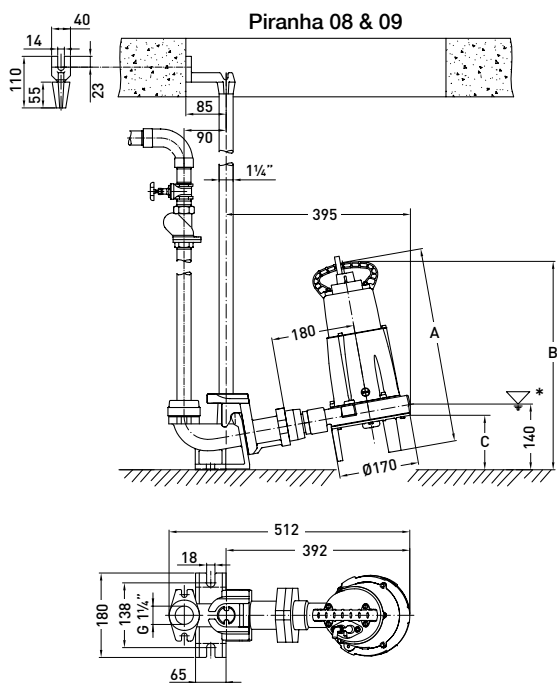


H = Gesamtförderhöhe; Q = Gesamtförderstrom.

Kennlinien gemäß ISO 9906 (60 Hz auf Anfrage)

Bitte bestätigen Sie mit dem Pumpenselektor (ABSEL) ihre Pumpenauswahl.

Baumaße (mm)



Piranha 08 - PE110/2E: Mindestschachtöffnung \varnothing 625 mm
 Fußstückbefestigung mit Ankerschrauben M10,
 Bohrlochdurchmesser 14 mm
 * Tiefster Ausschaltpunkt bei automatischer Steuerung

Piranha S12 - S26: ** Pumpe muss in dieser Position angebracht werden, da
 Pumpe sonst nicht automatisch im Fußstück
 einkuppeln kann.

Piranha PE55/2E - PE110/2E: Anschluss Druckrohrleitung mit
 Gewindeflansch DN 50/2", PN 16
 Rohrbogen nicht im Lieferumfang enthalten
 *** Holzschraube 10 x 70 DIN 571 und Dübel
 Größe 12

Piranha	A	B	C
08	420	445	117
09	445	470	108
S12/2 - S17/2	347	414	-
S21/2 & S26/2	360	427	-
PE55/2E - PE90/2E	-	774	-
PE110/2E	-	844	-

Material

Beschreibung	Material
Oberer Deckel *	Edelstahl 1.4301 (AISI 304)
Motorgehäuse	Grauguss EN-GJL-250
Motorwelle	Edelstahl 1.4021 (AISI 420)
Kreiselkammer	Grauguss EN-GJL-250
Lauftrad **	Grauguss EN-GJL-250
Befestigungselemente	Edelstahl 1.4401 (AISI 316)

* nur bei Piranha 08 und 09 ** PA bei Piranha 08

Zubehör

	Beschreibung	Größe	Artikel-Nr.	Piranha
Stationäre Installation mit Fußstück	Fußstück (EN-GJL-250) mit 90° Gussbogen	G 1¼"	62325007	08 & 09
		G 1¼"	62320674	S12/2 - S26/2
		G 1¼"	62320676	PE30/2C
	mit 90° Gussbogen und eingebautem Rückschlagventil	G 1¼"	62320536	S12/2 - S26/2
		G 1¼"	62320538	PE30/2C
	ohne Bogen	DN 50 / G 2"	62320660	PE55/2E - 110/2E
	Adapter SKT-Doppelnippel mit Außengewinde	G 1¼"	13770011	08 & 09
	Führungsrohr (Stahl, verzinkt)	1¼" x 1 m	31380007	08 - S26/2, PE30/2C
		1¼" x 2 m	31380008	
		1¼" x 3 m	31380009	
		1¼" x 4 m	31380010	
		1¼" x 5 m	31380011	
	Kette (Edelstahl 1.4404), Niro Gk5, 4 x 16 mm, Tragkraft 320 kg (Andere Längen auf Anfrage)	L = 3 m	61260903	08 - PE110/2E
		L = 6 m	61260906	
		L = 9 m	61260909	
Transportable Ausführung	Gewindeflansch (EN-GJL-250) (oval) mit Schrauben und Dichtung	G 1¼"	61180512	S12/2 - PE30/2C
	Bodenstützring (St. 37) mit Befestigungsbolzen		61900013	S12/2 - S26/2
	Festkupplung (Messing) GEKA mit Außengewinde	G 1¼"	15020003	PE30/2C - 110/2E S12/2 - PE30/2C
Horizontal (Behälteranschluss)	Pumpe mit angebautem Flansch an der Saugseite	DN 150 / PN 16 nach DIN 2633	Auf Anfrage	S12/2 - S26/2
	Kopfstütze (EN-GJL-250) mit Vibrationsdämpfung		62665103	S12/2 - S26/2
Allgemein	Kugelrückschlagventil (EN-GJL-250) mit Innengewinde	G 1¼"	61400525	08 - PE110/2E
		G 1½"	61400526	
		G 2"	61400527	
	Absperrschieber (Messing) mit Innengewinde	G 1¼"	14040005	08 - PE110/2E
		G 1½"	14040006	
		G 2"	14040007	
	Dichtigkeitsüberwachungsmodul Typ ABS CA 461	110 - 230 VAC	16907010	08 - PE110/2E
		18 - 36 VDC, SELV	16907011	08 - PE110/2E
	Temperatur- und Dichtigkeitsüberwachungsmodul Typ ABS CA 462	110 - 230 VAC	16907006	08 - PE110/2E
		18 - 36 VDC, SELV	16907007	08 - PE110/2E