

## Dränkbar Grävattenpump Typ ABS MF 154 - 804

Kompakt dränkbar pump med stort fritt genomlopp för kostnadseffektiv och säker dränering av byggnader och platser.



### Tillämpningar

Pumparna i MF-serien är designade för att klara en stor mängd olika pumpuppgifter, både inom- och utomhus.

- Pumpning av fekaliefritt avlopp.
- Lämplig för användning i septitankar samt pumpning av avloppsvatten från platser som ligger under självfallsnivån i enlighet med EN 12056.
- Fyllning och tömning av alla slags behållare av dränerings- eller regnvatten.
- Tömning av översvämmade källare.
- Lämpar sig för användning i septitankar.
- På byggarbetsplatser och liknande platser finns MF 354, MF 504 och MF 804 tillgängliga i en VO-version, vilket innebär att de utrustats med bottenplatta, rörkrök och slanganslutning.
- Högsta tillåtna mediatemperatur är 40 °C men under en kortare period upp till 60 °C (max 5 min).

### Konstruktion

Den vattentäta, översvämningsssäkra gjutjärnsmotorn och hydrauliken utgör en kompakt och robust enhet.

### Motor

Dränkbar 2-polig motor för antingen 3-fas 400 V eller 1-fas 230 V.

Isolationsklass: F  
Skyddsklass: IP68.

### Lager

Den rostfria rotoraxeln är utrustad med permanentmorda kullager.

### Axeltätning

Högkvalitativ mekanisk tätning mellan motor och hydraulik bestående av kol/kiselkarbid (MF 154 - 404) eller kiselkarbid (MF 504 - 804). Tätning på motorsidan är en oljesmord läpptätning. Båda är oberoende av rotationsriktningen och med god beständighet mot höga temperaturer.

### Temperaturövervakning

Termosensorer i statorn som slår av pumpen vid överhettning och slår på den igen automatiskt när den svalnat.

### Fritt genomlopp

MF 154 = 20 mm, MF 324 och 334 = 30 mm  
MF 354, 404, 504, 804 = 40 mm, MF 565 och 665 = 60 mm



### Teknisk specifikation

- Enkel kostnadseffektiv pumpinstallation.
- Friströmshjul för problemfri pumpning.
- Installeras fristående eller med kopplingsfot.
- Utlopp antingen utv. G1¼", inv. G1½", inv. G2" eller flänsad DN 65.
- Mekanisk- och läpptätning som standard.
- Termokontakter som standard för att skydda motorn.
- Samtliga pumpar finns antingen med eller utan nivåvippan för automatisk start och stopp. Start- och stoppnivåerna är inställningsbara tack vare att slaglängden på nivåvippan är justerbar.
- Plug-in-kabel som är enkel att byta ut om kabeln skulle skadas.
- 1-fas med Schuko stickkontakt och 3-fas med CEE stickkontakt.

### Material

Beskrivning	Material
Övre kåpa	Rostfritt stål 1.4301 (AISI 304)
Motorhus	Gjutjärn EN-GJL-250
Rotoraxel	Rostfritt stål 1.4021 (AISI 420)
Pumphus	Gjutjärn EN-GJL-250
Pumphjul	Polyamid
Kabel	Neopren
Fästdon	Rostfritt stål 1.4401 (AISI 316)

## Tekniska data

MF	154 W	324 W	334 D	354 W	404 D	504 W
Utloppsanslutning*	G 1½"-1¼"	G 1½"-1¼"	G 1½"-1¼"	G 2"	G 2"	G 2"
Motor effekt (kW)** P1	0.65	0.83	0.83	1.10	1.41	2.05
	0.42	0.54	0.56	0.70	0.80	1.45
Varvtal (min-1)	2900	2900	2900	2900	2900	2900
Märkspänning (V)	220-240 1~	220-240 1~	400 3~	220-240 1~	400 3~	220-240 1~
Märkström (A)	2.8	3.6	1.4	4.8	2.0	9.0
Kabeltyp (H07RN8-F)	3G1.0	3G1.0	4G1.0	3G1.0	4G1.0	3G1.0
Kabellängd (m)***	3, 10, 20, 30	3, 10, 20, 30	3, 10, 20, 30	3, 10, 20, 30	3, 10, 20, 30	3, 10, 20, 30
Vikt (kg)	8.5	8.5	8.9	14.0	14.0	17.0
Fritt genomlopp (mm)	20	30	30	40	40	40

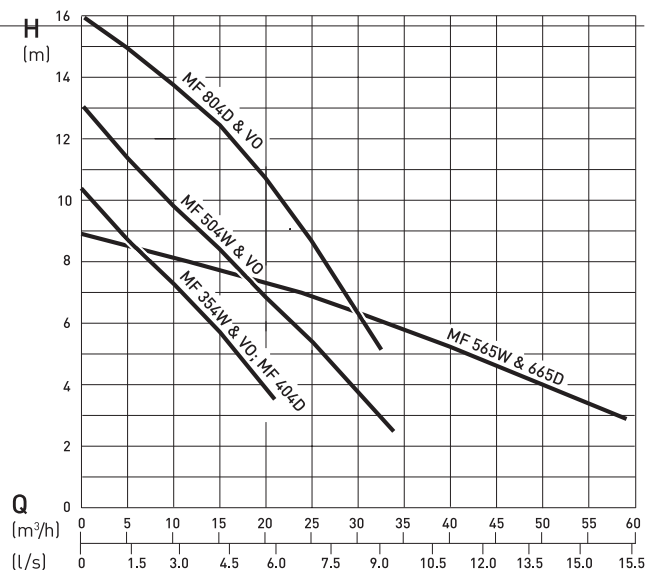
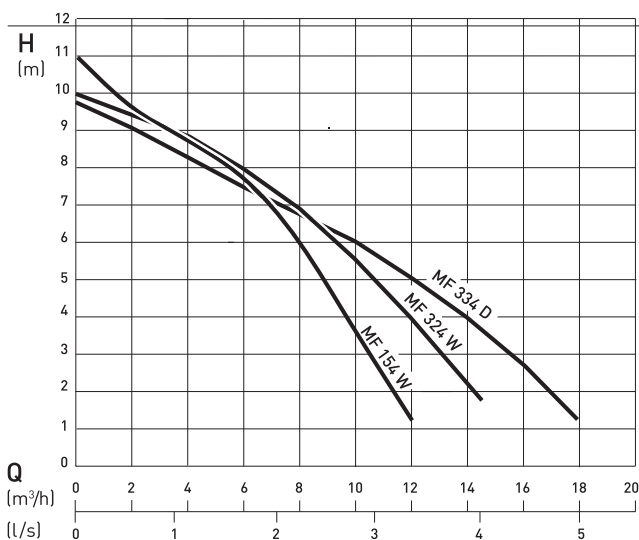
MF	565 W	665 D	804 D	VO 354 W	VO 504 W	VO 804 D
Utloppsanslutning*	DN 65	DN 65	G 2"	G 2"- C	G 2"- C	G 2"- C
Motor effekt (kW)** P1	2.6	2.6	2.40	1.10	2.05	2.40
	1.8	2.0	1.80	0.70	1.45	1.80
Varvtal (min-1)	2900	2900	2900	2900	2900	2900
Märkspänning (V)	220-240 1~	400 3~	400 3~	220-240 1~	220-240 1~	400 3~
Märkström (A)	11.6	4.6	4.1	4.8	9.0	4.1
Kabeltyp (H07RN8-F)	3G1.0	4G1.0	4G1.0	3G1.0	3G1.0	4G1.0
Kabellängd (m)***	3, 10, 20, 30	3, 10, 20, 30	3, 10, 20, 30	10, 20, 30	10, 20, 30	10, 20, 30
Vikt (kg)	24.0	24.0	20.0	15.2	18.2	21.2
Fritt genomlopp (mm)	60	60	40	7	7	7

\* MF 154 - 504 och 804: invändig gänga. MF 154 - 334 har en medföljande adapter för inv. 1½" till utv. 1¼". MF VO med Storz-C slanganslutning med rörkrök.

\*\* P1 = Upptagen effekt från nätet P2 = Effekt vid motoraxel

\*\*\* Som standard levereras 10m kabel. För externa tillämpningar gäller följande VDE-bestämmelser. Dränkbara pumpar för extern användning måste ha en fast kabelanslutning med en kabel som är minst 10m lång. Bestämmelserna kan variera i andra länder.

## Kapacitetskurvor

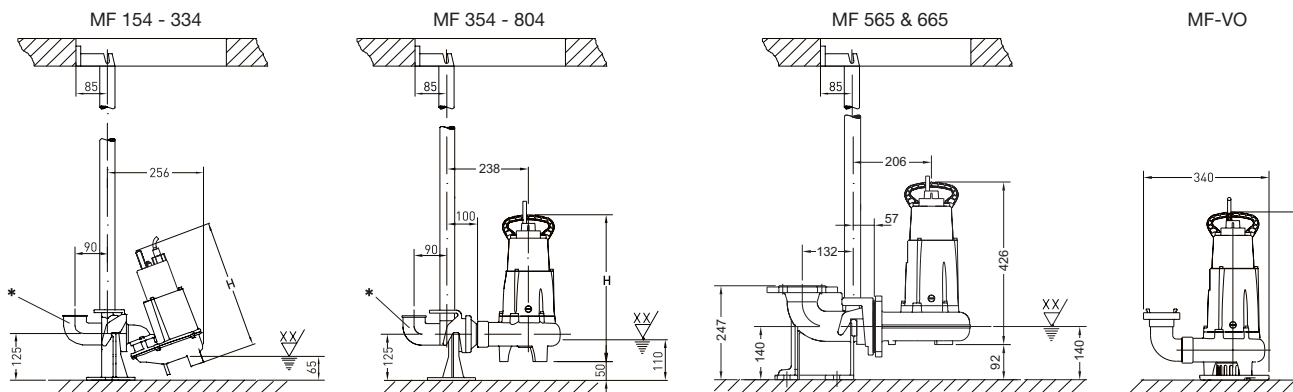


H = Total lyfthöjd; Q = Flöde.

Kurvor enligt ISO 9906.

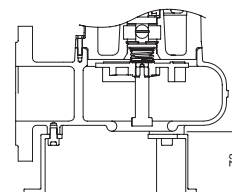
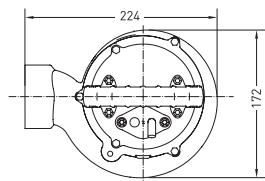
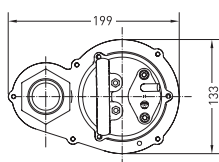
Använd programmet ABSEL som verktyg för val.

## Dimensioner (mm)



XX = Lägsta avstängningsnivå. Lägsta aktiveringsnivå är minst 100 mm högre.

\* Rökrör tillhandahålls av kunden.

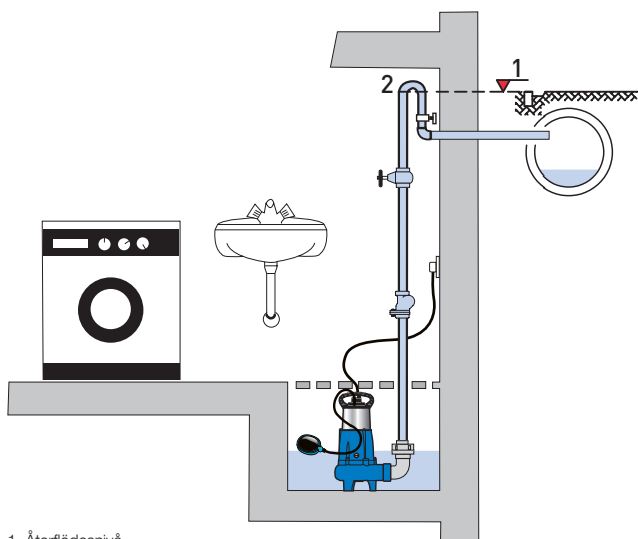


MF 565 och 665 med 3 stycken stödben.

MF	H
154	333
324 & 334	350
354 & 404	372
504	425
804	450
354-VO	377
504-VO	430
804-VO	455

## Installation

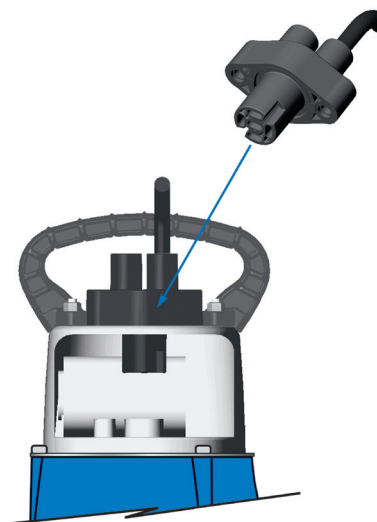
Det är mycket viktigt att återflödesnivån iakttas för att bortpumpningen skall bli effektiv. Alla utlopp under återflödesnivån måste skyddas mot bakflöde enligt normerna för EN 12056.



1. Återflödesnivå.
2. Återflödesledning med bas ovanför återflödesnivån.

## EasyFit kabelkontakt

Plug-in kabelkontakt för att enkelt kunna byta ut en skadad kabel utan att demontera pumpen.



## Tillbehör

	Beskrivning	Storlek	Art.nr	MF
Fast installation	<b>Kopplingsfot</b> i gjutjärn (EN-GJL-250)	G 1¼" / G 2"	62325012	154 - 334
	Vertikalt utlopp utan rörkrök	G 1¼" / G 2"	62325001	324 & 334
	Horisontellt utlopp utan rörkrök	G 2" / G 2"	62320560	354 - 804
	Horisontellt utlopp utan rörkrök	DN 65	62320673	565 & 665
	<b>Glidsko</b>	G 1¼" / G 2"	62325014	154 - 334
	vertikalt utlopp			
		1¼" x 1 m	31380007	154 - 804
		1¼" x 2 m	31380008	154 - 804
	<b>Gejderrör</b> (galvat stål)	1¼" x 3 m	31380009	154 - 804
		1¼" x 4 m	31380010	154 - 804
	1¼" x 5 m	31380011	154 - 804	
	<b>Kedjesats</b> (rostfritt stål)	3 m	310101236013	154 - 804
		4 m	310101236014	154 - 804
	inkl. schackel	6 m	310101236016	154 - 804
		7 m	310101236017	154 - 804
Transportabel installation	<b>Kopplingsfästen</b> (två stycken behövs)	A-B-C	15010020	VO
	<b>Stödben</b>		61405015	565 & 665
Eltillbehör (fast installation)	<b>Larmenhet</b> (plug-in-modell)			
	Akustiskt larm med signaleringsenhet för anslutning till 230 V (Schuko) uttaget. Akustisk larmsignal, potentialfri NO (normalt öppen) kontakt (I max 12A/V-max 250 V). Valfria laddningsbara ackumulatorer för nätberoende larmsignal.	Med KS nivåvipa	16025001	154 - 804
		Med NSM05 "brutet finger"	16025003	154 - 804
		Med hydrostat	16025004	154 - 804
	<b>NC-AKKU</b>		12820018	154 - 804
	9 V batteri för nätberoende larm			
	<b>Automatisk skåp typ ABS CP</b>			
	För duplexa pumpstationer i korrosionsbeständigt plasthölje med automatisk förändring av händelseförloppet, akustiskt larm och potentialfri felsignal plus nivåvipor. Kontakta Sulzer för mer information.			
(transportabel installation)	<b>Automatisk nivåövervakning</b>	1-fas KS-Z 10	00830423	VO 354, 504, 804
	med uttag där pumpen kan stickas in utan behov av kabeldragning. Endast för DIN-uttag.	3-fas (upp till 16 A)	00830257	VO 354, 504, 804
Allmänna	<b>Klaffbackventil</b> (PBTP-plast) med invändig gänga.	G 1¼"	61405030	154 - 334
		G 1½" / G 2"	61405032	154 - 804
	<b>Kulbackventil</b> (EN-GJL-250)	G 1¼"	61400525	154 - 334
	Gjutjärnsventil med gummikula och invändig gänga.	G 1½"	61400526	154 - 334
		G 2"	61400527	354 - 804
		G 2½"	61400543	565 & 665
	<b>Slussventil</b> (mässing) med invändig gänga.	G 1¼"	14040005	154 - 334
		G 1½"	14040006	154 - 334
		G 2"	14040007	354 - 804

[sulzer.com](http://sulzer.com)

ABS MF 154-804 SV 08.2024, Copyright © Sulzer Ltd 2024

Detta dokument gäller inte som någon form av garanti. Vänligen kontakta oss för en beskrivning av garantierna som finns för våra produkter. Bruksanvisningar och säkerhetsinstruktioner levereras separat. All information här i kan ändras utan föregående meddelande.