

Малый насос для сточных вод ABS MF 154 - 804

Компактные погружные насосы серии MF – надежное и эффективное оборудование для отвода сточных вод (в том числе содержащих крупные твердые включения) из жилых домов и промышленных зданий.



Области применения

Погружные насосы серии MF широко применяются для решения задач, связанных с водоотведением внутри и вне зданий.

- Наполнение и опорожнение резервуаров, используемых при осушении затопленных подвалов и отведении ливневых сточных вод.
- Пригодны для установки в септиках, а также для откачивания сточных вод, скапливающихся ниже уровня канализации, и отведения их в канализацию в соответствии со стандартом EN 12056.
- Для осушения стройплощадок, котлованов и других затопленных мест разработан специальная модификация MF-VO, оснащенная отводящим коленом, соединительной муфтой для рукава и фильтрующей сеткой, которая предохраняет насос от засорения (модификация MF-VO поставляется для моделей MF 354, MF 504 и MF 804).
- Конструкция рабочего колеса вихревого типа Vortex позволяет перекачивать жидкости с газообразными и абразивными включениями.
- Компактная конструкция насоса, простота крепежа и малый размер необходимого отстойника обеспечивают быстрый и экономичный монтаж.
- Максимально допустимая температура перекачиваемой среды: 40 °C и 60 °C при кратковременной работе (не более 5 минут).

Конструкция

Герметичный водонепроницаемый двигатель с корпусом из чугуна, надежно защищенный от повреждений в случае перелива, и насосная часть образуют прочную компактную конструкцию.

Двигатель

400 В трехфазный или 220-240 В однофазный, 50 Гц, двухполюсный (2900 об/мин). Класс изоляции F; класс защиты IP 68.

Подшипники

Выполненный из нержавеющей стали вал ротора установлен на шарикоподшипниках с долговечной смазкой.

Shaft sealing

Между двигателем и насосной частью высококачественное торцевое уплотнение, выполненное из износостойкого графита/карбида кремния (для моделей MF 154-404) или целиком из карбида кремния (для моделей MF 504-804). Уплотнение со стороны двигателя обеспечивается специальной уплотнительной манжетой с масляной смазкой. Оба уплотнения работают независимо от направления вращения и устойчивы к тепло-вым воздействиям.

Система термоконтроля

Установленные в статоре тепловые датчики выключают насос в случае перегрева и автоматически включают его после охлаждения.

Насосная часть с вихревым рабочим колесом

Макс. диаметр твердых включений: 20 мм (MF 154), 30 мм (MF324 & 334), 40 мм (MF 354, 404, 504, 804) и 60 мм (MF 565 & 665).

Преимущества

- Простота и экономичность монтажа.
- Насосная часть с рабочим колесом вихревого типа Vortex обеспечивает надежное непрерывное перекачивание без засоров даже в трудных условиях.
- Свободная установка на лапах или монтаж на пьедестал.
- Напорные патрубки G 1 1/4" - G 2" с внутренней резьбой и фланец DN 65.
- Торцевое уплотнение и уплотнительная манжета на роторном валу.
- Термодатчики защищают двигатель от перегрева.
- KS версия с плавковым выключателем для автоматического контроля уровня жидкости.
- Разъем EasyFit для кабельного соединения.
- Насосы с однофазным двигателем поставляются универсальной штепсельной евровилкой Schuko; трехфазные - с штепсельной вилкой CEE.

Материалы

Детали	Материал
Головка двигателя	Нерж. сталь 1.4301 (AISI 304)
Корпус двигателя	Чугун EN-GJL-250
Вал двигателя	Нерж. сталь 1.4021 (AISI 420)
Улитка	Чугун EN-GJL-250
Рабочее колесо	Полиамид
Кабель	Неопрен
Крепеж	Нерж. сталь 1.4401 (AISI 316)

Технические характеристики

MF	154 W	324 W	334 D	354 W	404 D	504 W
Напорный патрубок*	G 1½"-1¼"	G 1½"-1¼"	G 1½"-1¼"	G 2"	G 2"	G 2"
Мощность (кВт)** P1 двигателя P2	0.65	0.83	0.83	1.10	1.41	2.05
	0.42	0.54	0.56	0.70	0.80	1.45
Скорость (об/мин)	2900	2900	2900	2900	2900	2900
Ном. напряжение (В)	220-240 1~	220-240 1~	400 3~	220-240 1~	400 3~	220-240 1~
Ном. ток (А)	2.8	3.6	1.4	4.8	2.0	9.0
Тип кабеля (H07RN8-F)	3G1.0	3G1.0	4G1.0	3G1.0	4G1.0	3G1.0
Длина кабеля (м)***	3, 10, 20, 30	3, 10, 20, 30	3, 10, 20, 30	3, 10, 20, 30	3, 10, 20, 30	3, 10, 20, 30
Вес (кг)	8.5	8.5	8.9	14.0	14.0	17.0
Диаметр тв. включений (мм)	20	30	30	40	40	40

MF	565 W	665 D	804 D	VO 354 W	VO 504 W	VO 804 D
Напорный патрубок*	DN 65	DN 65	G 2"	G 2"- C	G 2"- C	G 2"- C
Мощность (кВт)** P1 двигателя P2	2.6	2.6	2.40	1.10	2.05	2.40
	1.8	2.0	1.80	0.70	1.45	1.80
Скорость (об/мин)	2900	2900	2900	2900	2900	2900
Ном. напряжение (В)	220-240 1~	400 3~	400 3~	220-240 1~	220-240 1~	400 3~
Ном. ток (А)	11.6	4.6	4.1	4.8	9.0	4.1
Тип кабеля (H07RN8-F)	3G1.0	4G1.0	4G1.0	3G1.0	3G1.0	4G1.0
Длина кабеля (м)***	3, 10, 20, 30	3, 10, 20, 30	3, 10, 20, 30	10, 20, 30	10, 20, 30	10, 20, 30
Вес (кг)	24.0	24.0	20.0	15.2	18.2	21.2
Диаметр тв. включений (мм)	60	60	40	7	7	7

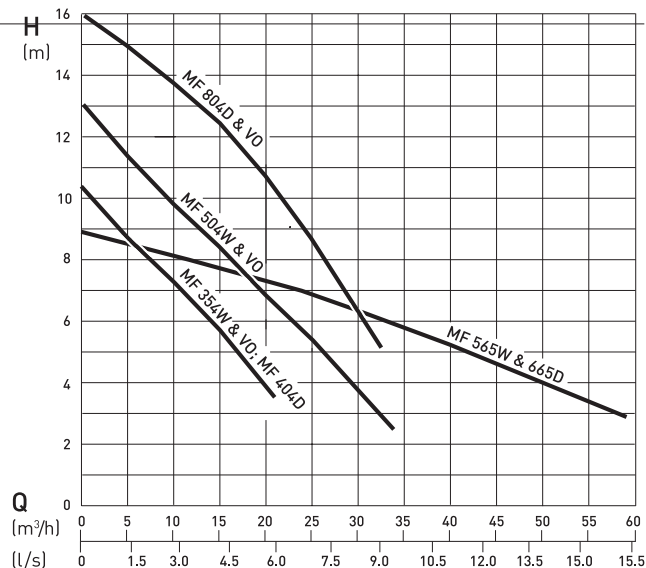
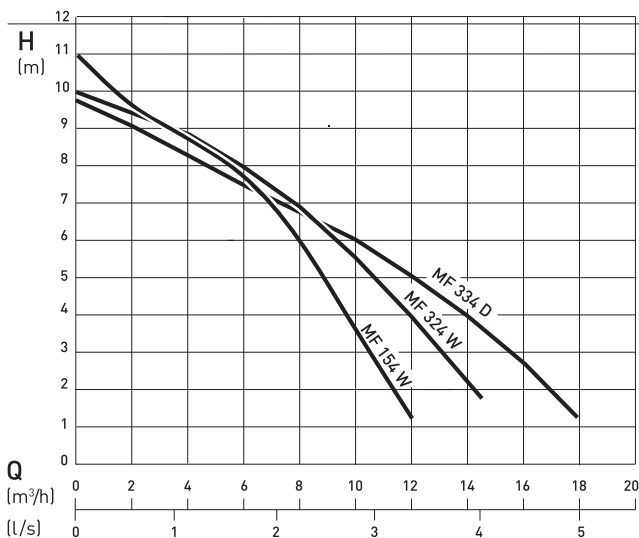
* MF 154-504 и 804: внутренняя резьба (MF 154-334 с переходником для 1½" - 1¼"; MF-VO со шланговой соединит. муфтой STORZ-C на отводящем колене). MF 565 W и 665 D: фланец.

** P₁ = мощность от сети. P₂ = мощность на валу.

*** Длина 3 м - только для насосов KS-исполнения. Для MF-VO не поставляются. Для наружного применения действуют требования VDE, согласно которым погружные насосы для наружного применения должны иметь закрепленный кабель длиной не менее 10 м.

Требования могут различаться в зависимости от страны.

Кривые производительности

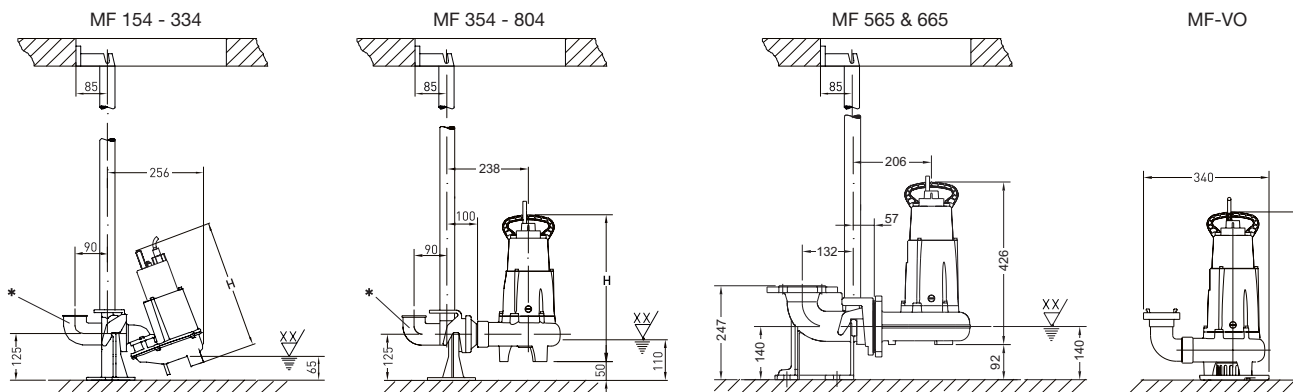


H = общий напор; Q = подача.

Кривые характеристик построены в соответствии ISO 9906.

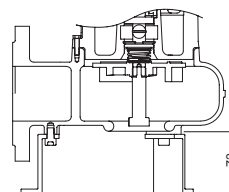
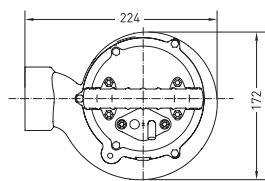
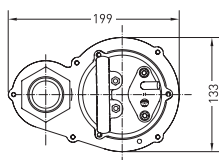
Внимание: пожалуйста, используйте программу ABSEL для точного подбора оборудования.

Размеры (мм)



XX/ = Миним. уровень отключения. Миним. уровень включения не менее чем на 100 мм выше.

* Отводящее колено не входит в комплект поставки.

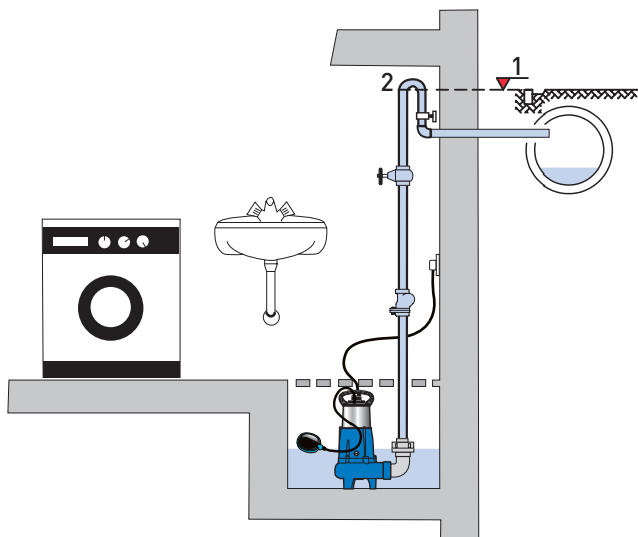


MF 565 с 665 с 3 опорными лапами

MF	H
154	333
324 & 334	350
354 & 404	372
504	425
804	450
354-VO	377
504-VO	430
804-VO	455

Установка

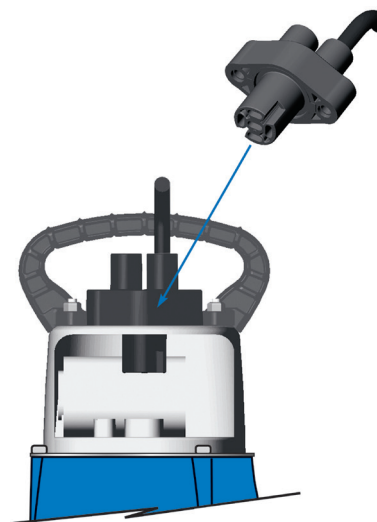
При проектировании системы водоотведения крайне важно учитывать уровень обратного потока. Там, где место слива оказывается ниже уровня обратного потока, необходима защита от обратного потока в соответствии со стандартом EN 12056.



1. Уровень обратного подпора.
2. Петля с основанием выше уровня обратного потока.

Кабельный разъем EasyFit

Штекерный разъем позволяет легко заменить поврежденный кабель, не разбирая насос.



Дополнительное оборудование

	Описание	Размер	№ детали	MF
Стационарная установка	Пьедестал (EN-GJL-250) вертик. напорн. патрубок, без колена горизонт. напорн. патрубок, без колена горизонт. напорн. патрубок, без колена литое отводящее колено 90°	G 1¼" / G 2"	62325012	154 - 334
		G 1¼" / G 2"	62325001	324 & 334
		G 2" / G 2"	62320560	354 - 804
		DN 65	62320673	565 & 665
	Кронштейн вертик. напорн. патрубок	G 1¼" / G 2"	62325014	154 - 334
	Направляющая труба (оцинков. сталь)	1¼" x 1 m	31380007	154 - 804
		1¼" x 2 m	31380008	154 - 804
		1¼" x 3 m	31380009	154 - 804
		1¼" x 4 m	31380010	154 - 804
		1¼" x 5 m	31380011	154 - 804
Цепь (нерж. сталь) с подвесной серьгой	3 m	310101236013	154 - 804	
	4 m	310101236014	154 - 804	
	6 m	310101236016	154 - 804	
	7 m	310101236017	154 - 804	
Мобильная установка	Зажимной ключ (треб. 2 шт.)	A-B-C	15010020	VO
	Опорные лапы		61405015	565 & 665
Электрика (стационарная установка)	Комплект подключаемой сигнализации звуковая сигнализация для подключения к розетке 230 В. Звуковая сигнализация, беспотенциальный NO (нормально открытый) контакт (I макс. 12 А / V макс. 250 В). Как опция перезаряжаемые аккумуляторы для автономной работы.	С поплачковым выключателем KS Со звуковой сигнализацией NSM05 С гигростатом	16025001	154 - 804
			16025003	154 - 804
			16025004	154 - 804
	Аккумуляторные батареи 9VTR 7-8 для питания автономной работы.		12820018	154 - 804
	Панель управления типа ABS CP для двоярных насосов в коррозионно-стойком пластиковом корпусе с автоматической сменой последовательности запуска, звуковой сигнализацией, беспотенциальным выходом сигнализатора помех и поплачковыми выключателями. За дополнительной информацией обратитесь к представителям Sulzer.			
(мобильная установка)	Автоматический датчик уровня с розеткой для непосредственного подключения насоса, не треб. прокладки дополнительных проводов (только для штепселей DIN).	Для 1-фазных: KS-Z 10	00830423	VO 354, 504, 804
		Для 3-фазных (вплоть до 16 А)	00830257	VO 354, 504, 804
Общее	Обратный клапан (синтетический) откидной клапан с внутренней резьбой.	G 1¼"	61405030	154 - 334
		G 1½" / G 2"	61405032	154 - 804
	Обратный клапан (EN-GJL-250) шаровой клапан с внутр. резьбой	G 1¼"	61400525	154 - 334
G 1½"		61400526	154 - 334	
G 2"		61400527	354 - 804	
G 2½"		61400543	565 & 665	
	Запорный клапан (латунь) с внутренней резьбой	G 1¼"	14040005	154 - 334
G 1½"		14040006	154 - 334	
G 2"		14040007	354 - 804	

sulzer.com

ABS MF 154-804 RU 08.2024, Copyright © Sulzer Ltd 2024

Данный документ не подразумевает гарантий или обязательств любого рода. Пожалуйста, обратитесь в наш офис для описания разрешений или гарантий, предлагаемых с нашими продуктами. Руководства по эксплуатации и безопасности предоставляются отдельно. Вся информация настоящего документа может быть изменена без предварительного уведомления.