

## Pompa da fognatura per uso non gravoso tipo ABS MF 154 - 804

Elettropompe sommergibili compatte con ampio passaggio libero per lo smaltimento affidabile ed efficiente dei reflui di edifici e cantieri.

### Applicazioni

Le elettropompe sommergibili MF sono state progettate per una vasta gamma di applicazioni di drenaggio all'interno e all'esterno.

- Sono indicate per operazioni di riempimento e svuotamento di cisterne, oltre che per svuotare cantine allegate e rimuovere acque meteoriche
- Possono essere impiegate in fosse settiche e per il pompaggio di scarichi posti sotto il livello della rete fognaria conformemente alla norma EN 12056
- Per l'impiego in insediamenti residenziali, le pompe MF 354, MF 504 e MF 804 sono disponibili nella versione VO, dotata di griglia di protezione, curva e portagomma
- Le giranti Vortex sono particolarmente indicate per il pompaggio di fluidi contenenti frazioni gassose o particelle abrasive
- La struttura compatta delle pompe MF, gli accessori che facilitano il montaggio e le dimensioni contenute del pozzetto velocizzano l'installazione e ne riducono i costi
- Temperatura massima ammissibile del liquido pompato 40 °C; temperature fino a un massimo di 60 °C per funzionamento intermittente (max. 5 minuti)

### Caratteristiche costruttive

Il motore sommergibile incapsulato stagno realizzato in ghisa e l'idraulica costituiscono un monoblocco compatto e robusto di concezione modulare.

### Motore

Motori trifase a 400 V e monofase a 220-240 V, 50 Hz, 2 poli (2900 giri/min). Classe di isolamento F; grado di protezione IP68.

### Cuscinetti

Albero motore in acciaio inossidabile supportato da cuscinetti a sfere lubrificati a vita.

### Tenute albero

Lato motore e lato idraulica sono separati da una tenuta meccanica di alta qualità in carbonio/carburo di silicio sui modelli 404-334 e in carburo di silicio sui modelli 504-804. La tenuta sul lato motore è del tipo a labbro lubrificata a olio. Entrambe sono indipendenti dal senso di rotazione e resistenti agli shock termici.



### Controllo della temperatura

TSensori termici nello statore che arrestano la pompa in caso di surriscaldamento e la riavviano automaticamente quando si è raffreddata.

### Idraulica con girante Vortex

Passaggio libero di 20 mm (MF 154), 30 mm (MF 324 e 334), 40 mm (MF 354, 404, 504, 804) e 60 mm (MF 565 e 665).

### Caratteristiche

- Installazione agevole a costi contenuti
- Giranti Vortex per il pompaggio senza intasamenti nelle applicazioni critiche
- Autoportante su piedini o installabile su basamento
- Curve di mandata G 1 1/4"-G 2" con filettatura interna e flangia DN 65.
- Tenute meccaniche e a labbro sull'albero motore.
- Sensori termici per evitare il surriscaldamento del motore.
- Versione KS con galleggiante per il controllo automatico del livello.
- Connettore per cavo EasyFit a innesto.
- Versione monofase dotata di spina Schuko, versione trifase dotata di spina CEE.

### Materiali

Descrizione	Materiale
Coperchio superiore	Acciaio inossidabile 1.4301 (AISI 304)
Carcassa motore	Ghisa EN-GJL-250
Albero motore	Acciaio inossidabile 1.4021 (AISI 420)
Corpo pompa	Ghisa EN-GJL-250
Turbina	Poliammide
Cavo	Neoprene
Viteria	Acciaio inossidabile 1.4401 (AISI 316)

## Dati tecnici

MF	154 W	324 W	334 D	354 W	404 D	504 W
Curva di mandata*	G 1½"-1¼"	G 1½"-1¼"	G 1½"-1¼"	G 2"	G 2"	G 2"
Potenza nominale [kW]** P1	0.65	0.83	0.83	1.10	1.41	2.05
P2	0.42	0.54	0.56	0.70	0.80	1.45
Velocità [r/min]	2900	2900	2900	2900	2900	2900
Tensione nominale [V]	220-240 1~	220-240 1~	400 3~	220-240 1~	400 3~	220-240 1~
Corrente nominale [A]	2.8	3.6	1.4	4.8	2.0	9.0
Tipo di cavo [H07RN8-F]	3G1.0	3G1.0	4G1.0	3G1.0	4G1.0	3G1.0
Lunghezza cavo [m]***	3, 10, 20, 30	3, 10, 20, 30	3, 10, 20, 30	3, 10, 20, 30	3, 10, 20, 30	3, 10, 20, 30
Peso [kg]	8.5	8.5	8.9	14.0	14.0	17.0
Dimensioni corpi solidi [mm]	20	30	30	40	40	40

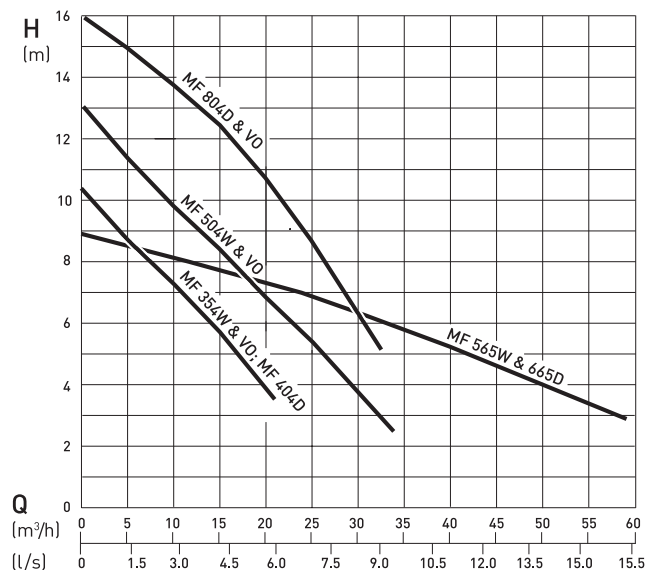
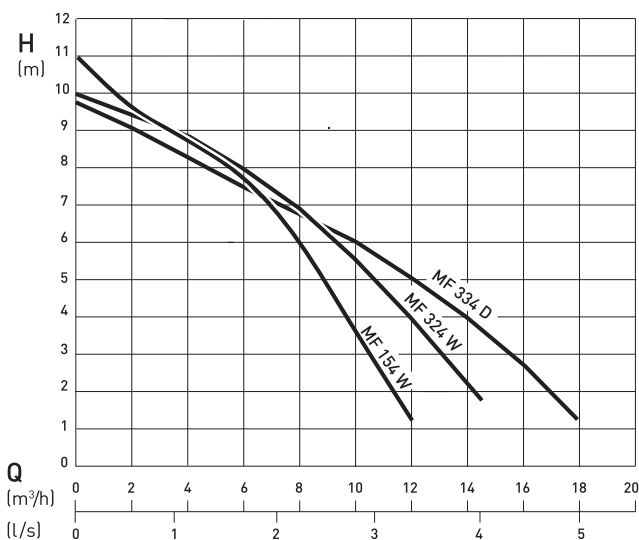
MF	565 W	665 D	804 D	VO 354 W	VO 504 W	VO 804 D
Curva di mandata*	DN 65	DN 65	G 2"	G 2"- C	G 2"- C	G 2"- C
Potenza nominale [kW]** P1	2.6	2.6	2.40	1.10	2.05	2.40
P2	1.8	2.0	1.80	0.70	1.45	1.80
Velocità [r/min]	2900	2900	2900	2900	2900	2900
Tensione nominale [V]	220-240 1~	400 3~	400 3~	220-240 1~	220-240 1~	400 3~
Corrente nominale [A]	11.6	4.6	4.1	4.8	9.0	4.1
Tipo di cavo [H07RN8-F]	3G1.0	4G1.0	4G1.0	3G1.0	3G1.0	4G1.0
Lunghezza cavo [m]***	3, 10, 20, 30	3, 10, 20, 30	3, 10, 20, 30	10, 20, 30	10, 20, 30	10, 20, 30
Peso [kg]	24.0	24.0	20.0	15.2	18.2	21.2
Dimensioni corpi solidi [mm]	60	60	40	7	7	7

\* MF 154-504 e 804: filettatura interna (154-334 con adattatore 11/2"-11/4"; MF VO con accoppiamento STORZ-C sul gomito). MF 565 W e 665 D: flangia.

\*\* P1 = Potenza assorbita dalla rete. P2 = Potenza resa all'albero.

\*\*\* 3 m solo con pompa KS. Non disponibile per VO. Le elettropompe sommergibili per l'uso all'aperto devono avere un collegamento cablato fisso di lunghezza pari ad almeno 10 m. Le normative variano da paese a paese.

## Performance curves

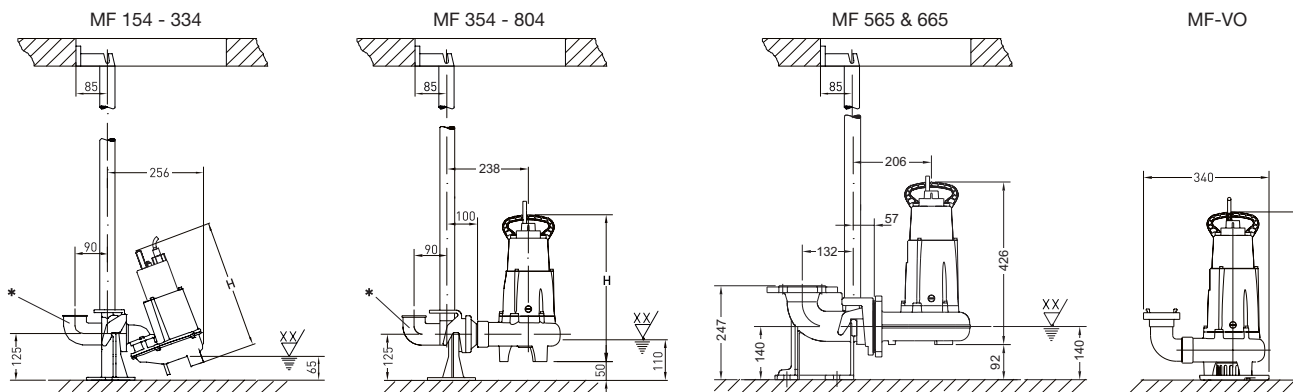


H = Prevalenza totale; Q = Portata.

Curve secondo ISO 9906.

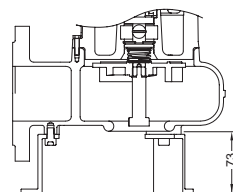
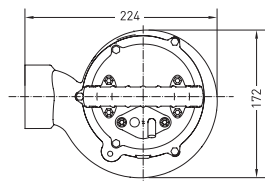
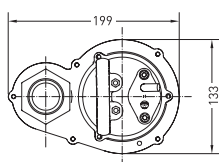
N.B.: verificare la scelta della pompa utilizzando il software ABSEL.

## Dimensioni (mm)



XX/ = Livello minimo di spegnimento. Il livello minimo di avvio è almeno 100 mm più alto.

\* Gomito fornito dal cliente.

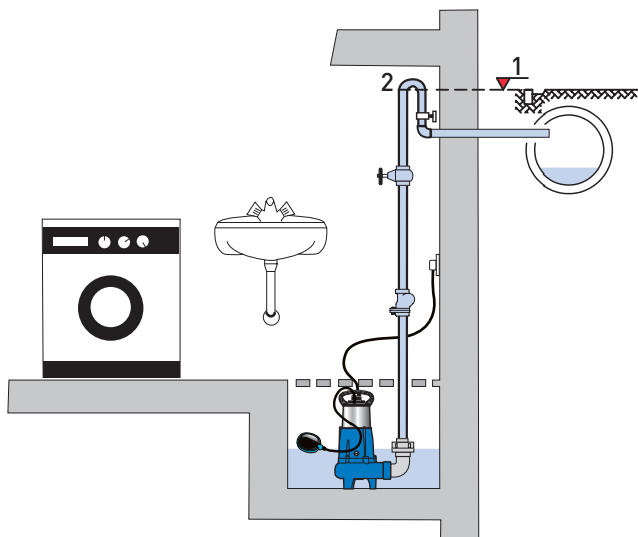


MF 565 e 665 con piedini di supporto.

MF	H
154	333
324 & 334	350
354 & 404	372
504	425
804	450
354-VO	377
504-VO	430
804-VO	455

## Installazione

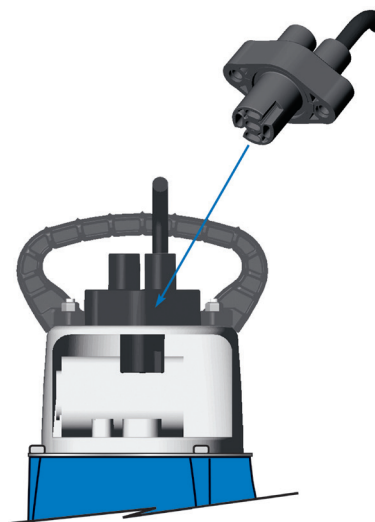
Attenzione: il livello di rigurgito è della massima importanza per un efficace smaltimento dei reflui. Tutti i punti di scarico situati al di sotto del livello di rigurgito devono essere protetti dal ritorno di flusso conformemente alla normativa EN 12056.



1. Livello di rigurgito.
2. Sifone antigurgito da posare al di sopra del piano di fognatura.

## Connettore per cavo EasyFit

Collegamento a innesto per la semplice sostituzione di cavi danneggiati senza dover smontare la pompa.



## Accessori

	Descrizione	Taglia	Codice	MF
Installazione fissa	Basamento (ghisa EN-GJL-250) mandata verticale, senza curva mandata orizzontale, senza curva mandata orizzontale, senza curva Curva di 90°	G 1¼" / G 2"	62325012	154 - 334
		G 1¼" / G 2"	62325001	324 & 334
		G 2" / G 2"	62320560	354 - 804
		DN 65	62320673	565 & 665
	Kit staffa mandata verticale	G 1¼" / G 2"	62325014	154 - 334
	Tubo guida (acciaio zincato)	1¼" x 1 m	31380007	154 - 804
		1¼" x 2 m	31380008	154 - 804
		1¼" x 3 m	31380009	154 - 804
		1¼" x 4 m	31380010	154 - 804
		1¼" x 5 m	31380011	154 - 804
Spezzone catena (acciaio inossidabile) grillo incluso	3 m	310101236013	154 - 804	
	4 m	310101236014	154 - 804	
	6 m	310101236016	154 - 804	
	7 m	310101236017	154 - 804	
Trasportabile	Chiavi di accoppiamento (due)	A-B-C	15010020	VO
	Kit piedini di supporto		61405015	565 & 665
Accessori elettrici (installazione fissa)	Kit di allarme con spina Allarme acustico con unità di segnalazione per il collegamento a una presa da 230 V (Schuko). Allarme acustico, contatto NA (normalmente aperto) privo di potenziale (I max 12 A, V max 250 V). Batterie ricaricabili opzionali per il funzionamento indipendente dalla rete.	con galleggiante KS	16025001	154 - 804
		con unità di segnalazione allarme NSM05	16025003	154 - 804
		con umidostato	16025004	154 - 804
	NC-AKKU Batteria ricaricabile da 9 V per il funzionamento indipendente dalla rete.		12820018	154 - 804
	Pannello di controllo tipo ABS CP Pannello di controllo tipo ABS CP Per stazioni di pompaggio doppie in scatola di plastica resistente alla corrosione, con cambiamento automatico della sequenza di funzionamento, allarme acustico e segnale di guasto privo di potenziale, più interruttori a galleggiante. Contattare Sulzer per i dettagli.			
(trasportabile)	Controllo del livello automatico Con presa a cui collegare la pompa senza dover eseguire alcun cablaggio (solo per spine DIN)	Monofase: KS-Z 10	00830423	VO 354, 504, 804
		Trifase (up to 16 A)	00830257	VO 354, 504, 804
Generale	Valvola di non ritorno Valvola di non ritorno (EN-GJL-250) valvola a sfera con filettatura interna	G 1¼"	61405030	154 - 334
		G 1½" / G 2"	61405032	154 - 804
	Valvola di non ritorno (EN-GJL-250) valvola a sfera con filettatura interna	G 1¼"	61400525	154 - 334
		G 1½"	61400526	154 - 334
		G 2"	61400527	354 - 804
		G 2½"	61400543	565 & 665
	Valvola a saracinesca (ottone) con filettatura interna	G 1¼"	14040005	154 - 334
G 1½"		14040006	154 - 334	
G 2"		14040007	354 - 804	

[sulzer.com](http://sulzer.com)

ABS MF 154-804 IT 08.2024, Copyright © Sulzer Ltd 2024

Questo documento contiene informazioni indicative che non costituiscono garanzia o impegno di alcun tipo. Per avere chiarimenti sulle condizioni di garanzia offerte con i nostri prodotti siete pregati di contattarci direttamente. Le istruzioni d'uso così come le prescrizioni di sicurezza sono fornite separatamente. Tutte le informazioni contenute nel presente documento possono essere modificate senza preavviso.