

Pompe Transportable pour Eaux Usées Type ABS MF 154 - 804

Pompes submersibles compacts disposant d'une large section de passage des solides afin d'assurer de manière fiable et efficace l'assèchement de bâtiments et de chantiers.

Applications

Les pompes submersibles MF ont été conçues pour couvrir un grand nombre d'applications dans l'assèchement aussi bien en environnement intérieur qu'en extérieur.

- Remplissage et vidange des conteneurs pour les opérations de drainage de caves inondées et évacuation des eaux pluviales.
- Convient pour une utilisation en fosses septiques et pompage d'effluents au niveau des zones situées sous le niveau des égouts, conformément à la norme EN 12056.
- Pour les applications sur les chantiers de construction, les pompes MF 354, MF 504 & MF 804 sont également disponibles en version VO équipée d'une crépine à l'aspiration avec coude et raccord cannelé.
- Les hydrauliques Vortex conviennent particulièrement au pompage de fluides contenant des particules gazeuses ou abrasives.
- Grâce à la forme compacte des MF, aux raccords qui permettent de monter facilement et rapidement l'équipement et aux faibles contraintes du puisard, l'installation de ces pompes est économique.
- Température maximale admissible : 40 °C, ou à court terme jusqu'à 60 °C (max. 5 min).

Construction

Le moteur, en fonte étanche et entièrement protégé et le circuit hydraulique forment une unité robuste et compacte.

Moteur

Triphasé 400 V et monophasé 220-240 V, 50 Hz, 2 pôles (2900 tr/min), isolation de classe F, type de protection IP68.

Roulements

L'arbre du rotor en acier inoxydable est porté par des roulements à bille lubrifiés à vie.

Étanchéité de l'arbre

L'étanchéité de l'arbre entre le moteur et le circuit hydraulique est assurée par une garniture mécanique de haute qualité en carbone / carbure de silicium pour MF 154-404 et en carbure de silicium pour MF 504-804. Côté moteur : joint à lèvres lubrifié à l'huile. Les deux sont indépendantes du sens de rotation et résistantes aux chocs thermiques.

Contrôle de la température

Sondes thermiques situées dans le stator, arrête la pompe en cas de surchauffe et la met en marche automatiquement après le refroidissement.



Hydraulique avec roue Vortex

Passage libre des solides 20 mm (MF 154), 30 mm (MF 324 & 334), 40 mm (MF 354, 404, 504, 804) et 60 mm (MF 565 & 665).

Caractéristiques

- Installation simple et économique.
- Hydrauliques Vortex pour un pompage sans blocage dans les applications difficiles.
- Installation libre au sol ou sur pied d'assise.
- Dimensions de refoulement G 1¼"-G 2" filetage interne et DN 65.
- Garniture mécanique et joints à lèvres au niveau de l'arbre du rotor.
- Sondes thermiques pour protéger le moteur en cas de surchauffe.
- Version KS avec un interrupteur à flotteur pour un contrôle automatique de niveau.
- Connexion câble EasyFit.
- Monophasé avec prise Schuko; triphasé avec prise CEE.

Matériaux

Description	Matériaux
Couvercle supérieur	Acier inoxydable 1.4301 (AISI 304)
Carcasse moteur	Fonte EN-GJL-250
Arbre du rotor	Acier inoxydable 1.4021 (AISI 420)
Volute	Fonte EN-GJL-250
Roue	Polyamide
Câble	Neoprene
Visserie	Acier inoxydable 1.4401 (AISI 316)

Caractéristiques techniques

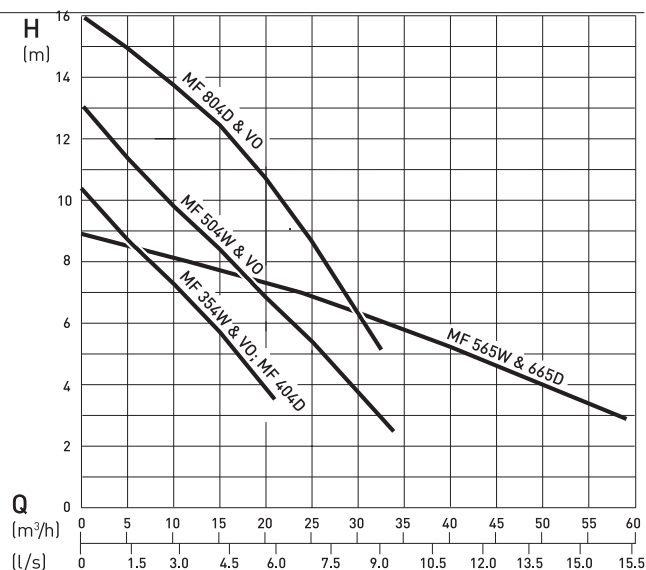
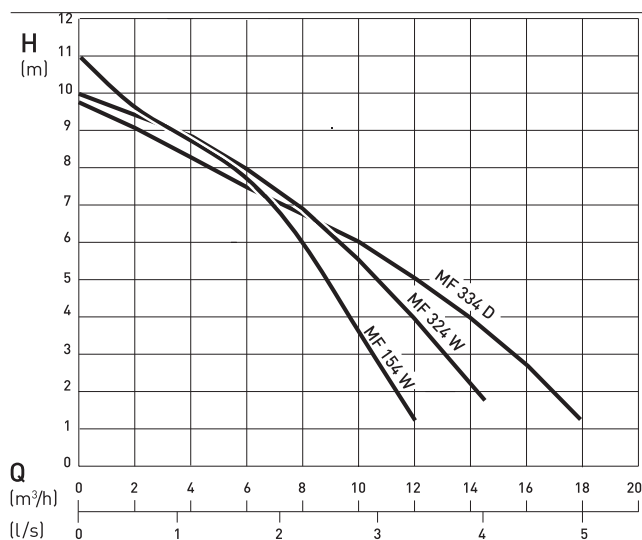
MF	154 W	324 W	334 D	354 W	404 D	504 W
Refoulement*	G 1½"-1¼"	G 1½"-1¼"	G 1½"-1¼"	G 2"	G 2"	G 2"
Puissance moteur (kW)** P1	0.65	0.83	0.83	1.10	1.41	2.05
P2	0.42	0.54	0.56	0.70	0.80	1.45
Vitesse (r/min)	2900	2900	2900	2900	2900	2900
Tension nominale (V)	220-240 1~	220-240 1~	400 3~	220-240 1~	400 3~	220-240 1~
Courant nominal (A)	2.8	3.6	1.4	4.8	2.0	9.0
Type de câble (H07RN8-F)	3G1.0	3G1.0	4G1.0	3G1.0	4G1.0	3G1.0
Longueur de câble (m)***	3, 10, 20, 30	3, 10, 20, 30	3, 10, 20, 30	3, 10, 20, 30	3, 10, 20, 30	3, 10, 20, 30
Poids (kg)	8.5	8.5	8.9	14.0	14.0	17.0
Taille des solides (mm)	20	30	30	40	40	40
MF	565 W	665 D	804 D	VO 354 W	VO 504 W	VO 804 D
Refoulement*	DN 65	DN 65	G 2"	G 2"- C	G 2"- C	G 2"- C
Puissance moteur (kW)** P1	2.6	2.6	2.40	1.10	2.05	2.40
P2	1.8	2.0	1.80	0.70	1.45	1.80
Vitesse (r/min)	2900	2900	2900	2900	2900	2900
Tension nominale (V)	220-240 1~	400 3~	400 3~	220-240 1~	220-240 1~	400 3~
Courant nominal (A)	11.6	4.6	4.1	4.8	9.0	4.1
Type de câble (H07RN8-F)	3G1.0	4G1.0	4G1.0	3G1.0	3G1.0	4G1.0
Longueur de câble (m)***	3, 10, 20, 30	3, 10, 20, 30	3, 10, 20, 30	10, 20, 30	10, 20, 30	10, 20, 30
Poids (kg)	24.0	24.0	20.0	15.2	18.2	21.2
Taille des solides (mm)	60	60	40	7	7	7

* MF 154-504 et 804: filetage interne (154-334 avec adaptateur 1½" à 1¼"; MF VO avec raccord cannelé STORZ-C sur le coude). MF 565 W et 665 D: bride.

** P₁ = Puissance provenant de l'alimentation. P₂ = Puissance à l'arbre moteur.

*** 3 m seulement avec la pompe KS. Pas disponible en VO; conformément aux normes VDE, les pompes submersibles à usage extérieur doivent disposer d'un câble de connexion d'une longueur d'au moins 10 m. Les réglementations varient selon les pays.

Courbes de performances

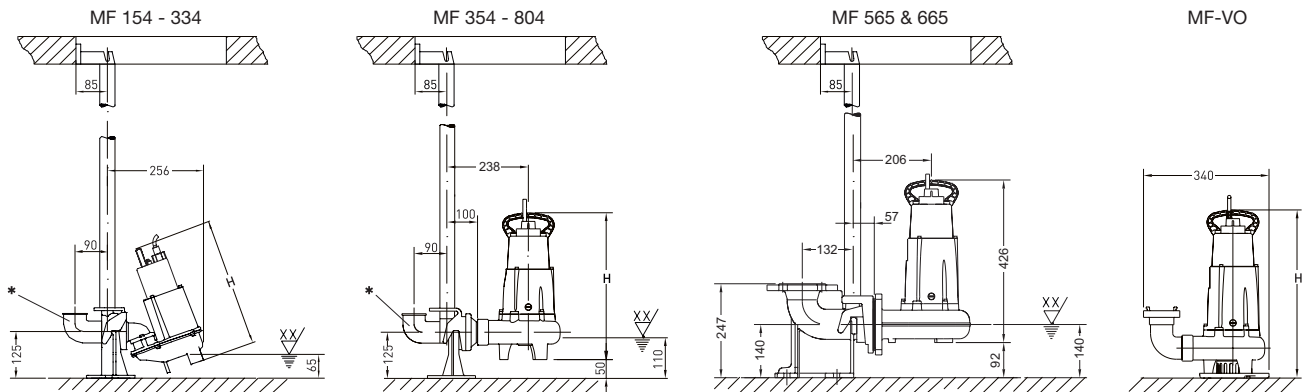


H = Hauteur totale; Q = Débit de refoulement.

Courbes conformes à ISO 9906.

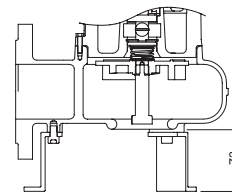
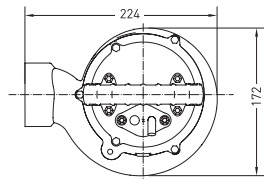
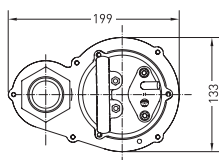
N.B. Veuillez utiliser le programme ABSEL pour valider la sélection de la pompe.

Dimensions (mm)



XX/ = Niveau d'arrêt le plus bas. Le niveau de mise en marche minimum est au moins 100 mm plus haut.

* Coude à fournir par le client.

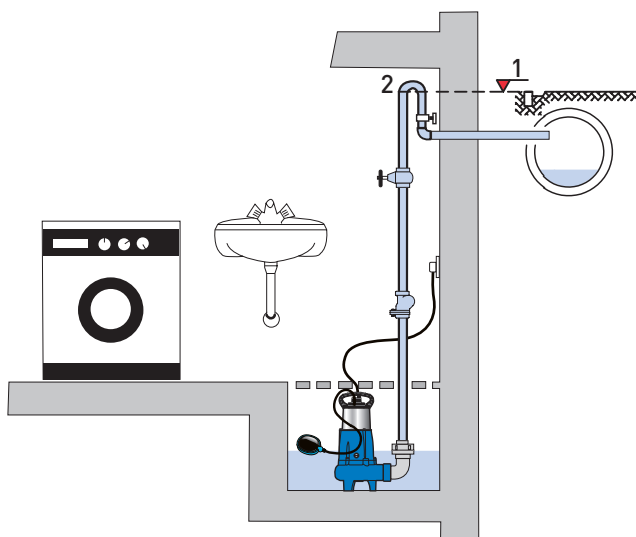


MF 565 et 665 avec pieds.

MF	H
154	333
324 & 334	350
354 & 404	372
504	425
804	450
354-VO	377
504-VO	430
804-VO	455

Installation

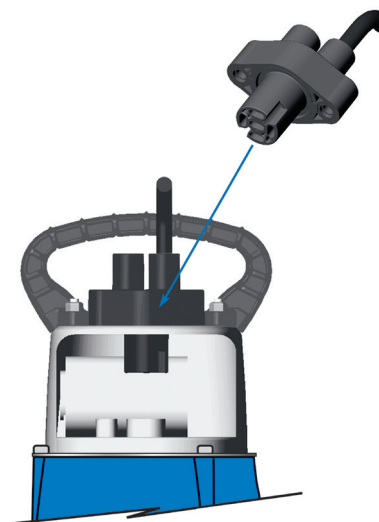
La prise en compte du niveau de retenue est d'une importance décisive pour une évacuation efficace des eaux usées. Une conception correcte des canalisations et du bloc de relevage est nécessaire conformément à la norme EN 12056.



1. Niveau de retenue.
2. Siphon de retenue situé au-dessus du niveau de retenue.

Câble enfichable EasyFit

Raccordement de câble par prise pour un remplacement aisé si le câble est endommagé sans démonter la pompe.



Accessoires

	Description	Taille	N° article	MF
Installation stationnaire	Pied d'assise (EN-GJL-250) refoulement vertical, sans coude refoulement horizontal, sans coude refoulement horizontal, sans coude coude fonte 90°	G 1¼" / G 2"	62325012	154 - 334
		G 1¼" / G 2"	62325001	324 & 334
		G 2" / G 2"	62320560	354 - 804
		DN 65	62320673	565 & 665
	Kit de fixation Refoulement vertical	G 1¼" / G 2"	62325014	154 - 334
	Barre de guidage (acier galv.)	1¼" x 1 m	31380007	154 - 804
		1¼" x 2 m	31380008	154 - 804
		1¼" x 3 m	31380009	154 - 804
		1¼" x 4 m	31380010	154 - 804
		1¼" x 5 m	31380011	154 - 804
Kit chaîne (acier inoxydable) attache incluse	3 m	310101236013	154 - 804	
	4 m	310101236014	154 - 804	
	6 m	310101236016	154 - 804	
	7 m	310101236017	154 - 804	
Transportable	Clés d'assemblage (2 sont nécessaires)	A-B-C	15010020	VO
	Kit Pieds-support		61405015	565 & 665
Electrique (installation stationnaire)	Kit alarme enfichable Alarme sonore avec unité de signalisation pour le raccordement à une prise 230 V. Signal d'alarme sonore, signal d'erreurs à contact NO (Normalement Ouvert - I max 12A / V max 250 V). Accumulateurs rechargeables en option pour un signal d'alarme indépendant du réseau.	avec flotteur KS avec NSM05	16025001	154 - 804
			16025003	154 - 804
			16025004	154 - 804
	NC-AKKU Batterie rechargeable 9 V pour alarme indépendante du réseau		12820018	154 - 804
	ABS Système de contrôle CP pour les stations de pompage à deux pompes incorporé dans une armoire plastique anti-corrosion avec permutation automatique, alarme sonore et signal d'erreurs avec interrupteurs à flotteur. Contactez Sulzer pour plus de détails.			
(transportable)	Contrôle de niveau automatique avec prise dans laquelle la pompe peut être branchée sans nécessité de câblage (uniquement pour les prises DIN)	Monophasé: KS-Z 10 Triphasé (jusqu'à 16 A)	00830423 00830257	VO 354, 504, 804 VO 354, 504, 804
Général	Clapet anti-retour (synthétique) avec filetage interne	G 1¼"	61405030	154 - 334
		G 1½" / G 2"	61405032	154 - 804
	Clapet anti-retour (EN-GJL-250) A balle avec filetage interne	G 1¼"	61400525	154 - 334
		G 1½"	61400526	154 - 334
		G 2"	61400527	354 - 804
	G 2½"	61400543	565 & 665	
Gate Valve (laiton) avec filetage interne	G 1¼"	14040005	154 - 334	
	G 1½"	14040006	154 - 334	
	G 2"	14040007	354 - 804	

sulzer.com

ABS MF 154-804 FR 08.2024, Copyright © Sulzer Ltd 2024

Ce document ne fournit aucune garantie de quelque sorte que ce soit. Veuillez nous contacter pour obtenir une description des garanties proposées pour nos produits. Les instructions d'utilisation et de sécurité seront fournies séparément. Toutes les informations contenues dans les présentes sont soumises à modification sans préavis.