

Perus- ja harmaaavesiuppopumput ABS MF 154 - 804

MF-sarjan uppopumpuilla on suuri läpäisykyky, ja ne ovat laadukkaita, luotettavia ja tehokkaita. Pumput sopivat veden poistamiseen monenlaisista kohteista.

Käyttökohteet

MF pumppusarjan pumput ovat taloudellisia ja luotettavia uppopumppuja puhtaan ja likaisen veden pumppaamiseen. MF sarjan pumput sopivat:

- Säiliöiden täyttämiseen ja tyhjentämiseen.
- Tulvivien kellareiden tyhjentämiseen sekä sadeveden pumppaukseen.
- Kuivattamiseen.
- Käytettäväksi sakokaivoissa.
- Jäteveden pumppaukseen paikoista, jotka ovat padotuskorkeuden alapuolella standardin EN 12056 mukaisesti.
- Rakennustyömaakäyttöä varten MF 354-, MF 504- ja MF 804- pumppuja on saatavana myös VO-versioina, jotka sisältävät suojaohjaimen, putkikäyrän ja letkuliittimen.
- Vortex-hydrauliikan ansiosta erityisesti kaasua ja hiovia hiukkasia sisältävien nesteiden pumppaukseen.
- Pumppaukseen, jossa nesteen lämpötila on enintään 40 °C, hetkellisesti 60 °C (enintään 5 min). MF154HW on suunniteltu kuumien vesien pumppaamiseen, jolloin sallittu veden lämpötila 80 °C.

Rakenne

Vesitiivis, täysin tulvankestävä valurautamoottori ja hydrauliosa muodostavat kompaktin, tukevan yksikön.

Moottori

Kolmivaiheinen 400 V tai yksivaiheinen 220-240 V, 50 Hz, kaksinapainen (2900 r/min), eristysluokka F, suojausluokka IP68.

Laakerit

Ruostumattomasta teräksestä valmistettu roottorin akseli on laakeroitu kestovoidelluilla kuulalaakereilla.

Akselitiivisteet

Moottorin ja hydrauliosan välissä on laadukas mekaaninen tiiviste, hiili/piikarbidi (MF 154-404) ja piikarbidi (MF 504-804), jotka toimivat pyörimissuunnasta riippumatta ja kestävät lämpöä ja iskuja. Moottorin puolella käytetään öljyvoideltua huulitiivistettä.

Lämpötilan valvonta

TCS-lämpöohjausjärjestelmä, jonka staattorissa sijaitsevat lämpöanturit kytkevät pumpun pois päältä sen ylikuumentuessa ja takaisin päälle sen jäähtyttyä.



Hydrauliosa, jossa Vortex-juoksupyörä

Läpäisykyky 20 mm (MF 154), 30 mm (MF 324/334), 40 mm (MF 354/ 404/504/804) ja 60 mm (MF 565/665).

Ominaisuudet

- Taloudellinen ja nopea asentaa, pienen kokonsa ansiosta ei vaadi suurta kaivoa, liittimet helppo kiinnittää
- Vortex-hydrauliikka takaa tukkeutumattoman toiminnan vaativissakin pumppauskohteissa.
- Vapaasti seisova tai asennusistukalla varustettu.
- Paineliitäntöjen kokovaihtoehdot G 1¼"-G 2" sisäkierteellä ja DN 65 laipalla.
- Mekaaninen- ja huulitiiviste roottorin akselilla.
- Moottoria suojaavat lämpöanturit vakiona.
- KS-malli on varustettu pintakytkinanturilla.
- EasyFit kaapeli.
- Yksivaiheinen Euro-pistokkeella ja kolmivaiheinen CEE-pistokkeella.

Materiaalit

Kuvaus	Materiaali
Yläkanssi	Ruostumaton teräs 1.4301 (AISI 304)
Moottorin vaippa	Valurauta EN-GJL-250
Roottorin akseli	Ruostumaton teräs 1.4021 (AISI 420)
Pumpun pesä	Valurauta EN-GJL-250
Juoksupyörä	Polyamidi
Kaapeli	Neopreeni
Kiinnikkeet	Ruostumaton teräs 1.4401 (AISI 316)

Tekniset tiedot

MF	154 W	324 W	334 D	354 W	404 D	504 W
Paineliitäntä *	G 1½"-1¼"	G 1½"-1¼"	G 1½"-1¼"	G 2"	G 2"	G 2"
Moottoriteho (kW)** P1	0.65	0.83	0.83	1.10	1.41	2.05
P2	0.42	0.54	0.56	0.70	0.80	1.45
Pyörimisnopeus (r/min)	2900	2900	2900	2900	2900	2900
Nimellisjännite (V)	220-240 1~	220-240 1~	400 3~	220-240 1~	400 3~	220-240 1~
Nimellisvirta (A)	2.8	3.6	1.4	4.8	2.0	9.0
Kaapeli (H07RN8-F)	3G1.0	3G1.0	4G1.0	3G1.0	4G1.0	3G1.0
Kaapelipituus (m)***	3, 10, 20, 30	3, 10, 20, 30	3, 10, 20, 30	3, 10, 20, 30	3, 10, 20, 30	3, 10, 20, 30
Paino (kg)	8.5	8.5	8.9	14.0	14.0	17.0
Läpäisykyky (mm)	20	30	30	40	40	40

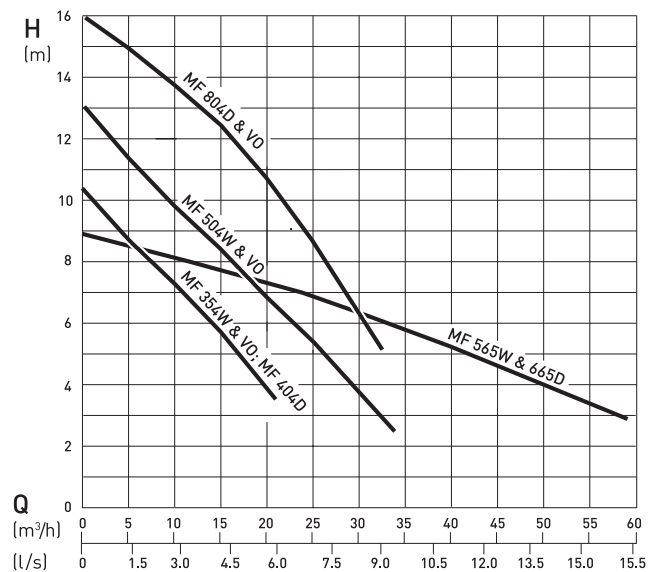
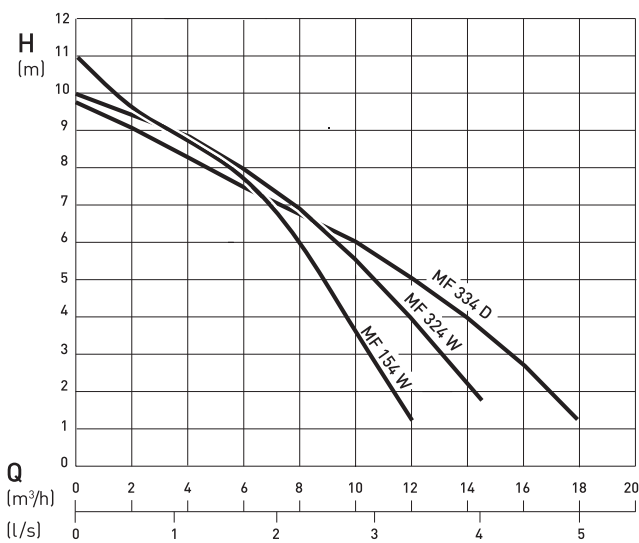
MF	565 W	665 D	804 D	VO 354 W	VO 504 W	VO 804 D
Paineliitäntä *	DN 65	DN 65	G 2"	G 2"- C	G 2"- C	G 2"- C
Moottoriteho (kW)** P1	2.6	2.6	2.40	1.10	2.05	2.40
P2	1.8	2.0	1.80	0.70	1.45	1.80
Pyörimisnopeus (r/min)	2900	2900	2900	2900	2900	2900
Nimellisjännite (V)	220-240 1~	400 3~	400 3~	220-240 1~	220-240 1~	400 3~
Nimellisvirta (A)	11.6	4.6	4.1	4.8	9.0	4.1
Kaapeli (H07RN8-F)	3G1.0	4G1.0	4G1.0	3G1.0	3G1.0	4G1.0
Kaapelipituus (m)***	3, 10, 20, 30	3, 10, 20, 30	3, 10, 20, 30	10, 20, 30	10, 20, 30	10, 20, 30
Paino (kg)	24.0	24.0	20.0	15.2	18.2	21.2
Läpäisykyky (mm)	60	60	40	7	7	7

* MF 154-504 ja 804: sisäkierre (154-334 malleissa 1½" - 1¼" adapterilla ; MF VO varustettu STORZ-C letkuliitinkulmalla). MF 565 W ja 665 D: laippaliitos.

** P₁ = Ottoteho verkosta. P₂ = Teho akselilta

*** 33 m vain vipallisille pumpuille. Ei saatavilla VO pumpuille

Performance curves

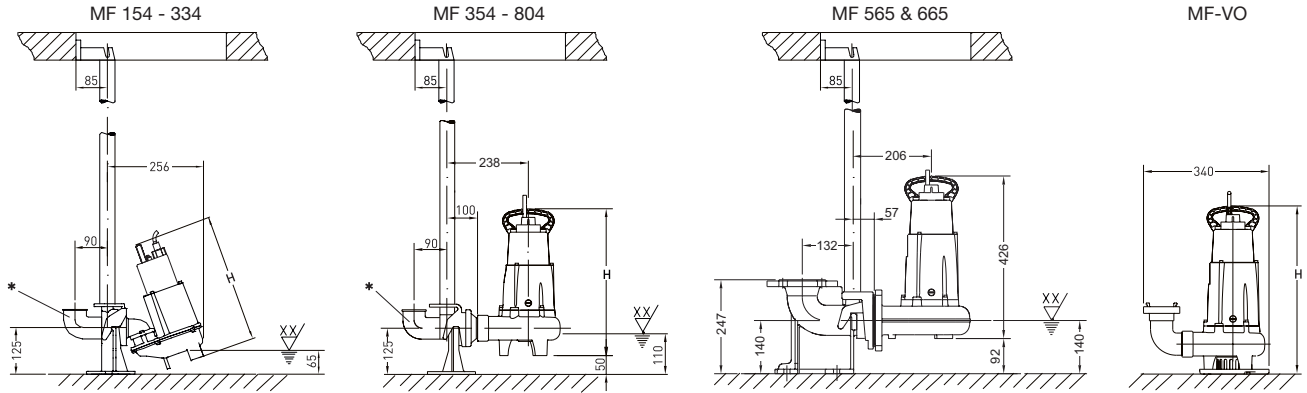


H = nostokorkeus; Q = tuotto.

Käyrät ISO 9906:n mukaiset.

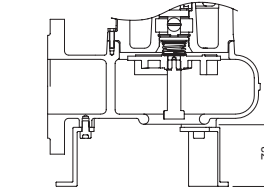
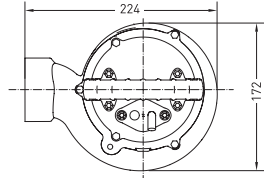
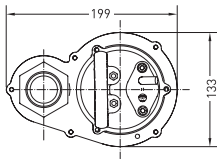
HUOM. Käytä ABSEL-ohjelmaa määrittääksesi oikean pumpun.

Mitat (mm)



XX/XX = Alin poistokytkentätaso. Päällekytkentätaso vähintään 100 mm korkeampi.

* Asiakas hankkii kulmakappaleen.

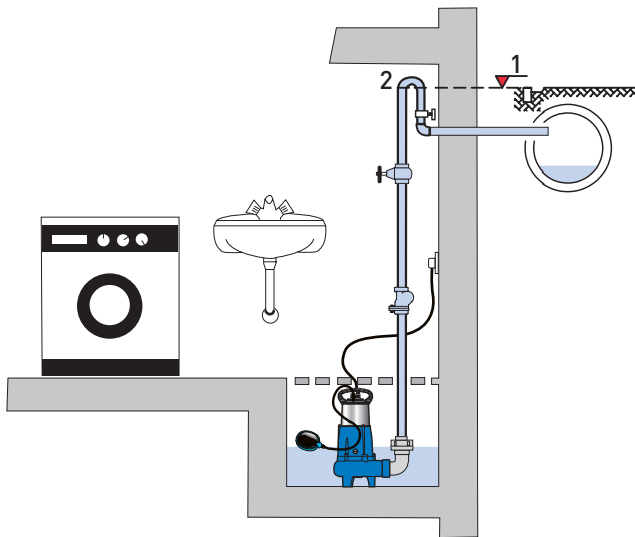


MF 565 ja 665 tukijaloin

MF	H
154	333
324 & 334	350
354 & 404	372
504	425
804	450
354-VO	377
504-VO	430
804-VO	455

Asennusesimerkki

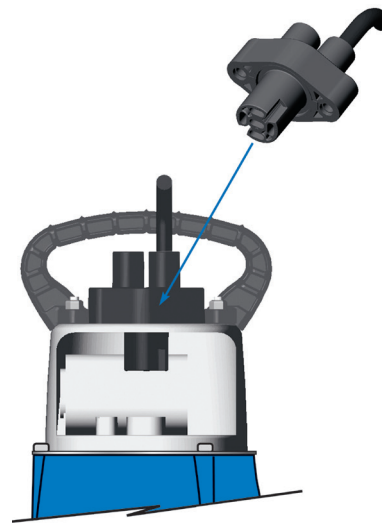
Takaisinvirtaamisen estäminen on tärkeää vedenpoistossa. Kaikki poistoyhteet, jotka ovat viemärin alapuolella on suojattava takaisinvirtaukselta standardin 12056 mukaisesti.



1. Padotuskorkeus
2. Paineputki padotuskorkeuden yläpuolisella putkikäyrällä.

EasyFit kaapeliliitäntä

Helppo pikaliitinkaapeli on nopea vaihtaa vanhan rikkoutuessa pumpun purkamatta.



Lisävarusteet

	Kuvaus	Koko	Osanro	Malli
Kiinteä asennus	Kytkinistukka (valurauta EN-GJL-250) pystyasento vaaka-asento vaaka-asento 90° kulma	G 1¼" / G 2" G 1¼" / G 2" G 2" / G 2" DN 65	62325012 62325001 62320560 62320673	154 - 334 324 & 334 354 - 804 565 & 665
	Kiinnityssarja pystyasento kytkinistukkaan	G 1¼" / G 2"	62325014	154 - 334
	Ohjaustanko (galvanoitu teräs)	1¼" x 1 m	31380007	154 - 804
		1¼" x 2 m	31380008	154 - 804
		1¼" x 3 m	31380009	154 - 804
		1¼" x 4 m	31380010	154 - 804
		1¼" x 5 m	31380011	154 - 804
	Ketjusarja (ruostumaton teräs) sisältää sakkelit	3 m	310101236013	154 - 804
		4 m	310101236014	154 - 804
		6 m	310101236016	154 - 804
7 m		310101236017	154 - 804	
Vapaa-asennus	Kiristysliitin (tarvitaan kaksi kpl)	A-B-C	15010020	VO
	Tukijalkasarja		61405015	565 & 665
Pinnanvalvonta (kiinteä asennus)	Pistokeyläräjähälytyn 230 V:n DIN-pistokkeeseen, hälytysääni, merkkivalo ja peruutuspainike, potentiaalivapaat kärjet (I max 12 A / V max 250 V), vianilmaisuus, verkkokäyttöinen.	KS uimurilla	16025001	154 - 804
		NSM05 kytkimellä	16025003	154 - 804
		kosteuskytkimellä	16025004	154 - 804
	NC-AKKU 9 V ladattava akku hälytykseen ilman verkkovirtaa		12820018	154 - 804
	Ohjauskeskus ABS CP Kahden pumpun pumppaamoihin, korroosion kestävässä muovikotelossa, vuorotteluautomaatiikalla, hälytysäänellä ja potentiaalivapain vianilmaiskärjin sekä imurikytkimin.			
(vapaa-asennus)	Automaattinen pinnan valvonta sisältää liitännän, johon pumppu voidaan kytkeä ilman johtoja (vain DIN-pistokkeet).	Yksivaiheisille: KS-Z 10 Kolmivaiheisille (max 16 A)	00830423 00830257	VO 354, 504, 804 VO 354, 504, 804
Yleiset	Takaiskuventtiili (synteettinen) laippa, sisäkierteellä	G 1¼"	61405030	154 - 334
		G 1½" / G 2"	61405032	154 - 804
	Takaiskuventtiili (EN-GJL-250) pallo, sisäkierteellä	G 1¼"	61400525	154 - 334
		G 1½"	61400526	154 - 334
		G 2"	61400527	354 - 804
Sulkuventtiili (messinki) sisäkierteellä	G 2½"	61400543	565 & 665	
	G 1¼"	14040005	154 - 334	
	G 1½"	14040006	154 - 334	
	G 2"	14040007	354 - 804	

sulzer.com

ABS MF 154-804 FI 08.2024, Copyright © Sulzer Ltd 2024

Tämä asiakirja ei anna mitään takuuta. Ota yhteyttä meihin liittyen takuuehtoihin.
Käyttöohjeet ja turvallisuusohjeet toimitetaan erikseen. Kaikkia oheisia tietoja voidaan
muuttaa ilman erillistä ilmoitusta.