

Αντλία ακαθάρτων υδάτων τύπου ABS MF 154 - 804

Συμπαγείς υποβρύχιες αντλίες με δυνατότητα διέλευσης μεγάλων στερεών σωμάτων για την αξιόπιστη και αποτελεσματική απάντληση νερού σε κτίρια και περιοχές.

Εφαρμογές

Οι υποβρύχιες αντλίες MF έχουν σχεδιαστεί για να καλύψουν ένα ευρύ φάσμα εσωτερικών και εξωτερικών εφαρμογών απάντλησης νερού.

- Πλήρωση και εκκένωση δεξαμενών, άντληση υδάτων από πλημμυρισμένα υπόγεια και άντληση βρόχινων υδάτων.
- Κατάλληλες για χρήση σε σηπτικούς βόθρους και άντληση υδάτων από σημεία κάτω από τη στάθμη του υδροφόρου ορίζοντα σύμφωνα με το πρότυπο EN 12056.
- Για χρήση σε εργοτάξια, τα μοντέλα MF 354, MF 504 & MF 804 διατίθενται στην έκδοση VO με φίλτρο και σύνδεσμο εύκαμπτου σωλήνα.
- Το υδραυλικό σύστημα Vortex είναι ιδιαίτερος κατάλληλο για την άντληση υγρών που περιέχουν αέρια ή διαβρωτικά υλικά.
- Οικονομική εγκατάσταση χάρη στο μικρό τους μέγεθος, μικρές διαστάσεις φρεατίου, εξαρτήματα για εύκολη τοποθέτηση και σύντομο χρονικό διάστημα εγκατάστασης.
- Η μέγιστη επιτρεπόμενη θερμοκρασία είναι 40 °C, 60 °C για σύντομη χρήση διάρκειας (το πολύ 5 λεπτά).

Κατασκευή

Ο πλήρως στεγανός κινητήρας από χυτοσίδηρο και το υδραυλικό μέρος αποτελούν μια συμπαγή και στιβαρή μονάδα.

Κινητήρας

Τριφασικός 400 V και μονοφασικός 220-240 V, 50 Hz, 2-πολικός (2900 min-1). Κατηγορία μόνωσης F, τύπος προστασίας IP68.

Ρουλεμάν

Ο άξονας του ρότορα από ανοξείδωτο χάλυβα στηρίζεται σε σφαιρικά ρουλεμάν που δεν χρειάζονται λίπανση.

Στεγανοποίηση άξονα

Μεταξύ του κινητήρα και του υδραυλικού συστήματος μέσω μηχανικού στυπιοθλίπτη υψηλής ποιότητας από άνθρακα/καρβίδιο πυριτίου σε MF 154-404 και καρβίδιο πυριτίου σε MF 504-804. Στεγανοποίηση στην πλευρά του κινητήρα: Τσιμούχα λιπασμένη με λάδι. Και τα δύο είναι ανεξάρτητα από τη φορά περιστροφής και ανθεκτικά στις απότομες θερμοκρασιακές αυξομειώσεις.

Έλεγχος θερμοκρασίας

Θερμικούς αισθητήρες στο στάτορα που θέτουν την αντλία εκτός λειτουργίας σε περίπτωση υπερθέρμανσης και την επαναφέρουν αυτόματα αφού κρυώσει.



Υδραυλικό σύστημα με πτερωτή Vortex

Ελεύθερη δίοδος στερεών μεγέθους 20 mm (MF 154), 30 mm (MF 324 & 334), 40 mm (MF 354, 404, 504, 804) και 60 mm (MF 565 & 665).

Χαρακτηριστικά

- Απλή και οικονομική εγκατάσταση της αντλίας.
- Υδραυλικό σύστημα Vortex για άντληση χωρίς εμφράξεις σε κρίσιμες εφαρμογές.
- Μπορεί να χρησιμοποιηθεί με ελεύθερη έδραση ή με βάση λυομένου συνδέσμου.
- Στόμια εκροής G 1 1/4" - G 2" εσωτερικό σπείρωμα και φλάντζα DN 65.
- Μηχανικός στυπιοθλίπτης στο βασικό εξοπλισμό.
- Θερμικοί αισθητήρες για την προστασία του κινητήρα.
- Θερμικοί αισθητήρες για την προστασία του κινητήρα.
- Εύκολη σύνδεση καλωδίων.
- Μονοφασικές με φικς Schuko και τριφασικές με φικς CEE.

Υλικά

Περιγραφή	Υλικό
Άνω Καπάκι	Ανοξείδωτος χάλυβας 1.4301 (AISI 304)
Περίβλημα Κινητήρα	Χυτοσίδηρος EN-GJL-250
Άξονας Ρότορα	Ανοξείδωτος χάλυβας 1.4021 (AISI 420)
Σαλιγκάρος	Χυτοσίδηρος EN-GJL-250
Πτερωτή	Πολυαμίδιο
Καλώδιο	Νεοπρένιο
Συνδετικοί κοχλίες	Ανοξείδωτος χάλυβας 1.4401 (AISI 316)

Τεχνικά Στοιχεία

MF	154 W	324 W	334 D	354 W	404 D	504 W
Σύνδεση κατάθλιψης*	G 1½"-1¼"	G 1½"-1¼"	G 1½"-1¼"	G 2"	G 2"	G 2"
Ισχύς κινητήρα (kW)** P1	0.65	0.83	0.83	1.10	1.41	2.05
	0.42	0.54	0.56	0.70	0.80	1.45
Ταχύτητα (min ⁻¹)	2900	2900	2900	2900	2900	2900
Ονομαστική τάση (V)	220-240 1~	220-240 1~	400 3~	220-240 1~	400 3~	220-240 1~
Ονομαστική ένταση (A)	2.8	3.6	1.4	4.8	2.0	9.0
Καλώδιο (H07RN8-F)	3G1.0	3G1.0	4G1.0	3G1.0	4G1.0	3G1.0
Μήκος καλωδίου (m)***	3, 10, 20, 30	3, 10, 20, 30	3, 10, 20, 30	3, 10, 20, 30	3, 10, 20, 30	3, 10, 20, 30
Βάρος (kg)	8.5	8.5	8.9	14.0	14.0	17.0
Μέγεθος στερεών (mm)	20	30	30	40	40	40

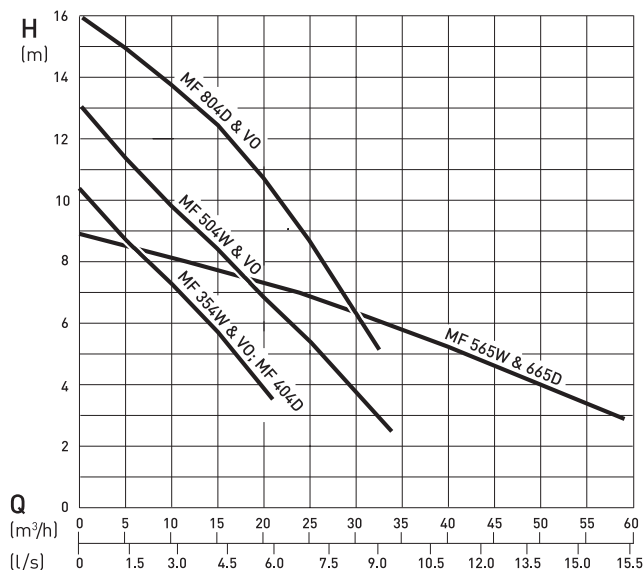
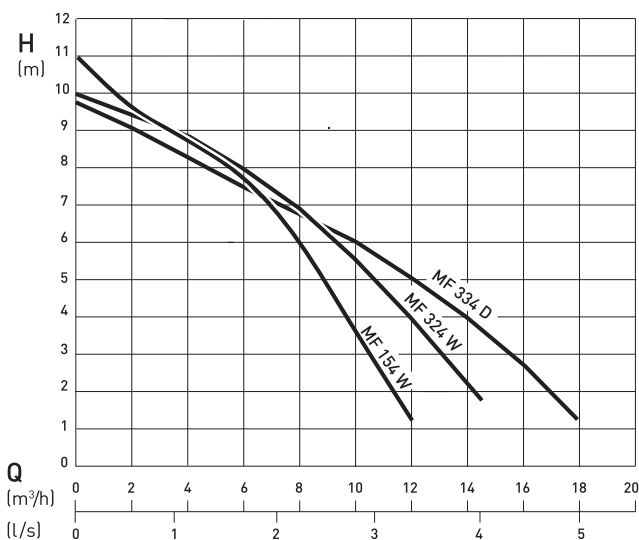
MF	565 W	665 D	804 D	VO 354 W	VO 504 W	VO 804 D
Σύνδεση κατάθλιψης*	DN 65	DN 65	G 2"	G 2"- C	G 2"- C	G 2"- C
Ισχύς κινητήρα (kW)** P1	2.6	2.6	2.40	1.10	2.05	2.40
	1.8	2.0	1.80	0.70	1.45	1.80
Ταχύτητα (min ⁻¹)	2900	2900	2900	2900	2900	2900
Ονομαστική τάση (V)	220-240 1~	400 3~	400 3~	220-240 1~	220-240 1~	400 3~
Ονομαστική ένταση (A)	11.6	4.6	4.1	4.8	9.0	4.1
Καλώδιο (H07RN8-F)	3G1.0	4G1.0	4G1.0	3G1.0	3G1.0	4G1.0
Μήκος καλωδίου (m)***	3, 10, 20, 30	3, 10, 20, 30	3, 10, 20, 30	10, 20, 30	10, 20, 30	10, 20, 30
Βάρος (kg)	24.0	24.0	20.0	15.2	18.2	21.2
Μέγεθος στερεών (mm)	60	60	40	7	7	7

* MF 154 - 504 και 804: εσωτερικό σπείρωμα (154 - 334 με 1½" σε προσαρμογέα 1¼". MF VO με ταχυσύνδεσμο STORZ-C στην καμπύλη). MF 565 W και 665 D: φλάντζα

** P1 = Ισχύς από το κεντρικό δίκτυο παροχής. P2 = Ισχύς στον άξονα του κινητήρα.

*** 3 m μόνο με KS αντλία. Δεν διατίθεται σε VO. Σύμφωνα με τους κανονισμούς VDE υποβρύχιες αντλίες για εξωτερική χρήση πρέπει να φέρουν μονοκόμματο καλώδιο μήκους τουλάχιστ. 10 m. Οι κανονισμοί διαφέρουν σε άλλες χώρες.

Καμπύλες Απόδοσης

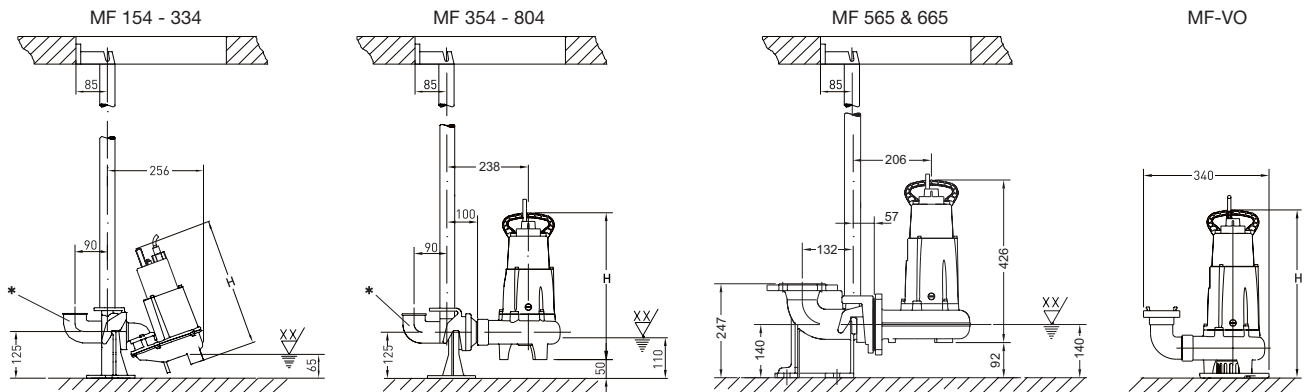


H = Ολικό μανομετρικό ύψος; Q = Παροχή.

Καμπύλες απόδοσης σύμφωνα με το ISO 9906.

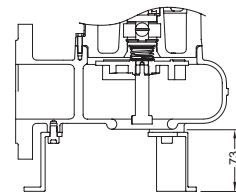
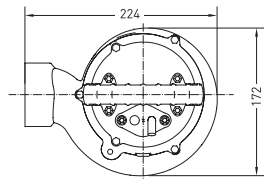
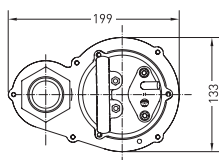
Παρακαλούμε χρησιμοποιήστε το πρόγραμμα ABSEL για την επιλογή αντλίας.

Διαστάσεις (mm)



XX/ = L Κατώτατη στάθμη διακοπής. Η Ελάχιστη στάθμη εκκίνησης είναι τουλάχιστον 100 mm υψηλότερα.

* Η καμπύλη παρέχεται από τον πελάτη.

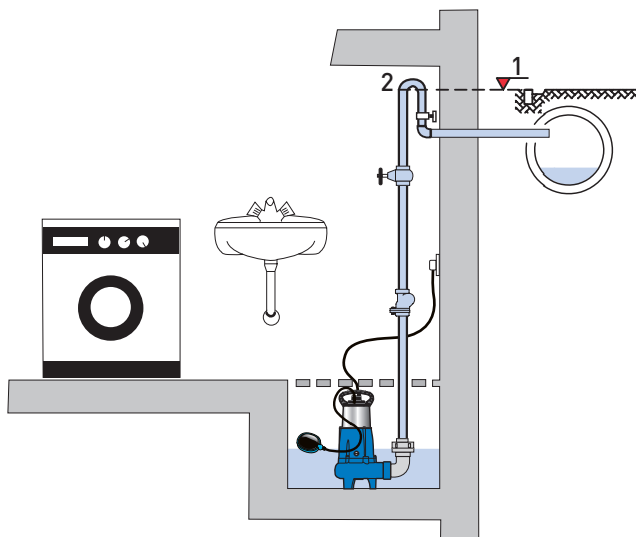


MF 565 και 665 με βάσεις στήριξης.

MF	H
154	333
324 & 334	350
354 & 404	372
504	425
804	450
354-VO	377
504-VO	430
804-VO	455

Εγκατάσταση

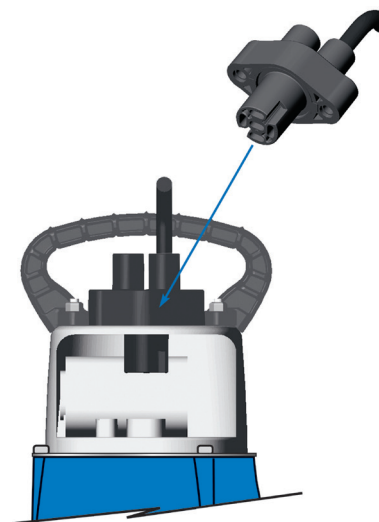
Προσοχή στη στάθμη των απόνερων γιατί έχει τεράστια σημασία στην αποτελεσματική αποστράγγιση. Όλα τα σημεία εκροής που βρίσκονται κάτω απ' τη στάθμη απόνερων πρέπει να προστατεύονται από επιστροφή της ροής σύμφωνα με το πρότυπο EN 12056.



1. Στάθμη απόνερων
2. Καταθλιπτικός σωλήνας με βρόγχο για αποφυγή σιφονισμού.

Καινοτομία - σύνδεση καλωδίου με φικ

Καλώδιο με φικ για εύκολη αντικατάσταση σε περίπτωση φθοράς χωρίς να αποσυνδεθεί η αντλία.



Εξαρτήματα

	Περιγραφή	Μέγεθος	Κωδικός	MF	
Σταθερή Εγκατάσταση	Pedestal (cast iron EN-GJL-250) Κατακ/φο στόμιο κατάθλιψης, χωρ. καμπύλη Οριζόντιο στόμιο κατάθλιψης, χωρ. καμπύλη Οριζόντιο στόμιο κατάθλιψης, χωρ. καμπύλη Χυτή καμπύλη 90ο	G 1¼" / G 2" G 1¼" / G 2" G 2" / G 2" DN 65	62325012 62325001 62320560 62320673	154 - 334 324 & 334 354 - 804 565 & 665	
	Σετ Στηρίγματος κατακόρυφη κατάθλιψη	G 1¼" / G 2"	62325014	154 - 334	
		1¼" x 1 m	31380007	154 - 804	
		1¼" x 2 m	31380008	154 - 804	
	Σωλήνα - Οδηγός (γαλβανισμένος χάλυβας)	1¼" x 3 m 1¼" x 4 m 1¼" x 5 m	31380009 31380010 31380011	154 - 804 154 - 804 154 - 804	
	Σετ Αλυσίδας (ανοξειδωτος χάλυβας) με ναυτικό κλειδί	3 m 4 m 6 m 7 m	310101236013 310101236014 310101236016 310101236017	154 - 804 154 - 804 154 - 804 154 - 804	
	Φορητή	Κλειδιά Ταχυσυνδέσμων (χρειάζονται δύο)	A-B-C	15010020	VO
		Σετ Βάση Στήριξης		61405015	565 & 665
	Ηλεκτρική Εγκατάσταση (σταθερή)	Κιτ συναγεργμών Ηχητικός συναγεργμός με μονάδα που συνδέεται σε πρίζα 230 V. Με ηχητικό σήμα, ψυχρή επαφή (Normally Opened) (I max 12 A / V max 250 V). Κατ' επιλογή διατίθεται με φορτιστή μπαταρίας για λειτουργία ανεξάρτητη από την κεντρική παροχή ηλεκτρικού ρεύματος.	με φλοτεροδιακόπτη KS με επαφή NSM05 με επαφή υγρασίας	16025001 16025003 16025004	154 - 804 154 - 804 154 - 804
		Μπαταρίες νικελίου-καδμίου 9 V επαναφορτιζόμενες για λειτουργία ανεξάρτητη από το δίκτυο παροχής ηλεκτρικού.		12820018	154 - 804
Οθόνη ελέγχου ABS CP για αντλιοστάσια με ζεύγος, αντλιών σε πλαστικό περίβλημα, ανθεκτικό στη διάβρωση με αυτόματη εναλλαγή της σειράς έναρξης λειτουργίας, ηχητικό συναγεργμό και σήμα διακοπής τάσης και φλοτεροδιακόπτη. Επικοινωνήσε με τη Sulzer για λεπτομέρειες.					
(φορητή)	Αυτόματος Έλεγχος Στάθμης με ρευματοδότη όπου μπορεί να συνδεθεί η αντλία χωρίς να χρειάζονται καλωδιώσεις (μόνο για φics τύπου DIN)	Μonoφασικό: KS-Z 10 Τριφασικό (έως 16 A)	00830423 00830257	VO 354, 504, 804 VO 354, 504, 804	
Γενικά	Βαλβίδα Αντεπιστροφής (συνθετική) βάνα σύρτου με εσωτερικό σπείρωμα	G 1¼" G 1½" / G 2"	61405030 61405032	154 - 334 154 - 804	
	Βαλβίδα Αντεπιστροφής (EN-GJL-250) τύπου μπάλας με εσωτερικό σπείρωμα	G 1¼" G 1½" G 2" G 2½"	61400525 61400526 61400527 61400543	154 - 334 154 - 334 354 - 804 565 & 665	
	Βάνα Σύρτου (ορειχάλκινη) με εσωτερικό σπείρωμα	G 1¼" G 1½" G 2"	14040005 14040006 14040007	154 - 334 154 - 334 354 - 804	

sulzer.com

ABS MF 154-804 EL 08.2024, Copyright © Sulzer Ltd 2024

Αυτό το έγγραφο δεν αποτελεί κανέναν είδος εγγύησης ή συμβατική δέσμευση. Παρακαλούμε επικοινωνήστε μαζί μας για μια περιγραφή των εγγυήσεων ή συμβατικών δεσμεύσεων που προσφέρουμε. Οδηγίες για χρήση και ασφάλεια θα δοθούν χωριστά. Όλες οι πληροφορίες στο παρόν έγγραφο μπορούν να αλλάξουν χωρίς προειδοποίηση.