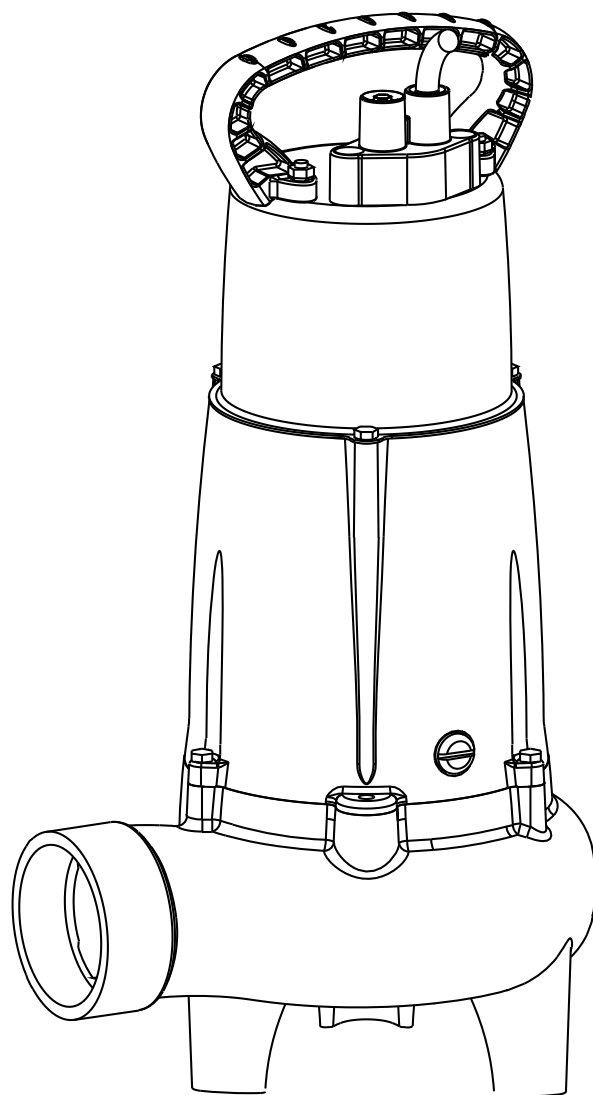

Hallveepump ABS MF 154 - 804
Sukkel purustigapump ABS Piranha 08 & 09

1010-00



Paigaldus- ja kasutusjuhised (Originaalkasutusjuhendi tõlge)

Hallveepump ABS MF

154	354	565
154HW	404	665
324	504	804
334		

Sukkel purustigapump ABS Piranha

08
09

Sisu

1	Üldist	3
1.1	Kasutusala	3
1.2	MF 154HW töötüüp ja käivitumise sagedus	3
1.3	Tehnilised andmed	3
1.3.1	Nimiplaat	3
2	Turvalisus	4
3	Transport	4
4	Ülesseadmine ja paigaldamine	4
4.1	Survereguleertoru	4
4.2	Paigaldusnäide, betoonist kogumiskaev	5
4.3	Elektriühendused	6
4.3.1	Elektrijuhtmete skeemid	6
4.3.2	Pöörlemissuuna kontrollimine	7
4.3.3	Pöörlemissuuna muutmine	7
5	Kasutuselevõtt	8
6	Hooldus ja teenindus	8
6.1	Üldised hooldusnõuanded	8
6.2	Piranha peenestussüsteem	9
6.3	Tötesteadmete hoolduse kommentaarid, mis on vastavuses määrusega EN 12056.	9
6.4	Õli lisamine ja õli vahetamine	9
6.5	Puhastamine	9

1 Üldist

1.1 Kasutusala

TÄHELEPANU! *Pumbatava materjali maksimaalne lubatud temperatuur on:
MF 154 - 804 ja Piranha 08 & 09 = 40 °C.
MF 154HW = 80 °C.*



Neid pumpe ei tohi kasutada süttivate või plahvatusohtlike vedelike pumpamiseks.

TÄHELEPANU: *Enne agressiivsete vedelike kasutamist kontrollige, kas pumbas kasutatud materjalid on sobivad konkreetse vedeliku pumpamiseks.*

TÄHELEPANU: *Nagu ka teised elektriseadmed võib toode väärkasitsemise, puuduva võrgupinge või ka tehnilise defekti tõttu rivist välja langeda. Sellise rivist väljalangemise tagajärjeks võib olla teatud tingimustel meediumi või vee väljatungimine. Kui konkreetse kasutuse tõttu võib seejuures kahju tekkida, on nõutavad meetmed sellekohase kahju tekkimise vältimiseks. Sellega seonduvalt tulevad vastavaid olusid arvestades kõne alla võrgust sõltumatu alarmseadme kasutus, avariivooluagregaadi kasutus ja edasise ning vastavalt lülitatud teise seadme valmishoidmine.*

MF/Piranha seeria veealused heitveepumbad on usaldusväärsed kvaliteettooted, mis mõeldud järgmisteks rakendusteks:

- Puhta vee pumpamine
- MF 154HW on mõeldud kõrgetemperatuuriliste kuni 80°C juures olevate vedelike pumpamiseks. Kogu pumba väljavoolutorustik peab olema nõuetekohaselt kuumuskindel ja selle tagamine on kliendi ülesanne.
- MF 154 - 804 kerge tahkisekontsentratsiooniga (sõltuvalt mudelist kuni 60 mm) fekaalivabade vedelike ummistusvabaks pumpamiseks.
- MF-VO kaitsekattega versioon näiteks ehitusobjektidele. Kuni 7 mm tahkistega vedelikele.
- Piranha 08 ja 09 koos peenestussüsteemiga, fekaalisaldusega reoveele ja mitteabrasiivsete tahkiste kerge kontsentratsiooniga vedelikele.

1.2 MF 154HW tüüp ja käivitumise sagedus

MF pumba HW versioon on mõeldud ainult lühiajaliseks (S2) ja katkendlikuks (S3) tööks, töötades 8-minutiliste / 10% tsüklikena, nt 0,8 minutit SEES / 7,2 minutit VÄLJAS.

1.3 Tehnilised andmed

Maksimaalne müratase ≤ 70 dB. Seda võidakse teatud tingimuste puhul ületada.

1.3.1 Nimiplaat

Soovitame salvestada originaalse mudelisildi info allpool asuvalt illustratsioonilt ja hoida see koos ostutšekiga alles, sest koos on need tõend järgneva kasutuse kohta.

Märkige alati igal ühendusevõtul väljal "Nr" pumba tüüp, seadme number ja seerianumber.

SULZER	CE	xx/xxxx	IP 68			
Typ						
Nr	SN					
U	V	Ph	A	Hz	P1	kW
Qmax	m ³ /h	Hmax		▽	m	1/min
Sulzer Pump Solutions Ireland Ltd. Wexford, Ireland www.sulzer.com						
Made in Ireland						

Joonis 1 Nimiplaat Standardversioon

Legend

Tüüp	Pumba tüüp	
Nr	Pumba nr	
SN	Seeria nr	
xx/xxxx	Tootmiskuupäev (nädal/aasta)	
U	Hinnanguline pinge	V
	Nimivool	A
	Sagedus	Hz
P1	Nominaalne sisendvõimsus	kW
1/min	Kiirus	min-1
Qmax	Max vool	m ³ /h
Hmax	Max pea	m
▽	Max vool	m

1052-03

2 Turvalisus

Üldisi ja spetsiifilisi ohutus- ja turvanõudeid on kirjeldatud eraldi bukletis "Sulzeri ABS-tüüpi toodete ohutusjuhised". Kui midagi jääb ebaselgeks või tekib küsimusi ohutuse alal, võtke kindlasti ühendust tootja, Sulzer-iga.

Lapsed alates 8. eluaastast ning füüsilise, sensoorse või vaimse puudega ning väheste kogemuste ja teadmistega isikud võivad seda seadet kasutada juhul, kui neid on seadme ohutu kasutamise osas instrueeritud ning nad mõistavad kasutamise kaasnemise ohte. Lapsed ei tohi seadmega mängida. Lapsed ei tohi teha puhastus- ja hooldustöid ilma järelevalveta.

3 Transport



Transportimisel ei tohi seadet maha pillata ega visata.



Seadet ei tohi kunagi tõsta ega langetada toitejuhtmest.

Seade on varustatud tõstepunktidega, kuhu võib transportimiseks kinnitada keti ja ühendusaasa.



Kõik kasutatavad vintsid peavad olema seadme kaalu jaoks piisava võimsusega.

Kõik peab olema vastavuses ohutusnõuete ja üldiste heade töövõtetega.

4 Ülesseadmine ja paigaldamine

TÄHELEPANU! *Järgige kõiki pumba paigaldamise ja kui rakendatavad, siis ka plahvatuskindla paigaldamise eeskirju.*



Juhtpaneeli kaablikanal tuleb pärast toite- ja vooluringikaablite paigaldamist muuta vahuga täitmise abil gaasikindlaks.



Erilist tähelepanu tuleb pöörata suletud heitveejaamades töötamisega seotud ohutusjuhiste, samuti üldistele headele töövõtetele.

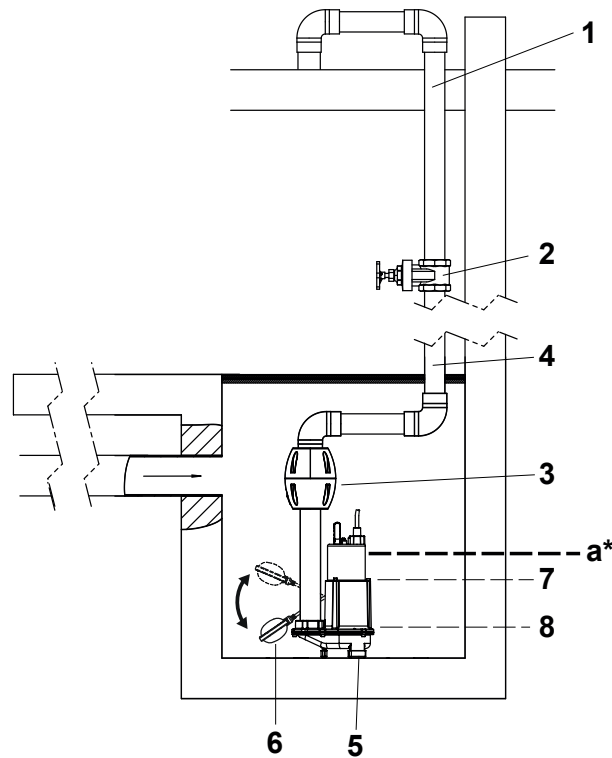
4.1 Survereguleertoru

Survereguleertoru tuleb paigaldada vastavalt kõigile eeskirjadele. DIN 1986/100 ja EN 12056 kehtivad eelkõige järgneva puhul:

- Survereguleertoru peab olema varustatud tagasivoolu ringliiniga (180° pööre), mis asub tagasivoolu tasemest üleval pool ja voolab seejärel gravitatsiooni jõul kogumistorusse või kanalisatsiooni.
- Survereguleertoru ei tohi ühendada äravoolutoruga
- Survereguleertoruga ei tohi ühendada ühtegi teist juurdevoolu või survereguleertoru.

TÄHELEPANU! *Survereguleertoru peab olema paigaldatud nii, et külm seda ei mõjutaks.*

4.2 Paigaldusnäide, betoonist kogumiskaev



Joonis 2 Paigaldusnäide, betoonist kogumiskaev

Legend

1	Tagasivoolu ringlus	5	Sukelpump
2	Väljalülitusventiil	6	Ujuklüliti KS: üleval = sees, all = väljas
3	Tagasivooluta ventiil	7	Sisselülitamise tase
4	Väljalasketoru	8	Väljalülitamise tase

TÄHELEPANU! * Kuumaveepumba (tüüp MF 154HW) paigaldamisel pöörake tähelepanu järgmistele olulistele paigaldusjuhiste, mis puudutavad aine temperatuuri:

- Pumba võib täielikult lasta ainesse, mille temperatuur on kuni 60 °C.
- Kui aine temperatuur on vahemikus 60–80 °C, ei tohi maksimaalset veetaset ületada (vt joonis 2, märgitud ülal tähega „a”).

Pumba toitekaabel peab olema kinnitatud nii, et see ei puutuks temperatuuril üle 60 °C ainega kokku.
Nende juhiste eiramine võib kaasa tuua pumba kahjustumise ja/või muuta garantii kehtetuks.

MÄRKUS Heitveetorustikega ühendamise eeskirjad on riigiti erinevad. Uurige oma kohalikke eeskirju.

4.3 Elektriühendused



Enne töölepanekut peab asjatundja kontrollima, kas vajalikud elektrilised kaitseseadmed on olemas. Maandus, nullfaas, pinnaselekke kaitsmed jms peavad vastama kohaliku elektritarnija eeskirjadele ja nende töövalmidust peab kontrollima selleks kvalifitseeritud isik.

TÄHELEPANU! Kohapealne toitesüsteem peab vastama oma ristlõikelt ja maksimaalselt pingekaolt vastama kohalikele eeskirjadele. Pumba nimiplaadil näidatud pinge peab vastama varustuse omale

Toitekaablit peab kaitsme vastava võimsusega aeglaselt läbipõlev kaitse, mis vastab pumba võimsusele.



Sissetuleva elektrivarustuse ja ka pumba enda ühendamine juhtpaneeli terminalidega peab vastama juhtpaneeli vooluringi skeemile ja mootori ühendusskeemidele, ja seda ühendust tohib teha ainult kvalifitseeritud isik.

Kõik peab olema vastavuses ohutusnõuete ja üldiste heade töövõtetega.

TÄHELEPANU! Vabas õhus kasutamisele kehtivad järgmised eeskirjad:

Sukelpumbad, mida kasutatakse välitingimustes, peavad olema varustatud vähemalt 10 m pikkuse kaabliga. Teistes riikides võivad kehtida muud eeskirjad.

Kõigil rajatistel, toide pump peab olema läbi jääkvoolukaitsme (nt RCD, ELCB, RCBO jne), arvestusliku jääkvoolutugevus ei ületa 30 mA. Käitiste millel ei ole fikseeritud rikkevooluseadmed tuleb pump ühendatud vooluvõrku läbi kaasaskantav versioon seadmest.

MÄRKUS: Palun konsulteerige elektrikuga.

4.3.1 Elektrijuhtmete skeemid

Kolm faasi

50 Hz:

MF 334D ja D/KS

MF 404D ja D/KS

MF 665D ja D/KS

MF 804D ja D/KS

Piranha 08/09D ja D/KS

Üks faas

50 Hz:

MF 154W, W/KS ja HW

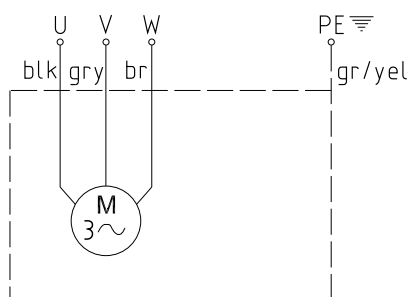
MF 324W ja W/KS

MF 354W ja W/KS

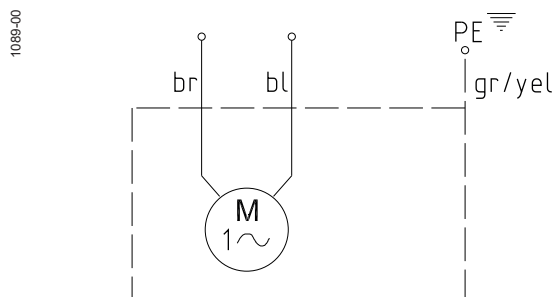
MF 504W ja W/KS

MF 565W ja W/KS

Piranha 08/09W ja W/KS



Joonis 3 Kolmefaasilised kaabeldused



Joonis 4 Ühefaasilised kaabeldused

MÄRKUS:

U, V, W = Pinge
PE = Maandus
gr/yel = roheline/kollane
blk = must

bl. = sinine
br = pruun
gry = hall

4.3.2 Pöörlemissuuna kontrollimine



Järgida tuleb ka eelnevates peatükkides olevaid ohutusnõudeid!

Kui kolmefaasilisi seadmeid kasutatakse esimest korda või kui neid kasutatakse uues kohas, peaks selleks kvalifitseeritud isik pöörlemissuunda hoolikalt kontrollima.



Kontrollides pöörlemissuunda, tuleb pump kinnitada nii, et pöörlev tiivik ega sellest tuleneb õhuvool ei ohustaks personali. Ärge asetage oma kätt hüdraulikasüsteemi!



Pöörlemissuunda tohib muuta ainult selleks kvalifitseeritud isik.



Pöörake pärast pöörlemissuuna muutmist kontrolli sooritades ning seadme käivitamisel tähelepanu **STARDI TAGASILÖÖGILE**. See võib olla väga võimas

TÄHELEPANU! Pöörlemissuund on õige, kui tiivik pöörleb (kui seadet ülalt alla vaadata) päripäeva.



1019-00

TÄHELEPANU! Stardi tagasilöök on vastupäeva.

Joonis 5 Rootori pöörlemine

MÄRKUS: *Kui mitu pumpa on ühendatud ühe juhtpaneeli külge, siis tuleb kõiki pumpasid eraldi kontrollida.*

TÄHELEPANU! *Juhtpaneeli põhivarustus peaks pöörlema kellaosuti liikumise suunas. Kui otsad on ühendatud vastavalt elektrijuhtmete diagrammile ja otsade märgistustele, on pöörlemissuund õige.*

4.3.3 Pöörlemissuuna muutmine



Järgida tuleb ka eelnevates peatükkides olevaid ohutusnõudeid!



Pöörlemissuunda tohib muuta ainult selleks kvalifitseeritud isik.

Kui pöörlemissuund on vale, siis saab seda muuta, vahetades omavahel juhtpaneeli toitejuhtme kaks faasi. Seejärel tuleb pöörlemissuunda uuesti kontrollida.

MÄRKUS: *Pöörlemissuuna mõteseade jälgib peatoiteallika või avariigeneraatori pöörlemissuuda.*

5 Kasutuselevõtt



Järgida tuleb ka eelnevates peatükkides olevaid ohutusnõudeid!

Enne töö alustamist tuleb seadet kontrollida ja teha toimivustestid. Erilist tähelepanu tuleb pöörata järgnevale:

- Kas elektriühendused vastavad määrustele?
- Kas mootori ülekoormuse lüliti on õigesti seadistatud?
- Kas kogumiskaev on tühjendatud?
- Kas pumbajaama sisse- ja väljavoolud on puhastatud ja üle kontrollitud?
- Kas pöörlemissuund on õige - isegi kui töö toimub avariigeneraatori abil?
- Kas tasemeandurid töötavad korralikult?
- Kas vajalikud lüüsid, ventiilid (juhul, kui olemas) on avatud?
- Kas tagasivooluta ventiilid (juhul, kui olemas) töötavad vabalt?
- Kas pump asetseb alusel korrektselt?
- Kas sisse- ja väljalülitustasemed on õigesti seadistatud?

6 Hooldus ja teenindus



Enne hooldustööde alustamist peab kvalifitseeritud isik pumba täielikult elektrivarustusest eemaldama ja kindlustama selle kogemata uuesti sisselülitamise vastu.



Parandus- või hooldustööde tegemisel tuleb järgida suletud heitveejaamades tehtavate tööde puhul kehtivaid eeskirju ning üldisi häid tehnika kasutamise tavasid.



Teenindust võivad läbi viia ainult kvalifitseeritud isikud.



Toitekaabli kahjustumisega kaasnevate ohtude vältimiseks tuleb kahjustunud kaabel lasta tootjal või selle hooldustehnikul või muul sarnase kvalifikatsiooniga isikul välja vahetada.

MÄRKUS *Hooldusnõuanded, mida siin jagatakse, ei ole mõeldud "kodutöökojas" tehtavateks parandustöödeks, sest selleks on vaja spetsiaalseid tehnilisi teadmisi.*

MÄRKUS: *Hooldusleping meie teenindusosakonnaga tagab teile parima tehnilise teeninduse kõigis tingimustes.*

6.1 Üldised hooldusnõuanded

Sulzer-i sukelpumbad on usaldusväärsed kvaliteettooted, mis kõik on läbinud hoolika lõppkontrolli. Eluaegse määrdega kuullaagrid koos jälgimisseadmetega tagavad pumba optimaalse usaldusväärsuse; seda juhul, kui pump on ühendatud ja seda kasutatakse vastavalt kasutusjuhendile.

Kui kõigest hoolimata peaks esinema mingi rike, siis ärge improviseerige, vaid küsige nõu oma Sulzer-i klienditeenindusest.

See kehtib eriti juhul, kui pump lülitub pidevalt välja kas pinge ülekoormuse tõttu juhtpaneelis või alarmi läbi.

Regulaarne kontrollimine ja hooldus on soovitatav, et tagada seadme pikk eluiga.

MÄRKUS: *Sulzer-i teenindusorganisatsioon annab teile heameelega nõu kõigi rakenduste puhul ja aitab lahendada teie pumpamisprobleeme.*

MÄRKUS: *Sulzer-i garantii kehtib ainult juhul, kui parandustööd on tehtud Sulzer-i heakskiidetud töökodades ja kui on kasutatud Sulzer-i originaalvaruosi.*

6.2 Piranha peenestussüsteem

Piranha peenestussüsteem on kuluvara, mida tuleb vajadusel vahetada. Võimsuse vähenemine võib vähendada väljalaset. Soovitame peenestamist regulaarselt kontrollida. See kehtib eriti juhul, kui pumbatav heitvesi sisaldab liiva. Regulaarne kontrollimine ja hooldus on soovitatav, et tagada seadme pikk eluiga.

TÄHELEPANU *Enne pumba käivitamist veenduge, et peenestustiivik saaks vabalt pöörelda.*

6.3 Tõsteseadmete hoolduse kommentaarid, mis on vastavuses määrusega EN 12056.

Tõsteseadmeid on soovitatav iga kuu üle vaadata ja kontrollida nende funktsioneerimist.

Vastavalt EN määrustele peab pumbajaamu hooldama kvalifitseeritud isik järgmise intervalliga:

- kommertsvaldustes - iga kolme kuu järel.
- korterelamutes - iga kuue kuu järel.
- eramutes - kord aastas.

Lisaks soovitame sõlmida kvalifitseeritud firmaga hooldusleping.

6.4 Õli lisamine ja õli vahetamine

Õlikamber mootori ja hüdraulikasektsiooni vahel on tehases määrideõliga täidetud.

Õlitase mootor			
Pumba tüüp	Liitrit	Pumba tüüp	Liitrit
MF 334D ja D/KS	N/A	MF 154W, W/KS ja HW	N/A
MF 404D ja D/KS	0.5	MF 324W ja W/KS	N/A
MF 665D ja D/KS	0.5	MF 354W ja W/KS	0.5
MF 804D ja D/KS	0.5	MF 504W ja W/KS	0.5
Piranha 08/09D ja D/KS	0.5	MF 565W ja W/KS	0.5
		Piranha 08/09W ja W/KS	0.5

Õlitase kamber			
Pumba tüüp	Liitrit	Pumba tüüp	Liitrit
MF 334D ja D/KS	0.02	MF 154W, W/KS ja HW	0.02
MF 404D ja D/KS	0.02	MF 324W ja W/KS	0.02
MF 665D ja D/KS	0.02	MF 354W ja W/KS	0.02
MF 804D ja D/KS	0.02	MF 504W ja W/KS	0.02
Piranha 08/09D ja D/KS	0.02	MF 565W ja W/KS	0.02
		Piranha 08/09W ja W/KS	0.02

Õli: valge ISO VG8 - VG10

Õlivahetus on vajalik ainult juhul, kui tekib häireid.

6.5 Puhastamine

Kui pumba kasutatakse teisaldustööks, siis tuleb see pärast iga kasutamist mustuse ja kattedihi kogunemise vältimiseks puhta veega läbi pumbates puhastada. Statsionaarse kasutamise korral soovitame automaatset taseme kontrollsüsteemi regulaarselt kontrollida. Kui lülitate sisse valikulüliti (lülitiseade "HAND"), tühjendatakse kogumiskaev. Kui ujukitel on näha mustust, siis tuleb need puhastada. Pärast puhastamist tuleb pumba puhta veega loputada ja teha mõned automaatsed pumpamisüklid.

