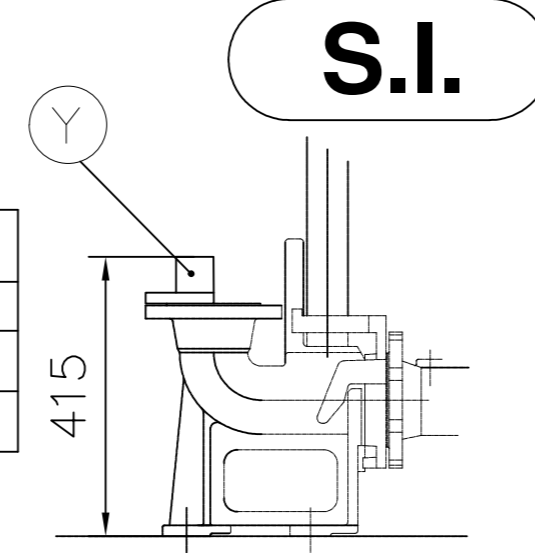


<b>SULZER</b>	Massblatt XFP 81E-VX Nassinstallation	No: AN-M.22.619 -04
	Dimension sheet WET-WELL Installation	Drawn: 11.08.10 / D.Whelan
	Dimensioni Installazione sommersa	Issue Date: 10/01/2018
	Hoja de dimensiones instalación sumergida	Anderungen vorbehalten Technical changes reserved
	Plan d'encombrement Installation noyee	Con riserva di modifiche Con reserva de modificaciones Sous réserve de modification

### 50 Hz

Typ Type Tipo	Gewicht Weight Poids Peso (kg)	H (mm)
PE 55/2	147	709
PE 70/2	147	709
PE 110/2	167	779

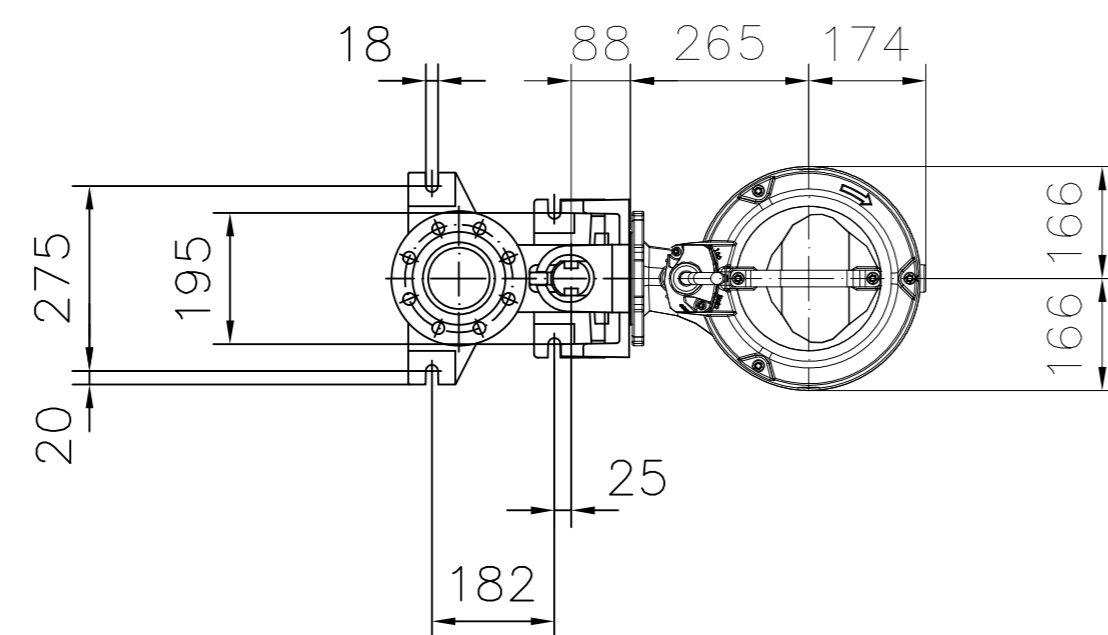
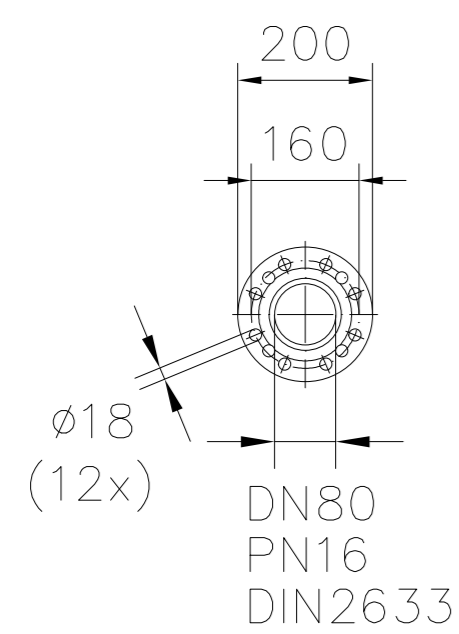
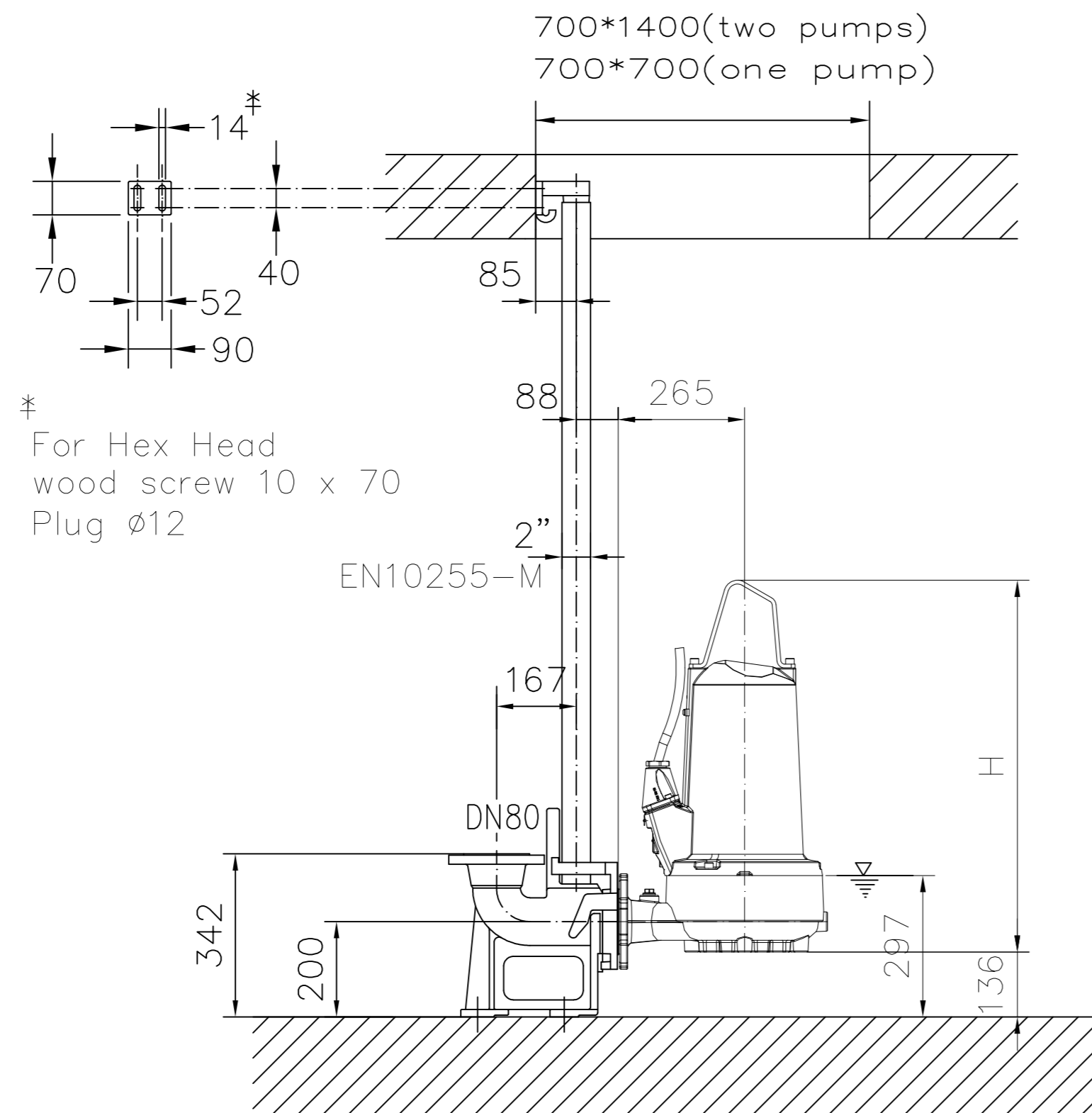
Part No.	Y(mm)
DN 80	
6 232 0649	
6 232 0650	∅ 90



### S.I.

### 60 Hz

Typ Type Tipo	Gewicht Weight Poids Peso (kg)	H (mm)
PE 80/2	147	709
PE 125/2	177	779



Gewicht: Beinhaltet Pumpe, Halterung (Füsstück) und Kabel (50 Hz = 10 m; 60 Hz = 15 m)  
 Weight: includes pump, slider bracket and cable (50 Hz = 10 m; 60 Hz = 15 m)  
 Peso: include pompa, pezzo intermedio a cavo (50 Hz = 10 m; 60 Hz = 15 m)  
 Peso: Incluye bomba, soporte deslizante y cable (50 Hz = 10 m; 60 Hz = 15 m)  
 Poids : incluant la pompe, le coulisseau et le câble (50 Hz = 10 m; 60 Hz = 15 m)

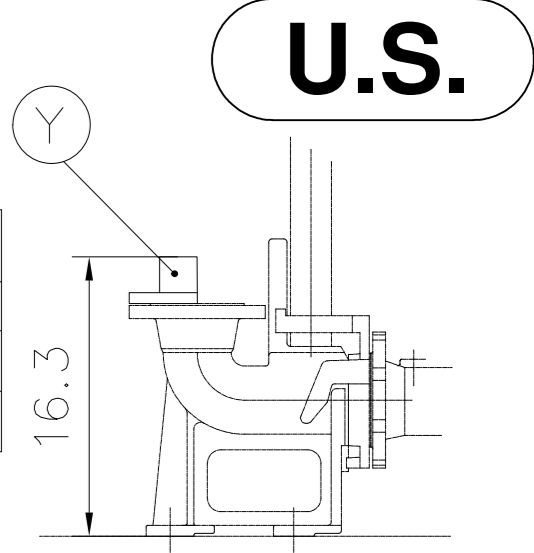
Guss-Allgemeintoleranzen nach DIN1680 - GTB16  
 General tolerances for castings in acc. to DIN1680-GTB16  
 Tolleranze generali delle fusioni secondo DIN1680-GTB16  
 Tolerancias generales para la fundición seg. de DIN1680-GTB16  
 Tolérance générale de la fonderie selon DIN1680-GTB16

<b>SULZER</b>	Massblatt XFP 81E-VX Nassinstallation	No: AN-M.22.619 -04
	Dimension sheet WET-WELL Installation	Drawn: 11.08.10 / D.Whelan
	Dimensioni Installazione sommersa	Issue Date: 10/01/2018
	Hoja de dimensiones instalación sumergida	Anderungen vorbehalten Technical changes reserved
	Plan d'encombrement Installation noyee	Con riserva di modifiche Con reserva de modificaciones Sous réserve de modification

### 50 Hz

Typ Type Tipo	Gewicht Weight Poids Peso (lbs)	H (")
PE 55/2	325	27.9
PE 70/2	325	27.9
PE 110/2	369	30.7

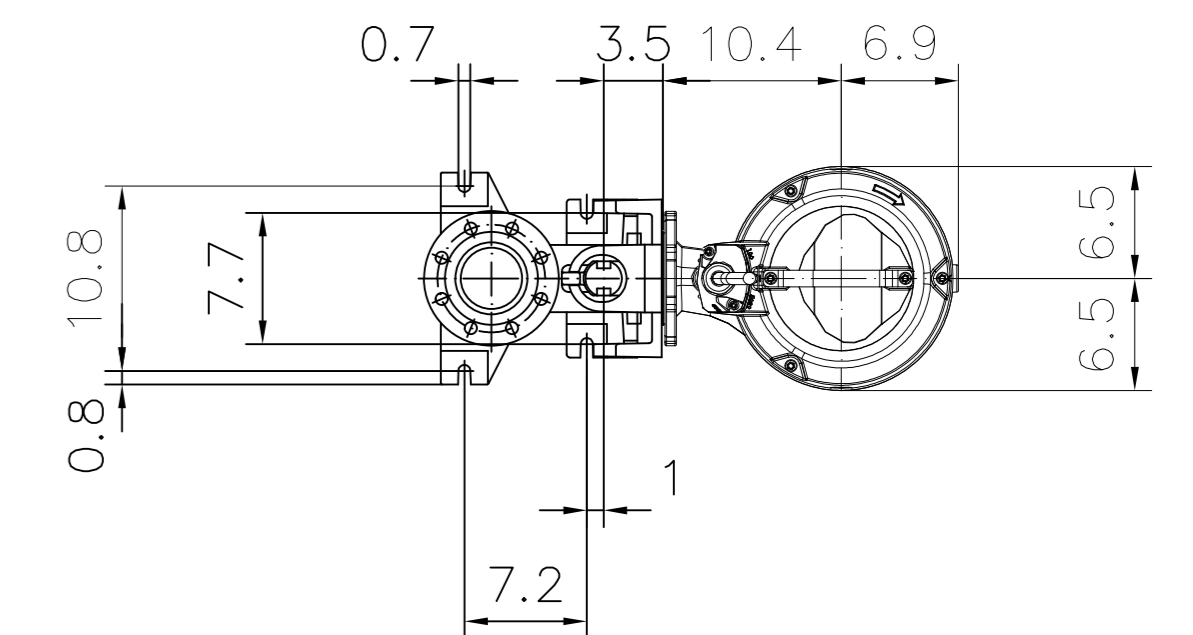
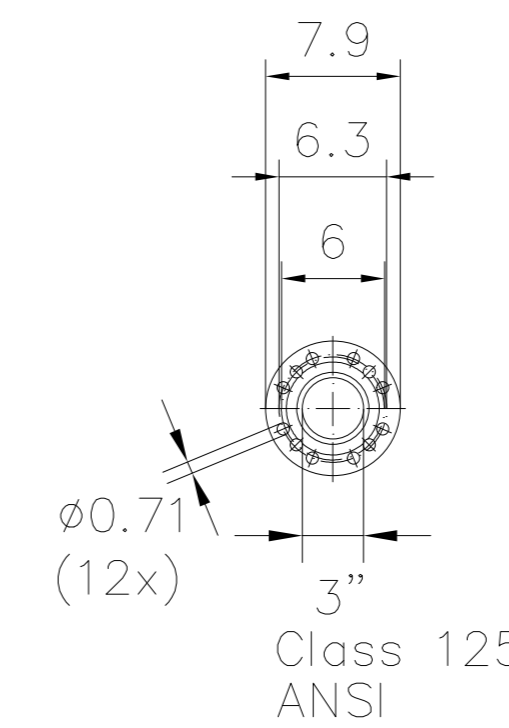
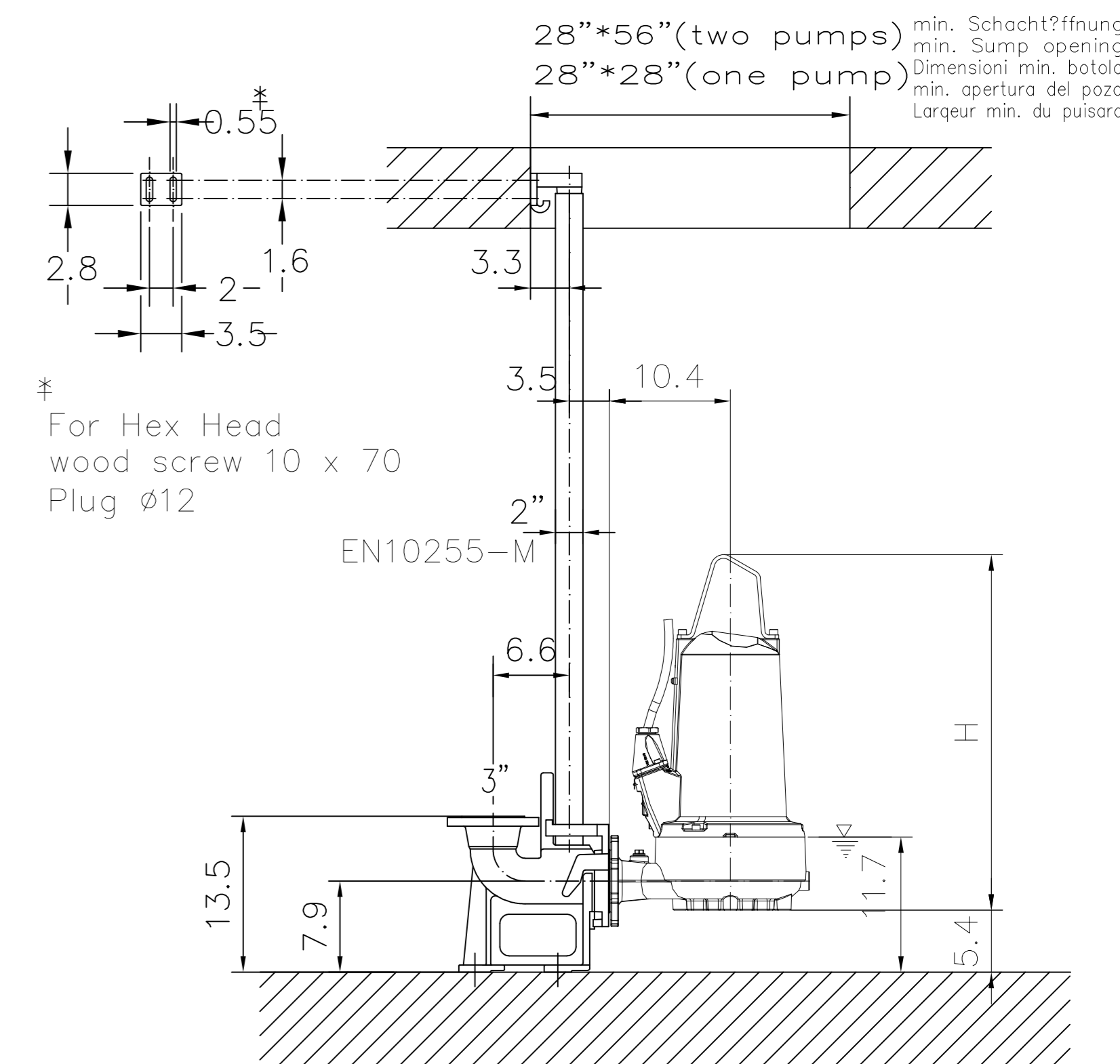
Part No.	Y(mm)
DN 80	
6 232 0649	
6 232 0650	∅ 90



### U.S.

### 60 Hz

Typ Type Tipo	Gewicht Weight Poids Peso (lbs)	H (")
PE 80/2	325	27.9
PE 125/2	391	30.7



Gewicht: Beinhaltet Pumpe, Halterung (Füsstück) und Kabel (50 Hz = 10 m; 60 Hz = 15 m)  
 Weight: includes pump, slider bracket and cable (50 Hz = 10 m; 60 Hz = 15 m)  
 Peso: include pompa, pezzo intermedio a cavo (50 Hz = 10 m; 60 Hz = 15 m)  
 Peso: Incluye bomba, soporte deslizante y cable (50 Hz = 10 m; 60 Hz = 15 m)  
 Poids : incluant la pompe, le coulisseau et le câble (50 Hz = 10 m; 60 Hz = 15 m)

Guss-Allgemeintoleranzen nach DIN1680 - GTB16  
 General tolerances for castings in acc. to DIN1680-GTB16  
 Tolleranze generali delle fusioni secondo DIN1680-GTB16  
 Tolerancias generales para la fundición seg. de DIN1680-GTB16  
 Tolérance générale de la fonderie selon DIN1680-GTB16