

**SULZER**

Massblatt XFP 80C-VX Nassinstallation

Dimension sheet WET-WELL Installation

Dimensioni Installazione sommersa

Hoja de dimensiones instalación sumergida

Plan d'encombrement Installation noyee

No: AN-M.22.611 - 04

Drawn: 11.08.10 / D.Whelan

Issue Date: 09/05/2013

Änderungen vorbehalten

Technical changes reserved

Con riserva di modifiche

Con reserva de modificaciones

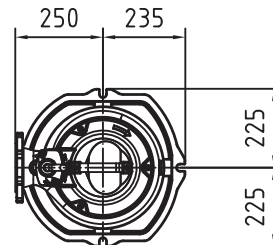
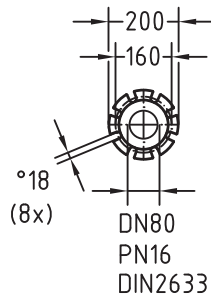
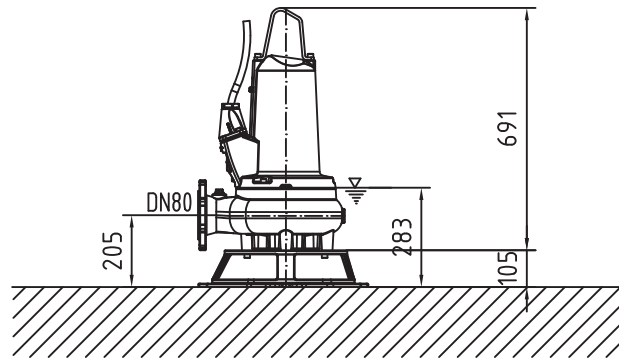
Sous réserve de modification

**50 Hz****S.I.**

Typ Type Tipo	Gewicht Weight Poids Peso (kg)
PE 15/4	110
PE 22/4	120
PE 29/4	120

**60 Hz**

Typ Type Tipo	Gewicht Weight Poids Peso (kg)
PE 18/4W	120
PE 22/4	120
PE 28/4W	120
PE 35/4	120



Gewicht: Beinhaltet Pumpe, Bodenstützgestell und Kabel (50Hz = 10m; 60Hz = 15m)  
 Weight: includes pump, skirtbase and cable (50Hz = 10m; 60Hz = 15m)  
 Peso: Incluye bomba, base soporte y cable (50Hz = 10m; 60Hz = 15m)  
 Peso: include: pompa, base d'appoggio e cavo (50Hz = 10m; 60Hz = 15m)  
 Poids: incluant la pompe, le trepied et le cable (50Hz = 10m; 60Hz = 15m)

Guss-Allgemeintoleranzen nach DIN1680 - GTB16

General tolerances for castings in acc. to DIN1680-GTB16

Tolleranze generali delle fusioni secondo DIN1680-GTB16

Tolerancias generales para la fundición según de DIN1680-GTB16

Tolérance générale de la fonderie selon DIN1680-GTB16

**SULZER**

Massblatt XFP 80C-VX Nassinstallation

Dimension sheet WET-WELL Installation

Dimensioni Installazione sommersa

Hoja de dimensiones instalación sumergida

Plan d'encombrement Installation noyee

No: AN-M.22.611 - 04

Drawn: 11.08.10 / D.Whelan

Issue Date: 09/05/2013

Änderungen vorbehalten

Technical changes reserved

Con riserva di modifiche

Con reserva de modificaciones

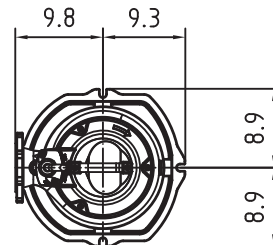
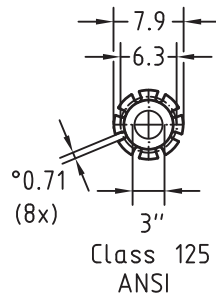
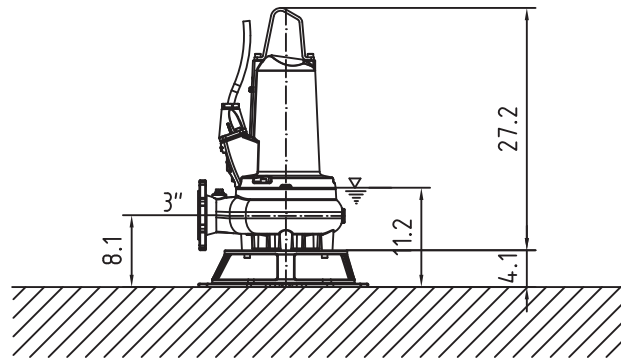
Sous réserve de modification

**50 Hz****U.S.**

Typ Type Tipo	Gewicht Weight Poids Peso (lbs)
PE 15/4	243
PE 22/4	265
PE 29/4	265

**60 Hz**

Typ Type Tipo	Gewicht Weight Poids Peso (lbs)
PE 18/4W	265
PE 22/4	265
PE 28/4W	265
PE 35/4	265



Gewicht: Beinhaltet Pumpe, Bodenstützgestell und Kabel (50Hz = 10m; 60Hz = 15m)  
 Weight: includes pump, skirtbase and cable (50Hz = 10m; 60Hz = 15m)  
 Peso: Incluye bomba, base soporte y cable (50Hz = 10m; 60Hz = 15m)  
 Peso: include: pompa, base d'appoggio e cavo (50Hz = 10m; 60Hz = 15m)  
 Poids: incluant la pompe, le trepied et le cable (50Hz = 10m; 60Hz = 15m)

Guss-Allgemeintoleranzen nach DIN1680 - GTB16

General tolerances for castings in acc. to DIN1680-GTB16

Tolleranze generali delle fusioni secondo DIN1680-GTB16

Tolerancias generales para la fundición ség. de DIN1680-GTB16

Tolérance générale de la fonderie selon DIN1680-GTB16