

No: M-02.2933 - 02

Dat/Nam.: 04.10.2016 / K. Srb

Cad Code: M_022933

Technical changes reserved
Änderungen vorbehalten
Sous réserve de modifications

XFP 800X-MX5

Dimension sheet PE7 WET WELL Installation

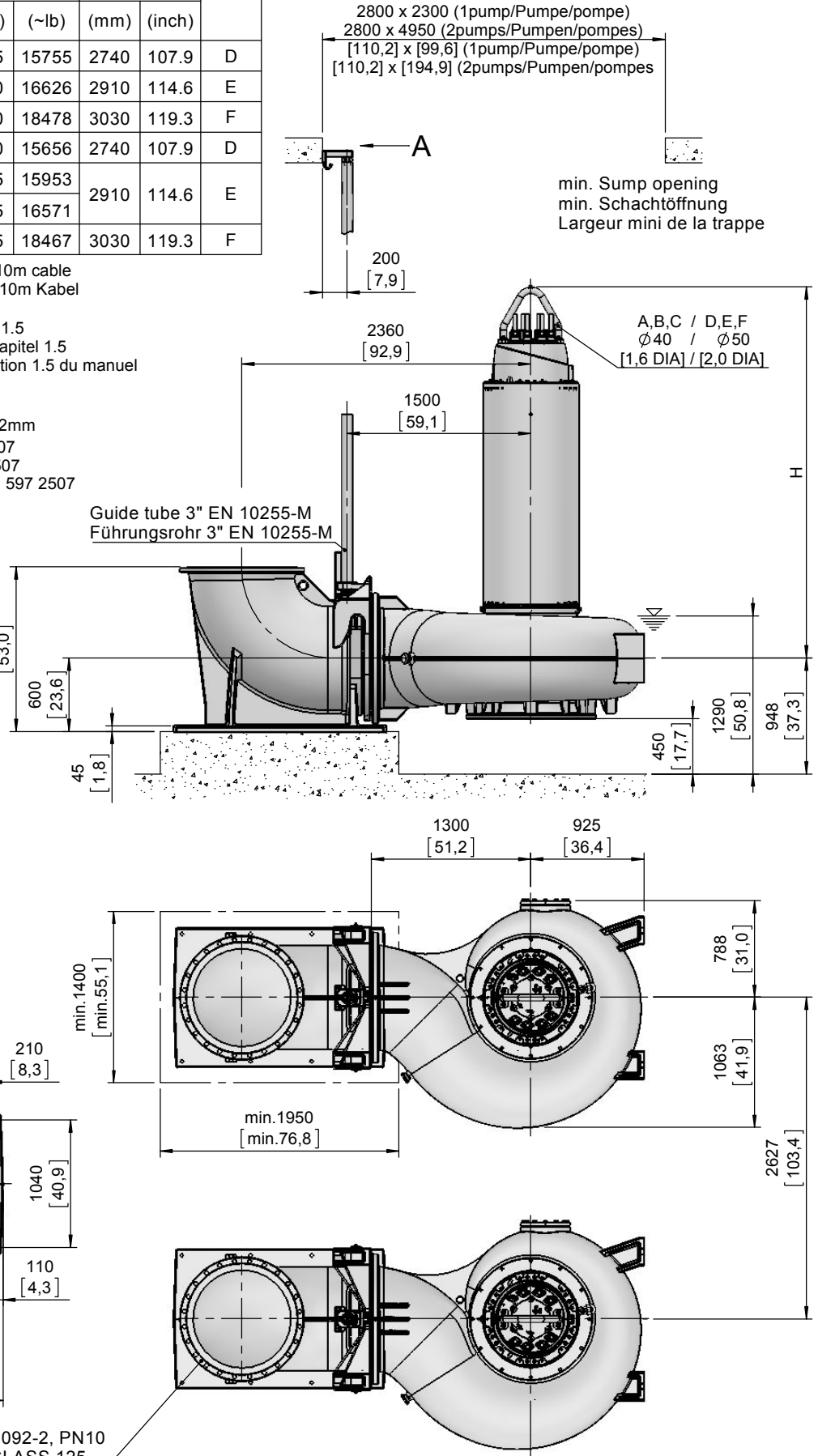
Maßblatt PE7 Nassinstallation

Plan d'encombrement PE7 installation submersible

Type Typ Type	Type Typ Type	Weight Gewicht Poids		H		Size
		(~kg)	(~lb)	(mm)	(inch)	
PE 2500/10-X		7145	15755	2740	107.9	D
PE 3000/10-X		7540	16626	2910	114.6	E
PE 3500/10-X		8380	18478	3030	119.3	F
PE 1600/12-X		7100	15656	2740	107.9	D
PE 2000/12-X	PE 2300/12-X-60	7235	15953	2910	114.6	E
PE 2500/12-X	PE 2900/12-X-60	7515	16571			
PE 3000/12-X	PE 3500/12-X-60	8375	18467	3030	119.3	F

Size D-F is not available in Ex/FM/CSA

Weight: Includes pump, slider bracket and 10m cable
Gewicht: Beinhaltet Pumpe, Halterung und 10m Kabel
Poids: Pompe, coulisseau et 10m de câble
For different cable length see IOM, chapter 1.5
Für abweichende Kabellänge siehe EBA, Kapitel 1.5
Pour des longueurs supérieures, voir la section 1.5 du manuel
For hex.-woodscrew 0,4*2,8 plug 0,5 DIA
Für Skt.-Holzschr. 10*70 Dübel Ø12mm
Pour vis à bois hexagonale 10*70 trou de 12mm
Installation instructions "pedestal" 1 597 2507
Installationsanweisung "Fußstück" 1 597 2507
Instruction d'installation du "pied d'assise" 1 597 2507



[mm]
[inch]

DN800, DIN EN 1092-2, PN10
32" ANSI B16.1 CLASS 125

No: M-02.2935 - 01

Dat/Nam.: 04.10.2016 / K. Srb

Cad Code: M_022935

Technical changes reserved
Änderungen vorbehalten
Sous réserve de modifications

XFP 800X-MX5

Dimension sheet PE7 DRY WELL Installation

Maßblatt PE7 Trockeninstallation

Plan d'encombrement PE7 installation fosse sèche

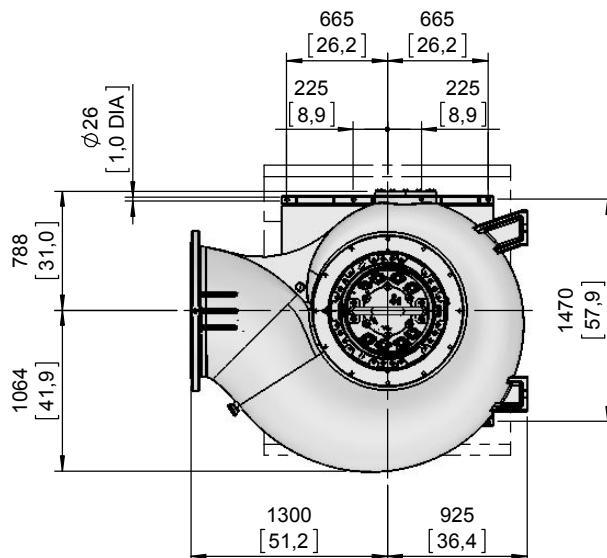
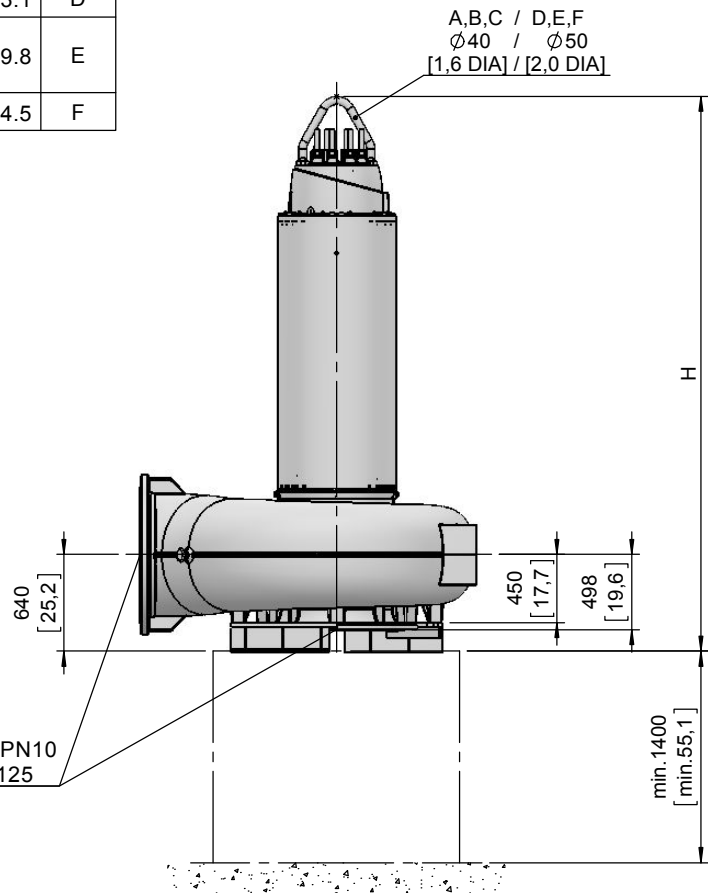


Type Typ Type 50Hz	Type Typ Type 60Hz	Weight Gewicht Poids		H		Size
		(~kg)	(~lb)	(mm)	(inch)	
PE 2500/10-X		7085	15622	3380	133.1	D
PE 3000/10-X		7480	16493	3550	139.8	E
PE 3500/10-X		8320	18346	3670	144.5	F
PE 1600/12-X		7040	15523	3380	133.1	D
PE 2000/12-X	PE 2300/12-X-60	7175	15821	3550	139.8	E
PE 2500/12-X	PE 2900/12-X-60	7455	16438			
PE 3000/12-X	PE 3500/12-X-60	8315	18335	3670	144.5	F

Size D-F is not available in Ex/FM/CSA

Weight: Includes pump, skirt base and 10m cable
 Gewicht: Beinhaltet Pumpe, Pumpenständer und 10m Kabel
 Poids: Pompe, coulisseau et 10m de câble
 For different cable length see IOM, chapter 1.5
 Für abweichende Kabellänge siehe EBA, Kapitel 1.5
 Pour des longueurs supérieures, voir la section 1.5 du manuel
 Connection details acc. to drw. M-02.2726
 Anschlussdetails nach Blatt M-02.2726
 Détails des brides cf. dessin M-02.2726
 Foundation in acc. to drw. M-02.2727
 Fundament nach Plan M-02.2727
 Fondation selon schéma M-02.2727

DN800, DIN EN 1092-2, PN10
 32" ANSI B16.1 CLASS 125



[mm
[inch]

No: M-02.2936 - 01

Dat/Nam.: 04.10.2016 / K. Srb

Cad Code: M_022936

Technical changes reserved
Änderungen vorbehalten
Sous réserve de modifications

XFP 800X-MX5

Dimension sheet PE7 WET WELL Installation dual guide rail 2"

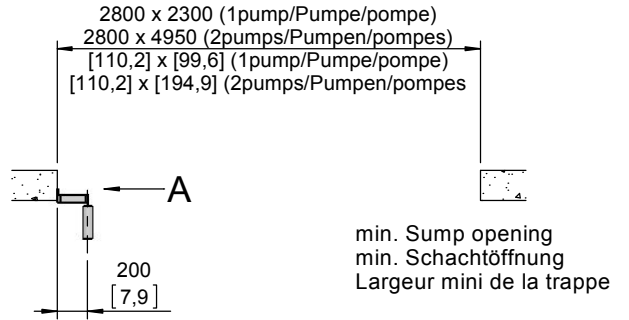
Maßblatt PE7 Nassinstallation Zwei-Rohrführung 2"

Plan d'encombrement PE7 installation submersible Double barre de guidage 2"

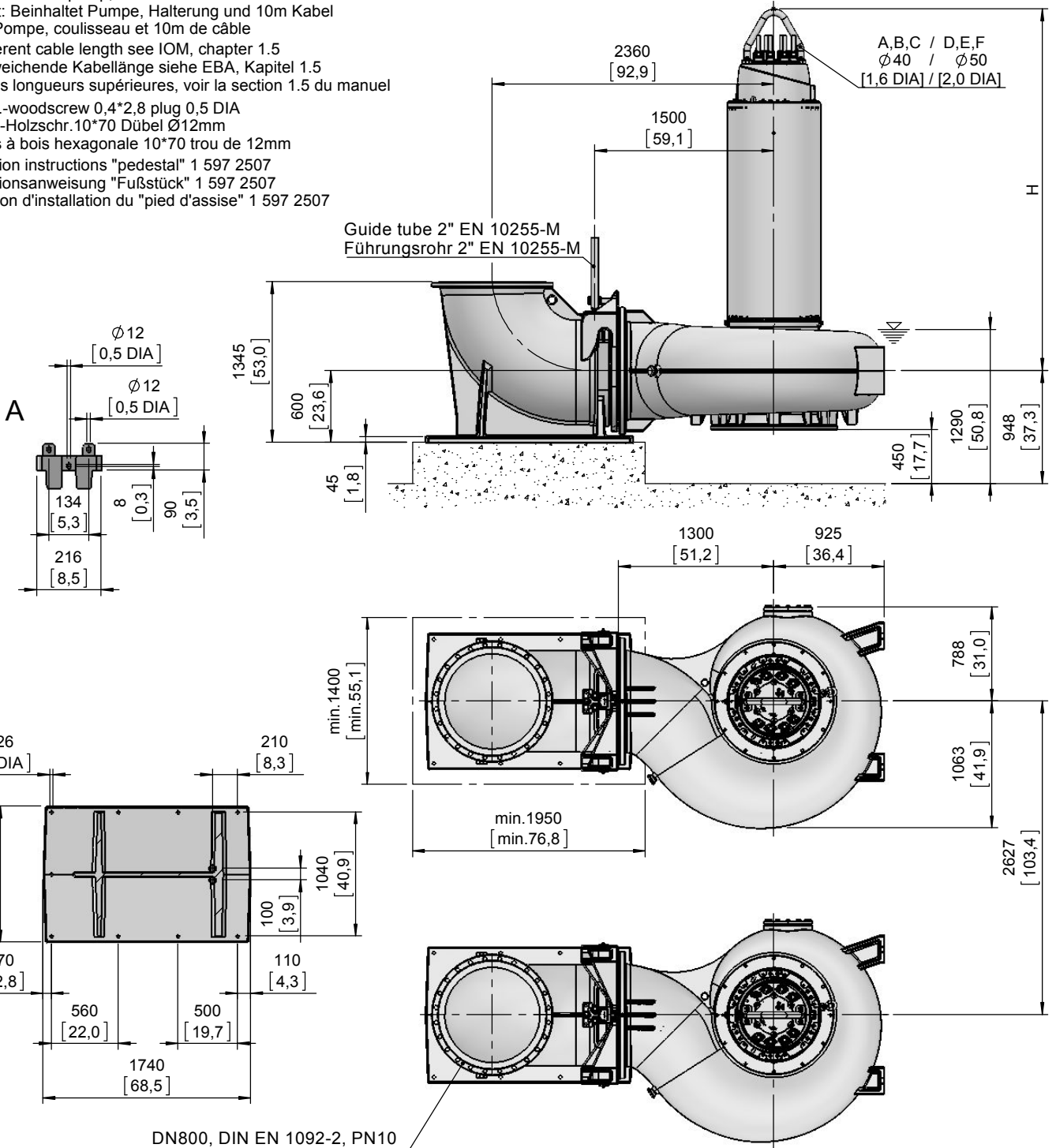


Type Typ Type	Type Typ Type	Weight Gewicht Poids		H		Size
		(~kg)	(~lb)	(mm)	(inch)	
50Hz	60Hz					
PE 2500/10-X		7145	15755	2740	107.9	D
PE 3000/10-X		7540	16626	2910	114.6	E
PE 3500/10-X		8380	18478	3030	119.3	F
PE 1600/12-X		7100	15656	2740	107.9	D
PE 2000/12-X	PE 2300/12-X-60	7235	15953	2910	114.6	E
PE 2500/12-X	PE 2900/12-X-60	7515	16571			
PE 3000/12-X	PE 3500/12-X-60	8375	18467	3030	119.3	F

Size D-F is not available in Ex/FM/CSA



Weight: Includes pump, slider bracket and 10m cable
Gewicht: Beinhaltet Pumpe, Halterung und 10m Kabel
Poids: Pompe, coulisseau et 10m de câble
For different cable length see IOM, chapter 1.5
Für abweichende Kabellänge siehe EBA, Kapitel 1.5
Pour des longueurs supérieures, voir la section 1.5 du manuel
For hex.-woodscrew 0,4*2,8 plug 0,5 DIA
Für Skt.-Holzschr. 10*70 Dübel Ø12mm
Pour vis à bois hexagonale 10*70 trou de 12mm
Installation instructions "pedestal" 1 597 2507
Installationsanweisung "Fußstück" 1 597 2507
Instruction d'installation du "pied d'assise" 1 597 2507



[mm]
[inch]

DN800, DIN EN 1092-2, PN10
32" ANSI B16.1 CLASS 125