

No: M-02.3060 - 02 2

Dat/Nam.: 12.05.2016 / K. Srb

Cad Code: M_023060

Technical changes reserved
Änderungen vorbehalten
Sous réserve de modifications

XFP 150M-CB2

Dimension sheet PE5 WET WELL Installation

Maßblatt PE5 Nassinstallation

Plan d'encombrement PE5 installation submersible

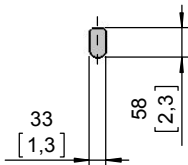


Type Typ Type	Type Typ Type	Weight Gewicht Poids		Weight Gewicht Poids		H		Size
		OK		MK				
		(~kg)	(~lb)	(~kg)	(~lb)	(mm)	(inch)	
PE 550/4-M	PE 630/4-M-60	1130	2492	1245	2745	1744	68.7	A
PE 750/4-M	PE 860/4-M-60	1185	2613	1300	2867	1864	73.4	B
PE 900/4-M	PE 1040/4-M-60	1285	2833	1415	3120	1864	73.4	B
PE 1100/4-M	PE 1250/4-M-60	1375	3032	1500	3308	1744	68.7	A
	PE 520/6-M-60	1160	2558	1280	2822	1744	68.7	A
	PE 630/6-M-60	1250	2756	1380	3043	1864	73.4	B

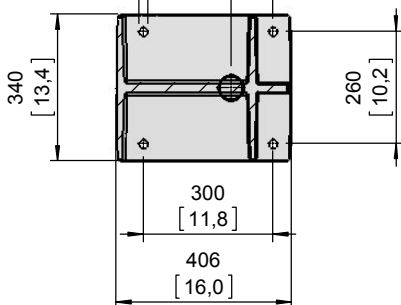
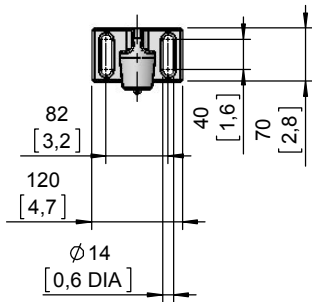
1350 x 860 (1pump/Pumpe/pompe)
1350 x 1715 (2pumps/Pumpen/pompes)
[53,1] x [33,9] (1pump/Pumpe/pompe)
[53,1] x [67,5] (2pumps/Pumpen/pompes)

Weight: Includes pump, slider bracket and 10m cable
Gewicht: Beinhaltet Pumpe, Halterung und 10m Kabel
Poids: Pompe, coulisseau et 10m de câble
For different cable length see IOM, chapter 1.5
Für abweichende Kabellänge siehe EBA, Kapitel 1.5
Pour des longueurs supérieures, voir la section 1.5 du manuel
For hex.-woodscrew 0,4*2,8 plug 0,5 DIA
Für Skt.-Holzschr. 10*70 Dübel Ø12mm
Pour vis à bois hexagonale 10*70 trou de 12mm
Installation instructions "pedestal" 1 597 2507
Installationsanweisung "Fußstück" 1 597 2507
Instruction d'installation du "pied d'assise" 1 597 2507

Lifting hoop cross section
Fangbügel-Querschnitt
Section de l'anse de levage



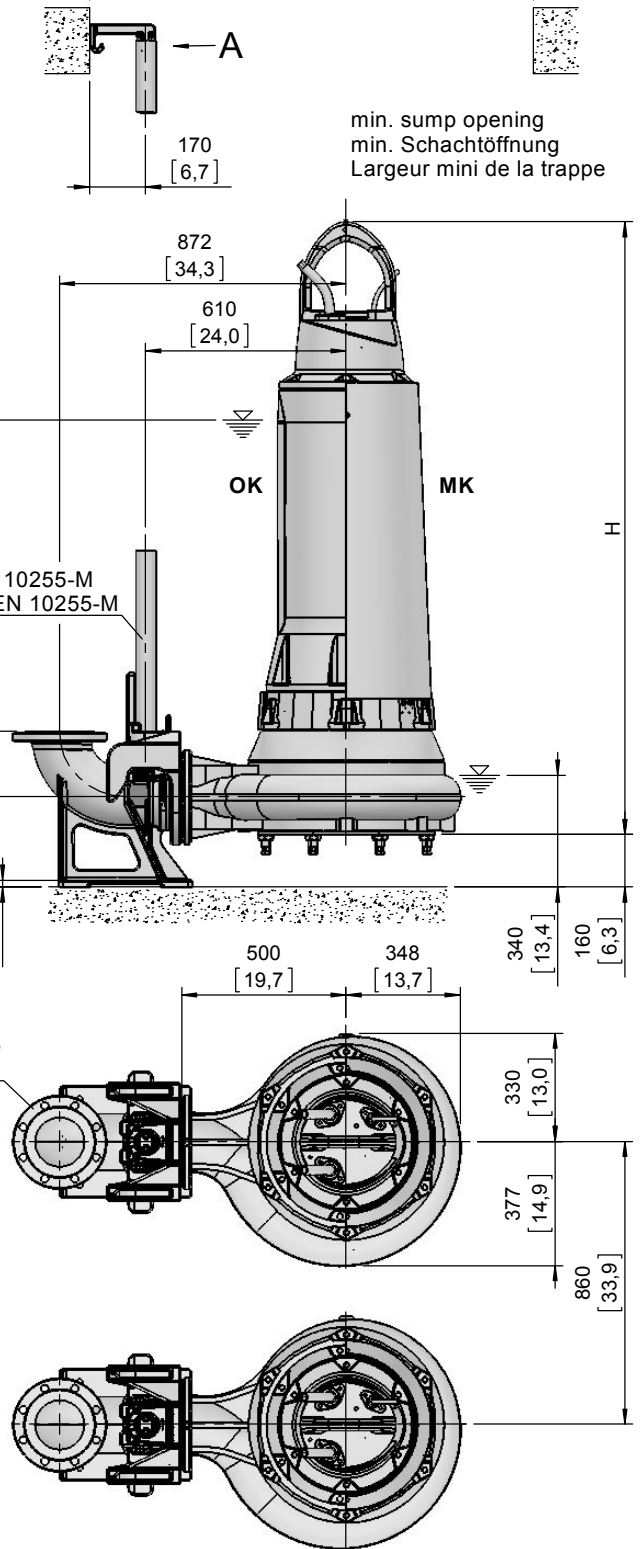
A



A / B
1300 / 1420
[51,2] / [55,9]

Guide tube 2" EN 10255-M
Führungsrohr 2" EN 10255-M

DN150, DIN EN 1092-2, PN16
6" ANSI B16.1 CLASS 125



[mm
[inch]

OK = Ohne Kühlmantel
Without cooling jacket
Sans enveloppe de refroidissement

MK = Mit Kühlmantel
With cooling jacket
Avec enveloppe de refroidissement

No: M-02.3133 - 00 2

Dat/Nam.: 26/06/2020 / M.Curtis

Cad Code: M_023133

Technical changes reserved
Änderungen vorbehalten
Sous réserve de modifications

XFP 150M-CB2

Dimension sheet PE5 WET WELL Installation Pedestal DN150-200

Maßblatt PE5 Nassinstallation - Fußstück DN150-200

Plan encombrement PE5 installation sur pied d'assise DN150-200



Type Typ Type	Type Typ Type	Weight Gewicht Poids		Weight Gewicht Poids		H		Size
		OK (~kg) (~lb)	MK (~kg) (~lb)	(mm)	(inch)			
50Hz	60Hz							
PE 550/4-M	PE 630/4-M-60	1130	2492	1245	2745	1744	68.7	A
PE 750/4-M	PE 860/4-M-60	1185	2613	1300	2867			
PE 900/4-M	PE 1040/4-M-60	1285	2833	1415	3120	1864	73.4	B
PE 1100/4-M	PE 1250/4-M-60	1375	3032	1500	3308			
	PE 520/6-M-60	1160	2558	1280	2822	1744	68.7	A
	PE 630/6-M-60	1250	2756	1380	3043	1864	73.4	B

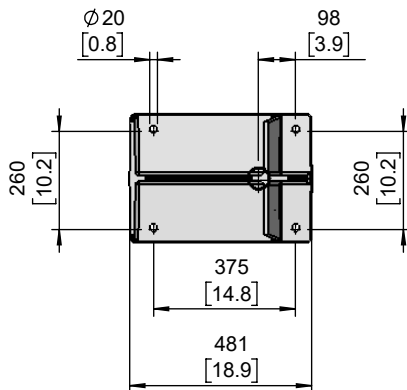
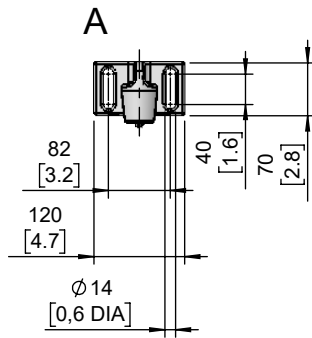
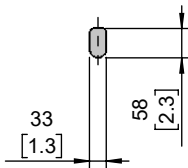
Weight: Includes pump, slider bracket and 10m cable
Gewicht: Beinhaltet Pumpe, Halterung und 10m Kabel
Poids: Pompe, coulisseau et 10m de câble

For different cable length see IOM, chapter 1.5
Für abweichende Kabellänge siehe EBA, Kapitel 1.5
Pour des longueurs supérieures, voir la section 1.5 du manuel

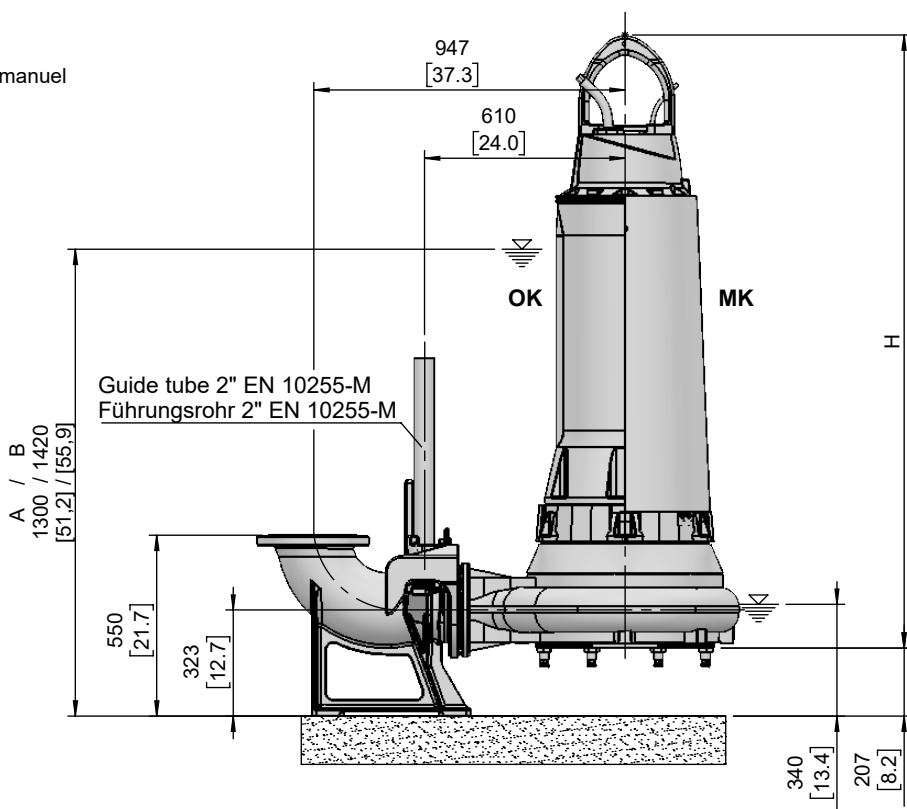
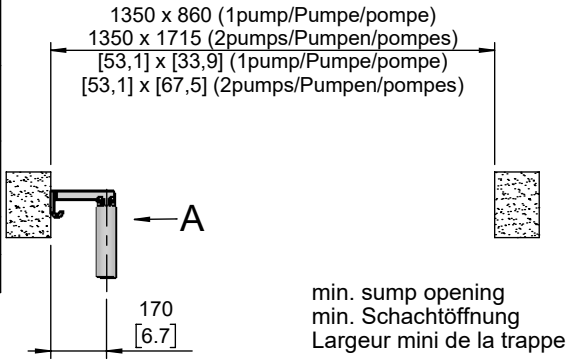
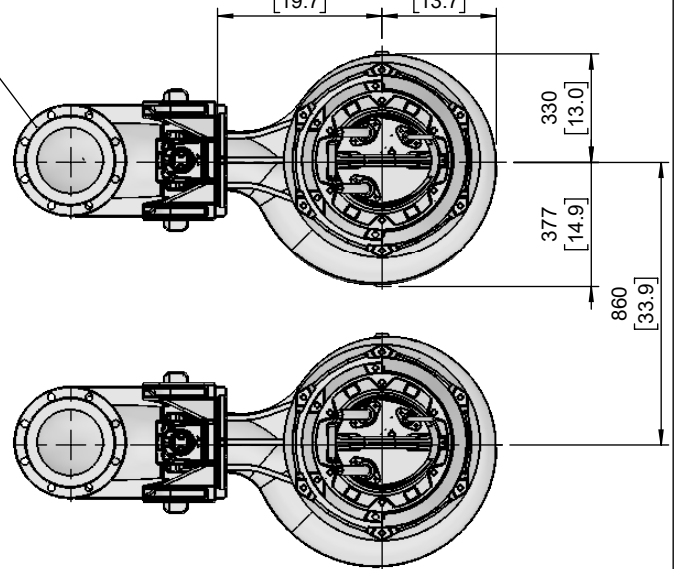
For hex.-woodscrew 0,4*2,8 plug 0,5 DIA
Für Skt.-Holzschr. 10*70 Dübel Ø12mm
Pour vis à bois hexagonale 10*70 trou de 12mm

Installation instructions "pedestal" 1 597 2507
Installationsanweisung "Fußstück" 1 597 2507
Instruction d'installation du "pied d'assise" 1 597 2507

Lifting hoop cross section
Fangbügel-Querschnitt
Section de l'anse de levage



DN200, DIN EN 1092-2, PN10
8" ANSI B16.1 CLASS 125



[mm]
[inch]

OK = Ohne Kühlmantel
Without cooling jacket
Sans enveloppe de refroidissement

MK = Mit Kühlmantel
With cooling jacket
Avec enveloppe de refroidissement

No: M-02.2603 - 08 2

Dat/Nam.: 06.03.2017 / K. Radke

Cad Code: M_022603

Technical changes reserved
Änderungen vorbehalten
Sous réserve de modifications

XFP 150M-CB2

Dimension sheet PE5 DRY WELL Installation

Maßblatt PE5 Trockeninstallation

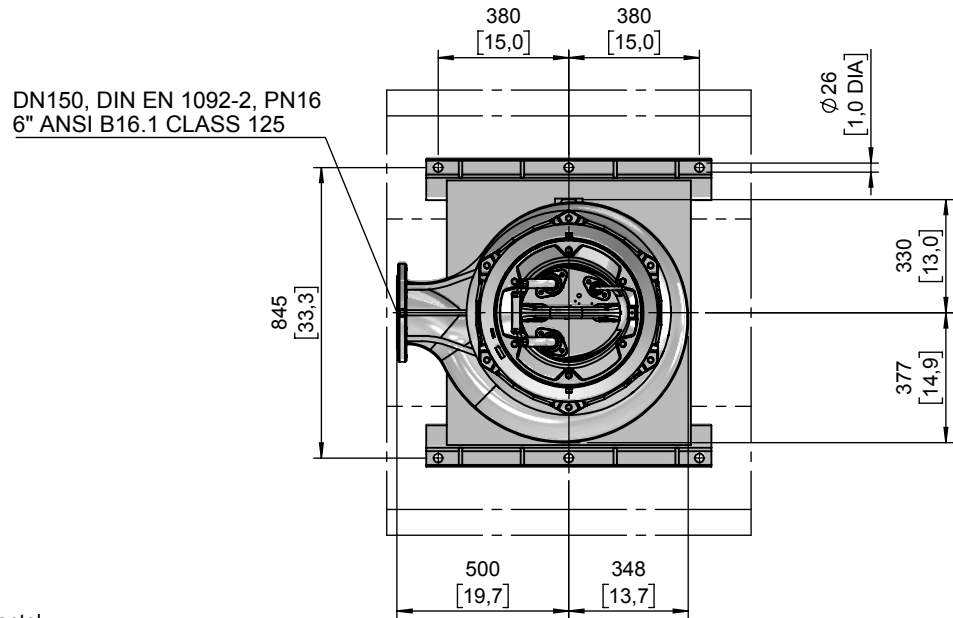
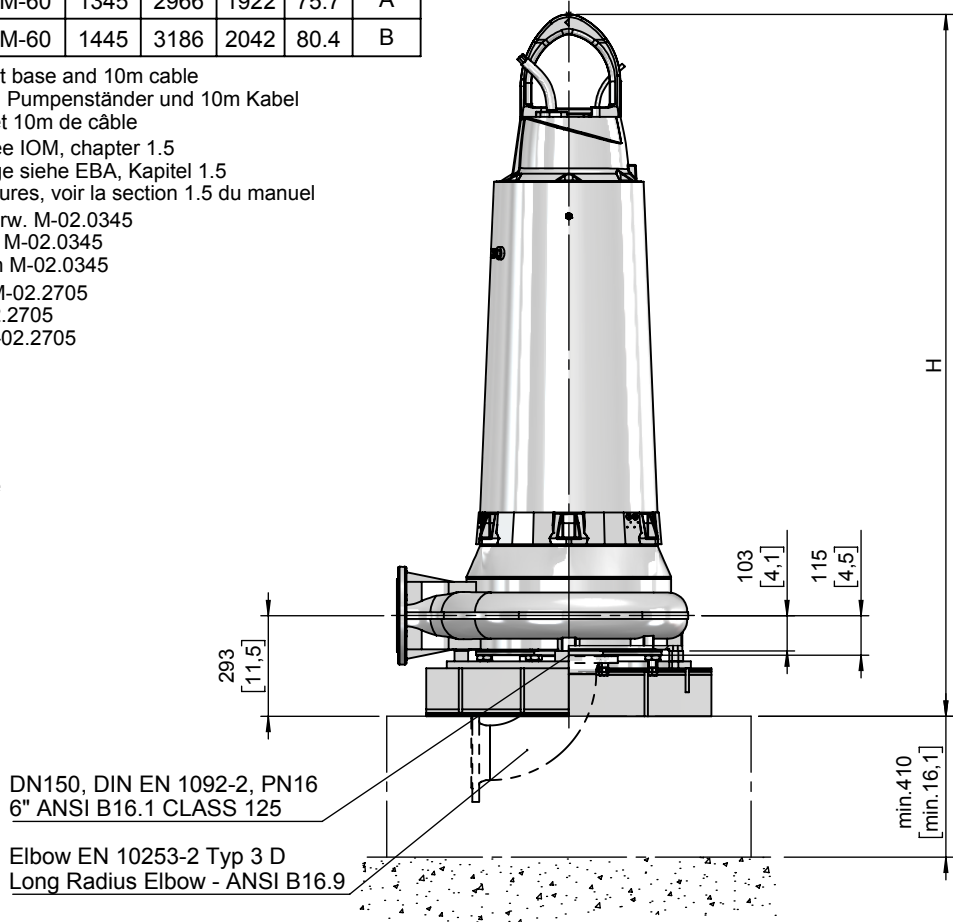
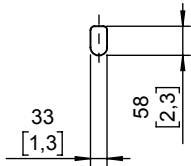
Plan d'encombrement PE5 installation fosse sèche



Type Typ Type	Type Typ Type	Weight Gewicht Poids		H		Size
		MK		(mm)	(inch)	
50Hz	60Hz	(~kg)	(~lb)			
PE 550/4-M	PE 630/4-M-60	1310	2889	1922	75.7	A
PE 750/4-M	PE 860/4-M-60	1365	3010			
PE 900/4-M	PE 1040/4-M-60	1480	3263	2042	80.4	B
PE 1100/4-M	PE 1250/4-M-60	1565	3451			
	PE 520/6-M-60	1345	2966	1922	75.7	A
	PE 630/6-M-60	1445	3186	2042	80.4	B

Weight: Includes pump, skirt base and 10m cable
 Gewicht: Beinhaltet Pumpe, Pumpenständer und 10m Kabel
 Poids: Pompe, coulisseau et 10m de câble
 For different cable length see IOM, chapter 1.5
 Für abweichende Kabellänge siehe EBA, Kapitel 1.5
 Pour des longueurs supérieures, voir la section 1.5 du manuel
 Connection details acc. to drw. M-02.0345
 Anschlussdetails nach Blatt M-02.0345
 Détails des brides cf. dessin M-02.0345
 Foundation in acc. to drw. M-02.2705
 Fundament nach Plan M-02.2705
 Fondation selon schéma M-02.2705

Lifting hoop cross section
 Fangbügel-Querschnitt
 Section de l'anse de levage



MK = Mit Kühlmantel
 With cooling jacket
 Avec enveloppe de refroidissement

[mm]
 [inch]

No: M-02.2589 - 10 2

Dat/Nam.: 13.05.2016 / K. Srb

Cad Code: M_022589

Technical changes reserved
Änderungen vorbehalten
Sous réserve de modifications

XFP 150M-CB2

Dimension sheet PE5 DRY WELL Installation HA

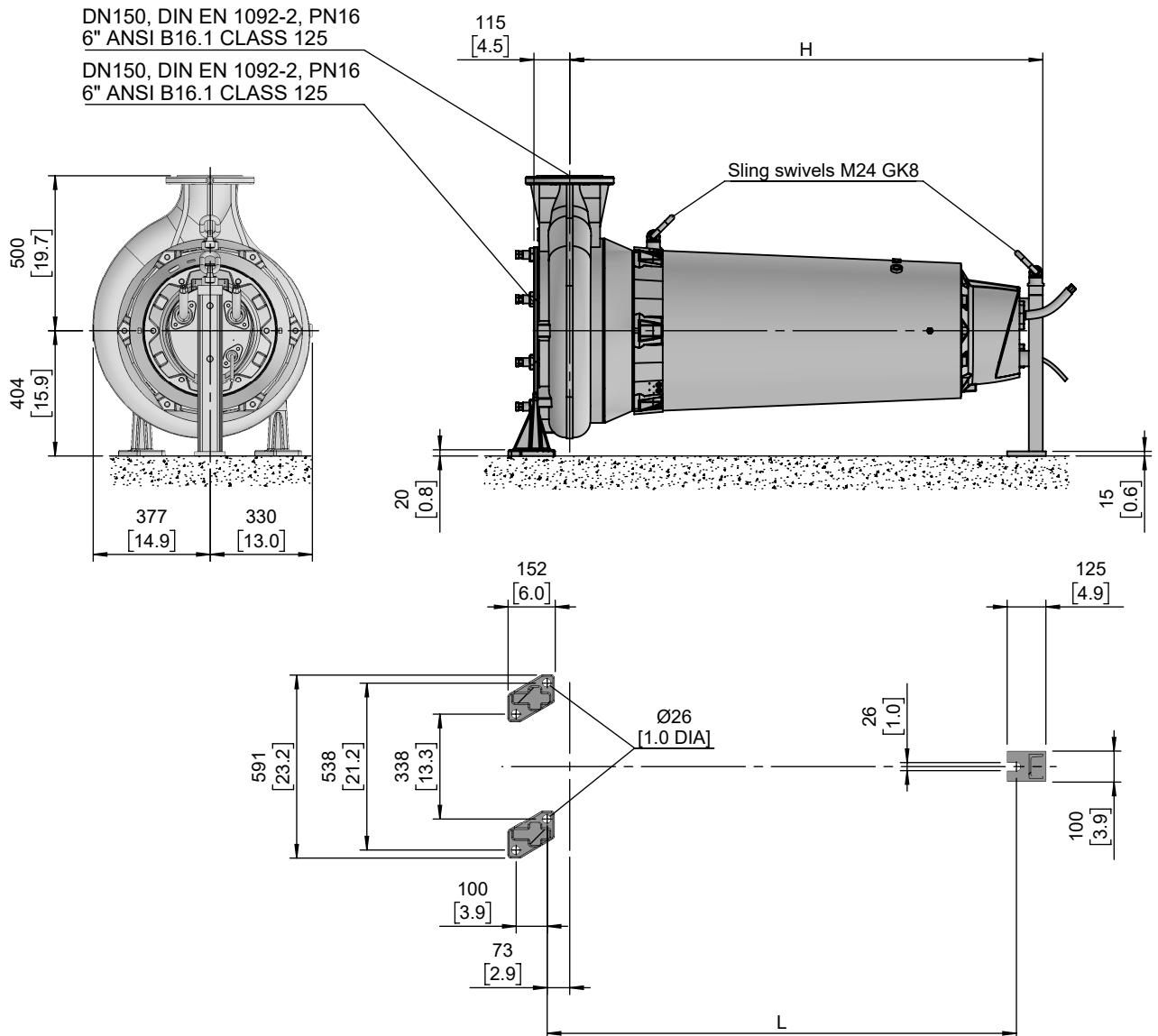
Maßblatt PE5 Trockeninstallation HA

Plan d'encombrement PE5 installation fosse sèche HA

SULZER

Type Typ Type	Type Typ Type	Weight Gewicht Poids		H		L		Size
		MK		(mm)	(inch)	(mm)	(inch)	
50Hz	60Hz	(~kg)	(~lb)					
PE 550/4-M	PE 630/4-M-60	1230	2712	1406	55.4	1394	54.9	A
PE 750/4-M	PE 860/4-M-60	1285	2833					
PE 900/4-M	PE 1040/4-M-60	1400	3087	1526	60.1	1514	59.6	B
PE 1100/4-M	PE 1250/4-M-60	1485	3274					
	PE 520/6-M-60	1265	2789	1406	55.4	1394	54.9	A
	PE 630/6-M-60	1365	3010	1526	60.1	1514	59.6	B

Weight: Includes pump, supports and 10m cable
 Gewicht: Beinhaltet Pumpe, Stützen und 10m Kabel
 Poids: Pompe, supports et 10m de câble
 For different cable length see IOM, chapter 1.5
 Für abweichende Kabellänge siehe EBA, Kapitel 1.5
 Pour des longueurs supérieures, voir la section 1.5 du manuel
 Connection details acc. to drw. M-02.0345
 Anschlussdetails nach Blatt M-02.0345
 Détails des brides cf. dessin M-02.0345



MK = Mit Kühlmantel
 With cooling jacket
 Avec enveloppe de refroidissement

[mm]
 [inch]

No: M-02.3061 - 02 2

Dat/Nam.: 13.05.2016 / K. Srb

Cad Code: M_023061

Technical changes reserved
Änderungen vorbehalten
Sous réserve de modifications

XFP 150M-CB2

Dimension sheet PE5 WET WELL Installation dual guide rail 2"

Maßblatt PE5 Nassinstallation Zwei-Rohrführung 2"

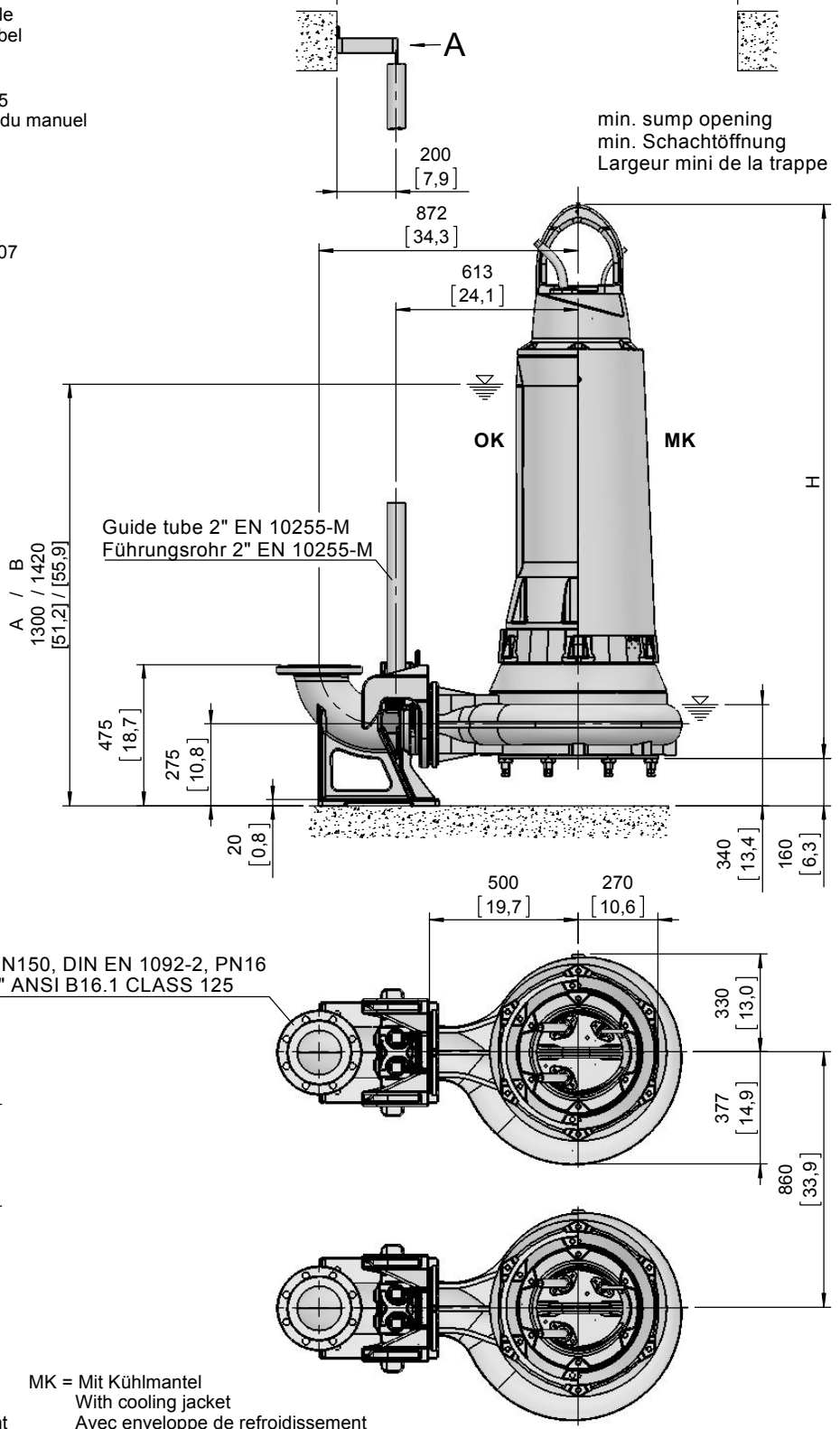
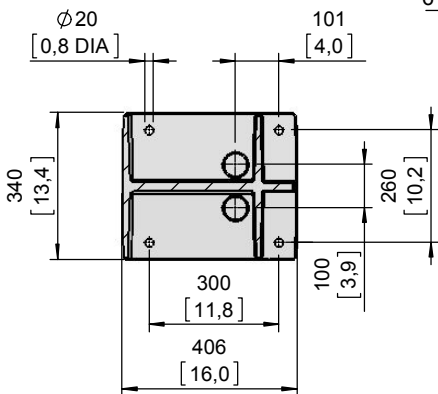
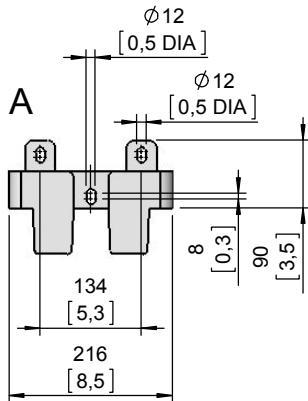
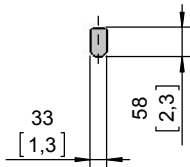
Plan d'encombrement PE5 installation submersible Double barre de guidage 2"



Type Typ Type	Type Typ Type	Weight Gewicht Poids		Weight Gewicht Poids		H		Size
		OK		MK				
		(~kg)	(~lb)	(~kg)	(~lb)	(mm)	(inch)	
PE 550/4-M	PE 630/4-M-60	1130	2492	1245	2745	1744	68.7	A
PE 750/4-M	PE 860/4-M-60	1185	2613	1300	2867	1864	73.4	B
PE 900/4-M	PE 1040/4-M-60	1285	2833	1415	3120	1864	73.4	B
PE 1100/4-M	PE 1250/4-M-60	1375	3032	1500	3308	1744	68.7	A
	PE 520/6-M-60	1160	2558	1280	2822	1744	68.7	A
	PE 630/6-M-60	1250	2756	1380	3043	1864	73.4	B

Weight: Includes pump, slider bracket and 10m cable
Gewicht: Beinhaltet Pumpe, Halterung und 10m Kabel
Poids: Pompe, coulisseau et 10m de câble
For different cable length see IOM, chapter 1.5
Für abweichende Kabellänge siehe EBA, Kapitel 1.5
Pour des longueurs supérieures, voir la section 1.5 du manuel
For hex.-woodscrew 0,4*2,8 plug 0,5 DIA
Für Skt.-Holzschr. 10*70 Dübel Ø12mm
Pour vis à bois hexagonale 10*70 trou de 12mm
Installation instructions "pedestal" 1 597 2507
Installationsanweisung "Fußstück" 1 597 2507
Instruction d'installation du "pied d'assise" 1 597 2507

Lifting hoop cross section
Fangbügel-Querschnitt
Section de l'anse de levage



[mm
[inch]

OK = Ohne Kühlmantel
Without cooling jacket
Sans enveloppe de refroidissement

MK = Mit Kühlmantel
With cooling jacket
Avec enveloppe de refroidissement

No: M-02.3134 - 00 2

Dat/Nam.: 26/06/2020 / M.Curtis

Cad Code: M_023134

Technical changes reserved
Änderungen vorbehalten
Sous réserve de modifications

XFP 150M-CB2

Dimension sheet PE 5 WET WELL dual guide rail 2" Pedestals DN150-200

Maßblatt PE 5 Nassinstallation Zwei-Rohrführung 2- Sockel DN150-200

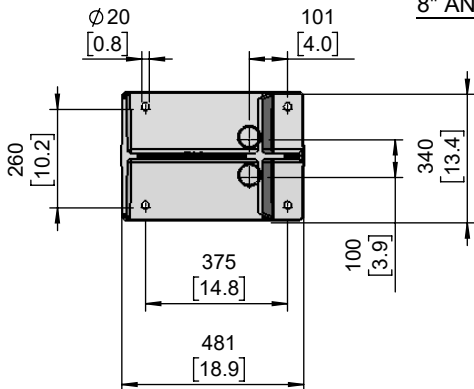
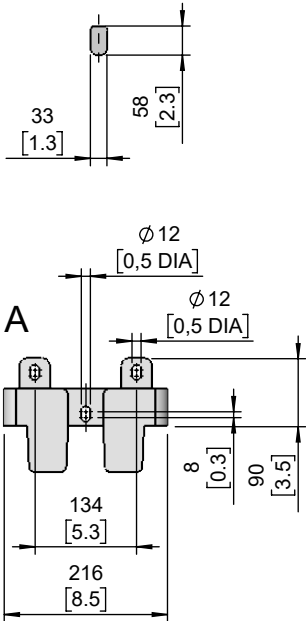
Plan d'encombrement PE 5 installation submersible Double barre de guidage 2"
Pedestals DN150-200



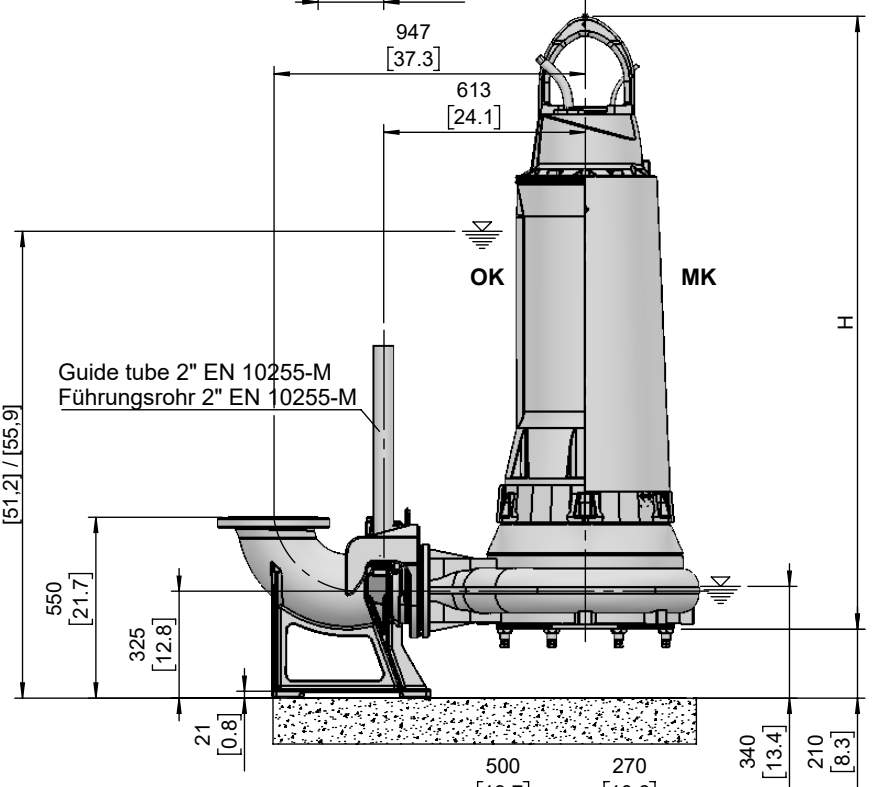
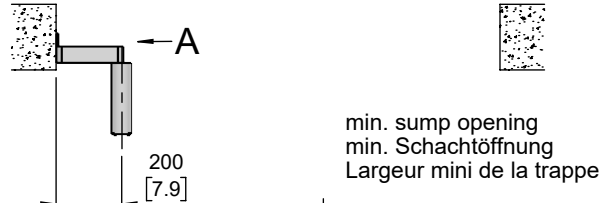
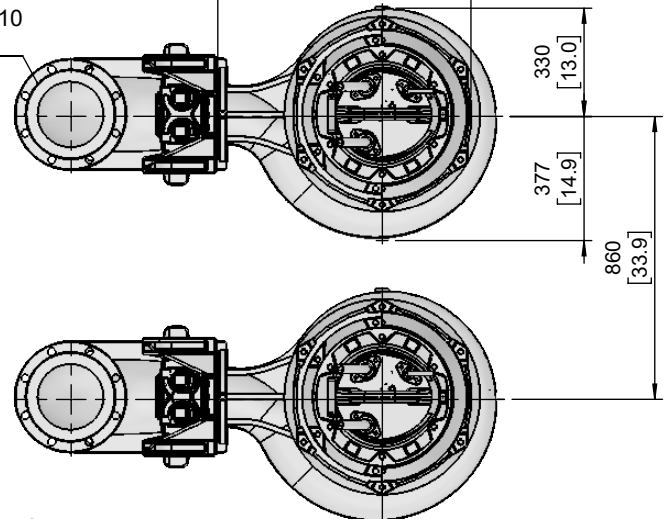
Type Typ Type	Type Typ Type	Weight Gewicht Poids		Weight Gewicht Poids		H		Size
		OK		MK				
		(~kg)	(~lb)	(~kg)	(~lb)	(mm)	(inch)	
PE 550/4-M	PE 630/4-M-60	1130	2492	1245	2745	1744	68.7	A
PE 750/4-M	PE 860/4-M-60	1185	2613	1300	2867	1864	73.4	B
PE 900/4-M	PE 1040/4-M-60	1285	2833	1415	3120	1864	73.4	B
PE 1100/4-M	PE 1250/4-M-60	1375	3032	1500	3308	1744	68.7	A
	PE 520/6-M-60	1160	2558	1280	2822	1744	68.7	A
	PE 630/6-M-60	1250	2756	1380	3043	1864	73.4	B

Weight: Includes pump, slider bracket and 10m cable
Gewicht: Beinhaltet Pumpe, Halterung und 10m Kabel
Poids: Pompe, coulisseau et 10m de câble
For different cable length see IOM, chapter 1.5
Für abweichende Kabellänge siehe EBA, Kapitel 1.5
Pour des longueurs supérieures, voir la section 1.5 du manuel
For hex.-woodscrew 0,4*2,8 plug 0,5 DIA
Für Skt.-Holzschr. 10*70 Dübel Ø12mm
Pour vis à bois hexagonale 10*70 trou de 12mm
Installation instructions "pedestal" 1 597 2507
Installationsanweisung "Fußstück" 1 597 2507
Instruction d'installation du "pied d'assise" 1 597 2507

Lifting hoop cross section
Fangbügel-Querschnitt
Section de l'anse de levage



DN200, DIN EN 1092-2, PN10
8" ANSI B16.1 CLASS 125



OK = Ohne Kühlmantel
Without cooling jacket
Sans enveloppe de refroidissement

MK = Mit Kühlmantel
With cooling jacket
Avec enveloppe de refroidissement

No: M-02.2803 - 02 2

XFP 150M-CB2

Dat/Nam.: 13.05.2016 / K. Srb

Cad Code: M_022803

Dimension sheet PE5 WET WELL Installation T



Technical changes reserved
Änderungen vorbehalten
Sous réserve de modifications

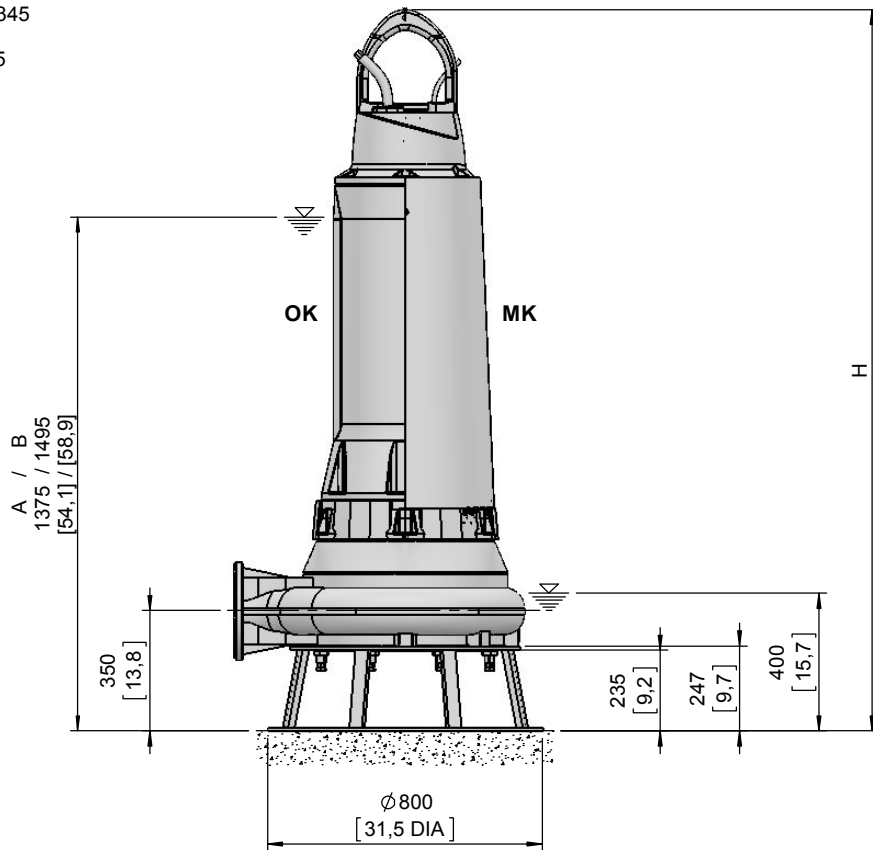
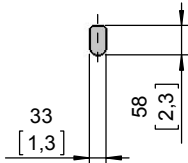
Maßblatt PE5 Nassinstallation T

Plan d'encombrement PE5 installation submersible T

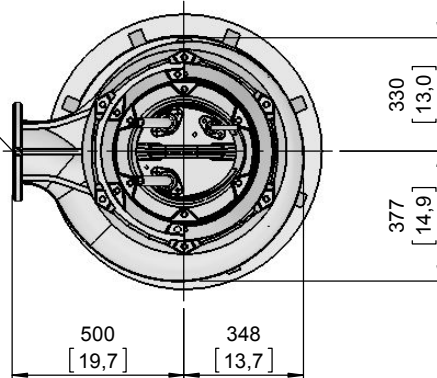
Type Typ Type	Type Typ Type	Weight Gewicht Poids		Weight Gewicht Poids		H		Size
		OK		MK		(mm)	(inch)	
		(~kg)	(~lb)	(~kg)	(~lb)			
50Hz	60Hz							
PE 550/4-M	PE 630/4-M-60	1125	2481	1240	2734	1979	77.9	A
PE 750/4-M	PE 860/4-M-60	1180	2602	1295	2855	2099	82.6	B
PE 900/4-M	PE 1040/4-M-60	1280	2822	1410	3109	1979	77.9	A
PE 1100/4-M	PE 1250/4-M-60	1370	3021	1495	3296	2099	82.6	B
	PE 520/6-M-60	1155	2547	1275	2811	1979	77.9	A
	PE 630/6-M-60	1245	2745	1375	3032	2099	82.6	B

Weight: Includes pump, skirt base and 10m cable
 Gewicht: Beinhaltet Pumpe, Pumpenständer und 10m Kabel
 Poids: Pompe, coulisseau et 10m de câble
 For different cable length see IOM, chapter 1.5
 Für abweichende Kabellänge siehe EBA, Kapitel 1.5
 Pour des longueurs supérieures, voir la section 1.5 du manuel
 Connection details acc. to drw. M-02.0345
 Anschlussdetails nach Blatt M-02.0345
 Détails des brides cf. dessin M-02.0345

Lifting hoop cross section
 Fangbügel-Querschnitt
 Section de l'anse de levage



DN150, DIN EN 1092-2, PN16
 6" ANSI B16.1 CLASS 125



[mm
[inch]

OK = Ohne Kühlmantel
 Without cooling jacket
 Sans enveloppe de refroidissement

MK = Mit Kühlmantel
 With cooling jacket
 Avec enveloppe de refroidissement

No: M-02.0345 - 06

Dat/Nam.: 18.02.2015 / K. Srb

Cad Code: M_020345

Technical changes reserved
Änderungen vorbehalten
Sous réserve de modifications

AFP 1552 / XFP 150M-CB

Anschlussmaße Trockeninstallation

Fitting dimensions DRY WELL Installation

Dimensions d'encombrement Installation à sec

SULZER

DN 150, DIN EN 1092-2, PN16 M20 31/41 tief
6" ANSI B16.1 CLASS 125 3/4" 1.2/1.6 deep

DN 150, DIN EN 1092-2, PN16
6" ANSI B16.1 CLASS 125

6xM16
25/32 tief
1.0/1.3 deep

45°

Druckmessung 3/8"
Pressure gauge

Ø620
[24,4 DIA]

103
[4,1]

118
[118]

28
[1,1]

Ø550
[21,7 DIA]

330
[13]

377
[14,8]

500
[19,7]

347
[13,7]

[mm
[inch]

